



V. ORLANDI  
SISTEMI DI TRAINO

Производственная программа



Редакция **18**

с 1859 г



Производственная программа ред. 18 имеет следующие изменения по сравнению с предыдущей редакцией:













- Автоматический крюк серии E40 «Пересмотрено»
- Автоматический крюк серии GX57 «Пересмотрено»
- Круглый крюк серии GS900 «Пересмотрено»
- Комплекты для механического открытия CO017 «Новая продукция»
- Комплекты для механического открытия CO018 «Новая продукция»
- Комплекты для пневматического линейного открытия CO020 «Новая продукция»
- Буксирные серьги «Пересмотрено»
- Седельные устройства RS08 «Новая продукция»
- Седельные устройства RS35 «Новая продукция»
- Пальцы и подъемники «Пересмотрено»
- Поперечины серии S2000 «Пересмотрено»
- Поперечины серии TE2000 «Пересмотрено»
- Поперечины WPTR «Новая продукция»
- Откидные противоподкатные брусья WPTP «Новая продукция»

# Содержание

	<p>Крюк тягового прибора</p>	<p>Страница <b>4</b></p>
	<p>Дополнительный комплект</p>	<p>Страница <b>37</b></p>
	<p>Буксирные серьги</p>	<p>Страница <b>48</b></p>
	<p>Седельные устройства</p>	<p>Страница <b>61</b></p>
	<p>Телескопические подъемники, Пальцы шарнира</p>	<p>Страница <b>71</b></p>
	<p>Поперечины</p>	<p>Страница <b>79</b></p>
	<p>Непроизводственные изделия</p>	<p>Страница <b>87</b></p>
	<p>Технические характеристики буксировочной системы</p>	<p>Страница <b>94</b></p>







# Крюки тягового прибора

## ОПОРНЫЕ КРЮКИ

серия	сертификация	описание	для буксирных серег			страница
 <b>E 40</b>	94/20/CE	Жесткие автоматические крюки для тягового прибора	Ø 40 mm	✓	✓	6
 <b>EH 45</b>	94/20/CE	Автоматические крюки для тягового прибора с подвижным колпаком	Ø 45 mm	✓		8
 <b>NUOVO LUPO</b>	CUNA NC 138 - 55	Ручные крюки для тягового прибора с подвижным колпаком	Ø 45 mm	✓		10
 <b>E 50</b>	94/20/CE	Жесткие автоматические крюки для тягового прибора	Ø 50 mm	✓	✓	12
 <b>EH 50</b>	94/20/CE	Автоматические крюки для тягового прибора с подвижным колпаком	Ø 50 mm	✓		14
 <b>MCX 50</b>	94/20/CE	Сборные автоматические крюки для тягового прибора	Ø 50 mm	✓		16
 <b>MV 50</b>	94/20/CE	Автоматические буксирные крюки - стандарт BNA	Ø 68 T	✓	✓	18
 <b>GX 57</b>	94/20/CE	Жесткие автоматические крюки для тягового прибора	Ø 57,5 mm	✓	✓	20
 <b>GA 25</b>	94/20/CE	Автоматические крюки для тягового прибора для легковых автомобилей	Ø 40 mm Ø 35 T Ø 45 T swiss	✓	✓	22
 <b>GA 38</b>	94/20/CE	Автоматические крюки для тягового прибора для легковых автомобилей	Ø 40 mm	✓	✓	24

# Крюки тягового прибора

## ОПОРНЫЕ КРЮКИ

серия	сертификация	описание	для буксирных серег			страница
<b>DE 700-701</b> 	94/20/CE	Круглые крюки ISO50 для легковых автомобилей	В 50 Ø 76 T	✓	✓	26
<b>DE 702</b> 	94/20/CE	Круглые крюки ISO50 для легковых автомобилей	В 50 Ø 50 mm Ø 40 mm Ø 76 T	✓	✓	26
<b>DE 703</b> 	94/20/CE	Круглые крюки ISO50 для легковых автомобилей	В 50	✓	✓	27
<b>DEDALO</b> 	94/20/CE	Круглые крюки ISO50 для легковых автомобилей	В 50	✓	✓	27

## ИЗОГНУТЫЕ КРЮКИ

<b>UN 76</b> 	ECE R 55	Изогнутые крюки	Ø 76 T	✓	✓	28
<b>UN 45</b> 	94/20/CE	Изогнутые крюки для легковых автомобилей	Ø 45 T Ø 76 T	✓	✓	30
<b>ULPYO</b> 	CUNA NC 138 - 40	Изогнутые крюки для легковых автомобилей	Ø 45 T Ø 76 T	✓	✓	31

## СПЕЦИАЛЬНЫЕ КРЮКИ

<b>GS 900</b> 	94/20/CE	Крюки для перевозки автомобилей			✓	32
<b>TITANO</b> 	CUNA NC 138 - 40	Крюки для чрезвычайных типов буксирования	Ø 50 mm	✓		34
<b>GM 10</b> 		Крюки для маневрирования	Ø 50 mm Ø 40 mm Ø 76 T	✓		35



# E 40

## Автоматические крюки

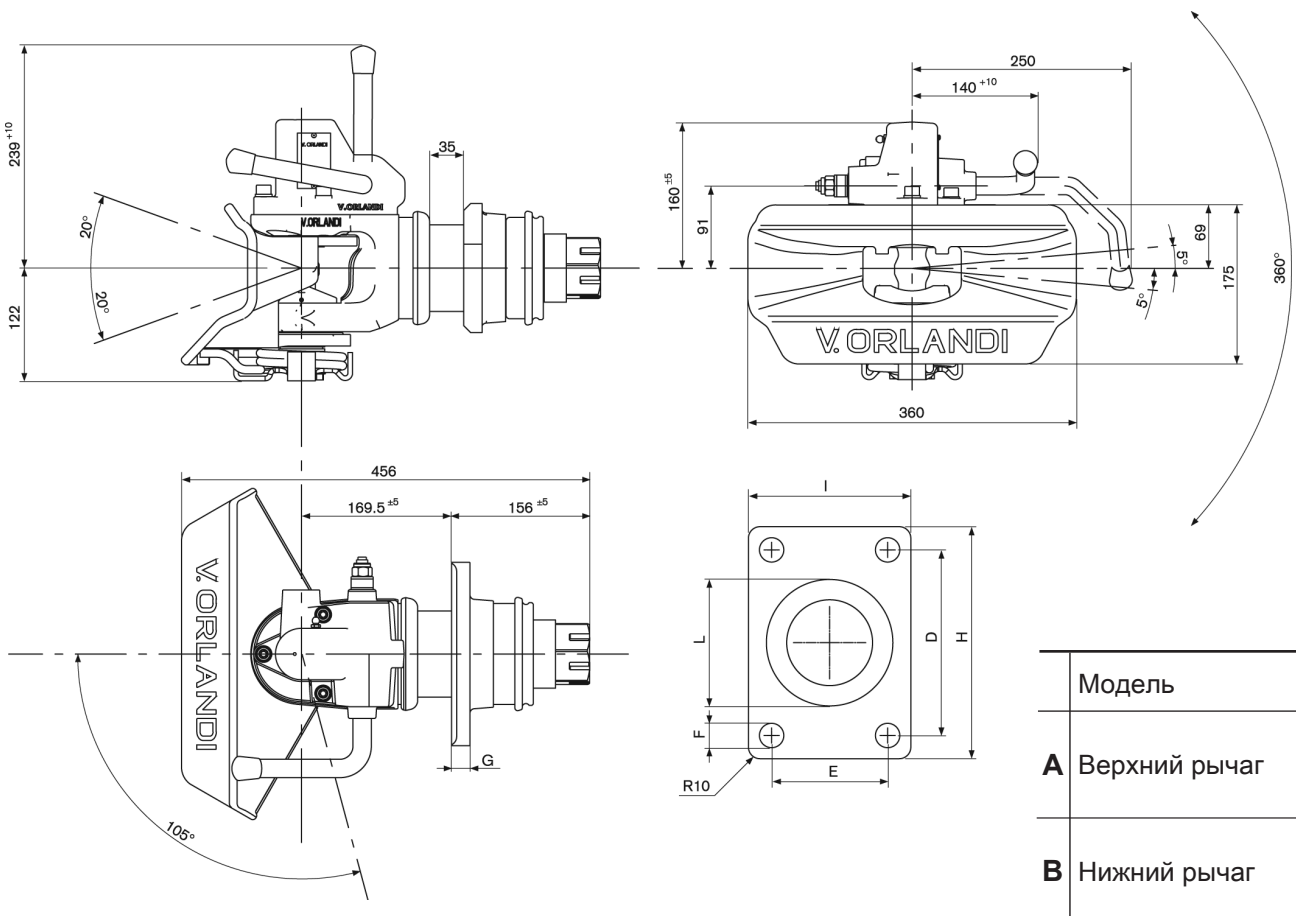
Для серег

**40**

DIN 74054

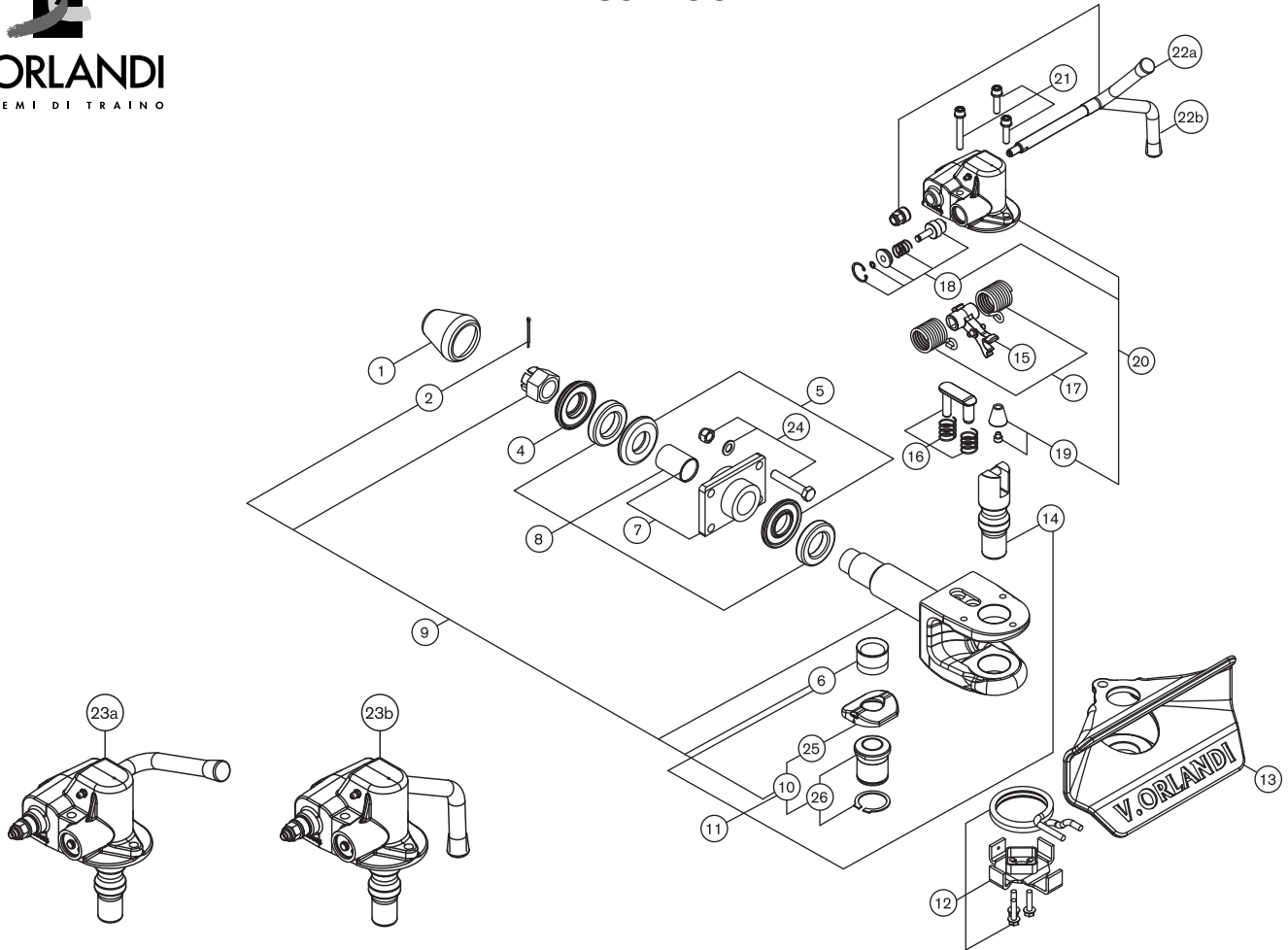
### Технические данные

Тип	Код	Фланец mm	Величина D kN	Величина Ds kN	Масса S kg	Величина V kN	Вес kg	94 / 20 / CE	
								Класс	Сертификация
<b>E 403</b>	GE403A0 GE403B0	120x55	70	70	700	28	34	S	e11 00-4224
<b>E 404</b>	GE404A0 GE404B0	140x80	110	92	1000	38	35.5	S	e11 00-4228
<b>E 405</b>	GE405A0 GE405B0	160x100	130	95	1000	38	37.5	S	e11 00-5339
<b>E 406</b>	GE406A0 GE406B0	160x100	150	100	1000	42	37.5	S	e11 00-4227



1990 181 C

Тип	D (mm)	E (mm)	F (mm)	H (mm)	I (mm)	L (mm)
<b>E403</b>	120	55	15	155	90	73.90
<b>E404</b>	140	80	17	180	120	83.90
<b>E405</b>	160	100	21	200	140	93.90
<b>E406</b>	160	100	21	200	140	93.90



ПОЗ	Все типы	Тип			
		E 403	E 404	E 405	E 406
1	RG00034				
2	RG00064				
4		RG00076	RG00175	RG00175	RG00175
5a		RG00216	RG00189	RG00189	RG00189
5b		RG00216	RG00189	RG00189	RG00189
6	RG00149				
7		RG00182	RG00195	RG00192	RG00192
8		RG00217	RG00183	RG00183	RG00183
9	RG00301				
10	RG00302				
11	RG00303				
12	RG00180				
13	RG00304				
14	RG00305				
15	RG00306				
16	RG00307				
17	RG00308				
18	RG00309				
19	RG00310				
20	RG00311				
20s	RG00355				
21	RG00312				
22A	RG00186				
22b	RG00187				
23A	RG00313				
23As	RG00353				
23B	RG00314				
23Bs	RG00354				
24		RG00130	RG00131	RG00132	RG00132
25	RG00315				
26	RG00316				

s: сигнальное устройство открытия/закрытия



# EH 45

## Автоматические крюки

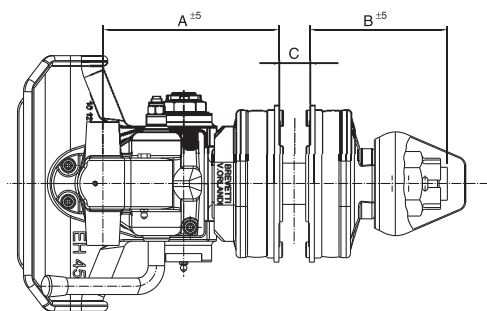
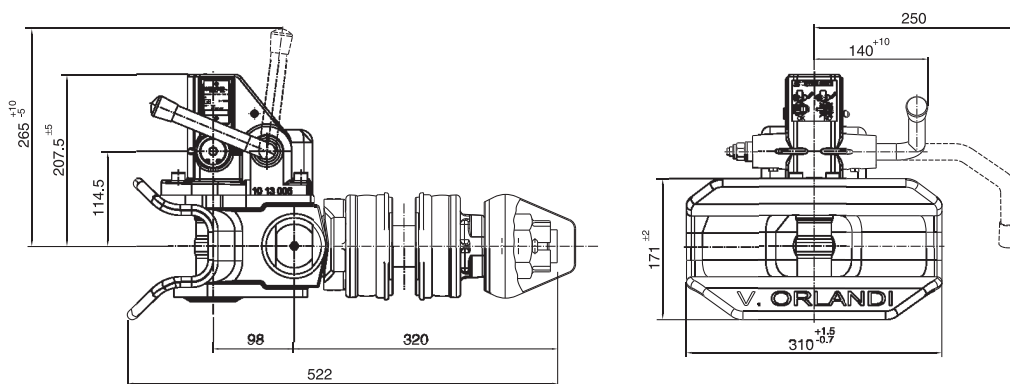
Для серег

**45**

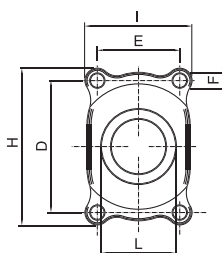
CUNA 438 - 55

### Технические данные

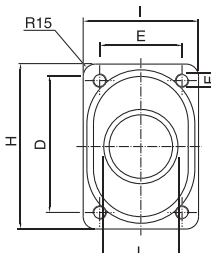
Тип	Код	Фланец mm	Величина D kN	Вес kg	94 / 20 / CE	
					Класс	Сертификация
<b>EH 453</b>	EH453A0 EH453B0	120x55	130	36.5	S	e3 00-1557
<b>EH 452</b>	EH452A0 EH452B0	140x80	200	38.5	S	e3 00-1556
<b>EH 451</b>	EH451A0 EH451B0	160x100	200	38.5	S	e3 00-1555
<b>EH 461</b>	EH461A0 EH461B0	160x100	200	41.5		



EH451-EH452-EH453



EH461

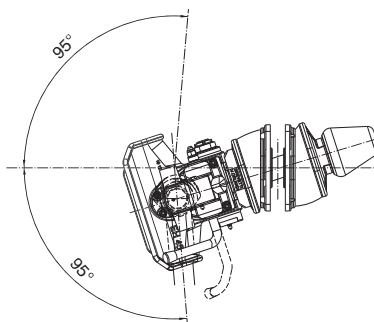
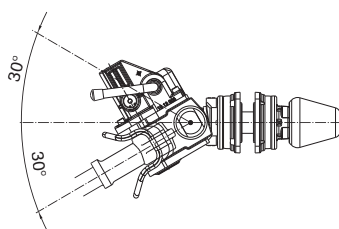
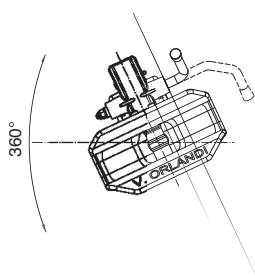


Тип	A (mm)	B (mm)	C (mm)	D (mm)	E (mm)	F (mm)	H (mm)	I (mm)	L (mm)
EH 453	210	170	35	120	55	∅14	164	118	∅74
EH 452	212	168	35	140	80	∅19	190	130	∅84
EH 451	212	168	35	160	100	∅19	190	130	∅92
EH 461	215	165	35	160	100	M16	200	140	∅93

Размеры В/Н:  
размеры крюка,  
установленного на  
автомобиле

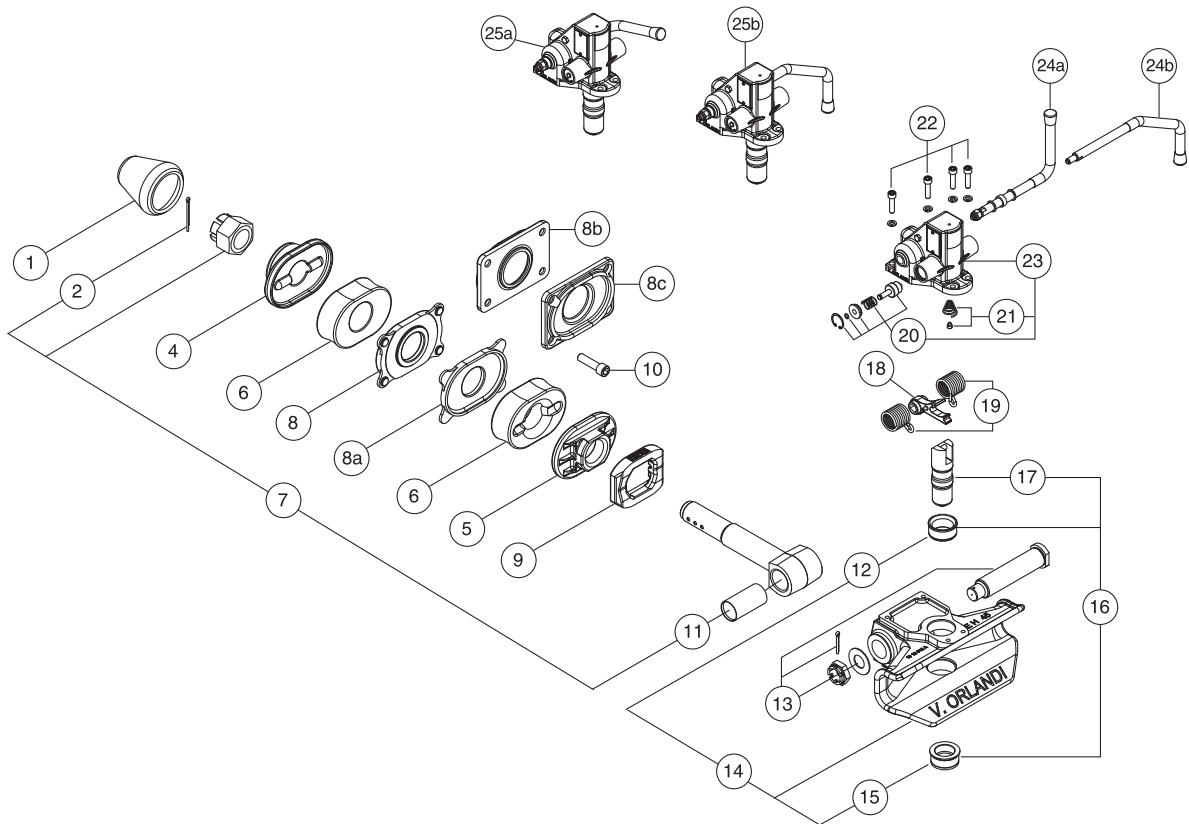
### Модель

- A** Верхний рычаг
- B** Нижний рычаг

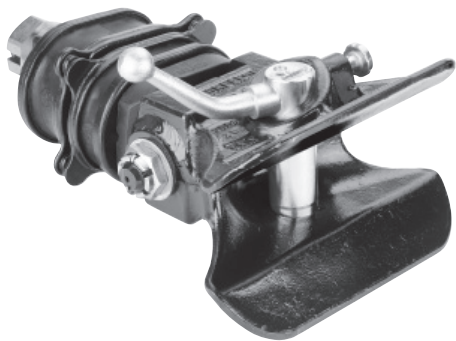


1990 175 B





ПОЗ	Все типы	Тип			
		EH 451	EH 452	EH 453	EH 461
1	RG00034				
2	RG00064				
4		RG00297	RG00297	RG00027	RG00297
5		RG00296	RG00296	RG00028	RG00296
6		RG00241	RG00241	RG00037	RG00241
7	RG00233				
8/8a		RG00030	RG00029	RG00031	
8b					RG00135
8c					RG00134
9	RG00449				
10					RG00209
11	RG00004				
12	RG00293				
13	RG00002				
14	RG00292				
15	RG00294				
16	RG00290				
17	RG00289				
18	RG00291				
19	RG00178				
20	RG00181				
21	RG00091				
22	RG00185				
23	RG00285				
24a	RG00186				
24b	RG00187				
25a	RG00286				
25b	RG00287				



# NUOVO LUPO

Ручные рычаги

Для серег

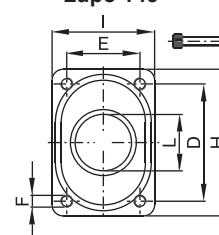
**45**

CUNA 438 - 55

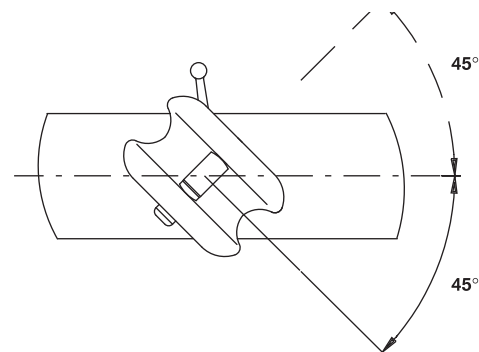
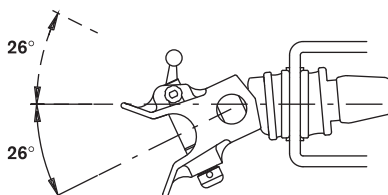
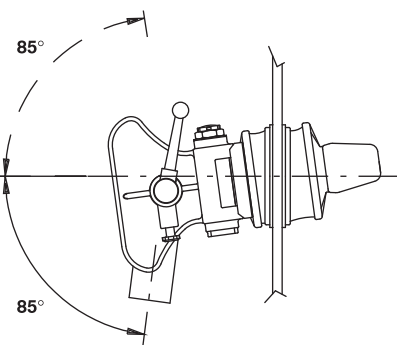
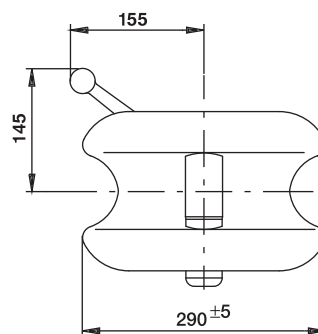
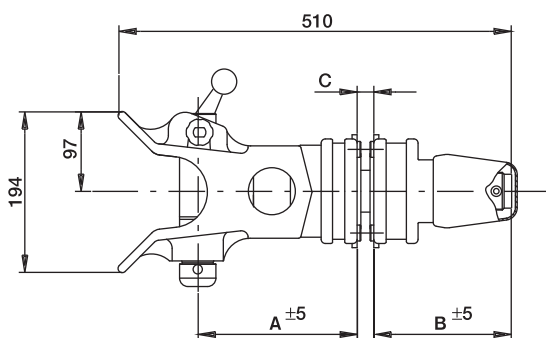
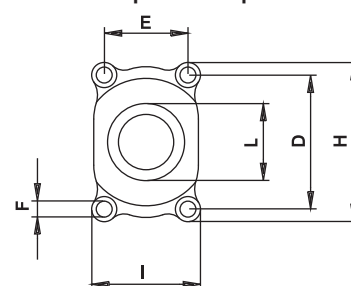
## Технические данные

Тип	Код	Фланец mm	Буксируемый вес t	Вес kg	CUNA NC 138-55	
					КАТ.	Главное управление автоинспекции
LUPETTO/3	LU113A0	120x55	16	29	IV	47794
LUPETTO/2	LU112A0	140x80	16	30	IV	47793
LUPO/2	LU102A0	140x80	26	33	V	47105
LUPO/1	LU101A0	160x100	26+42	33	V	47106
LUPO/145	LU145A0	160x100	26+42	34	V	51870

Lupo 145



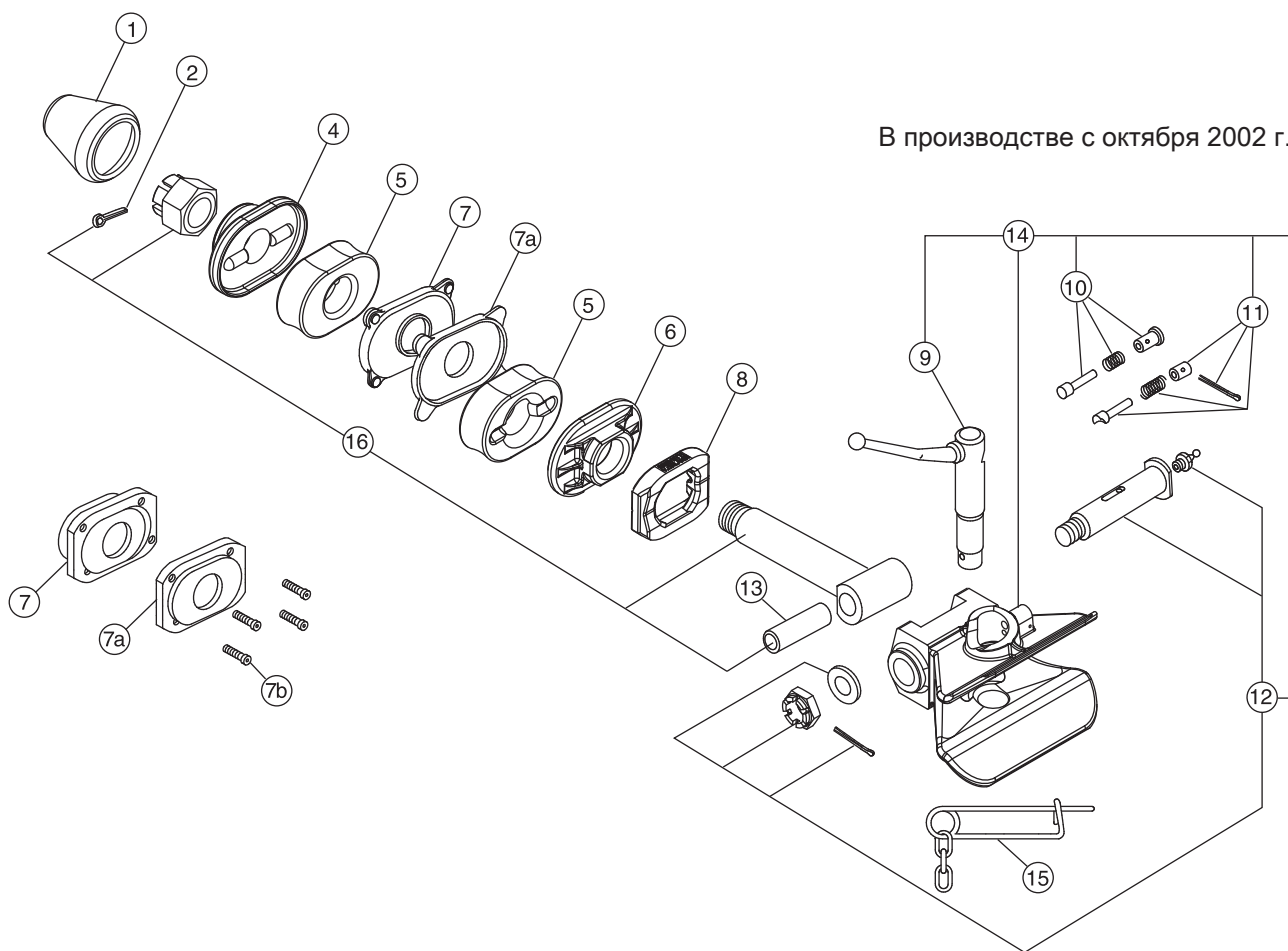
Lupo 1-2 / Lupetto 2-3



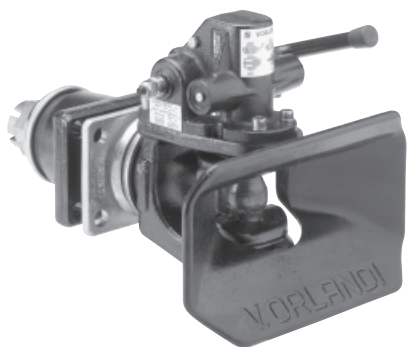
1990 182 A

Тип - Type Тур - Type	A (mm)	B (mm)	C (mm)	D (mm)	E (mm)	F (mm)	H (mm)	I (mm)	L (mm)
LUPETTO/3	206	174	35	120	55	14	164	118	74
LUPETTO/2	210	170	35	140	80	15	180	125	84
LUPO/2	210	170	35	140	80	15	180	125	84
LUPO/1	210	170	35	160	100	19	190	130	92
LUPO/145	210	170	35	160	100	M16	200	140	92

В производстве с октября 2002 г.



ПОЗ	Все типы	Тип				
		LUPO 1	LUPO 2	LUPETTO 2	LUPO T45	LUPETTO 3
1	RG00034					
2	RG00064					
4		RG00297	RG00297	RG00297	RG00297	RG00027
5		RG00241	RG00241	RG00241	RG00241	RG00037
6		RG00296	RG00296	RG00296	RG00296	RG00028
7		RG00030	RG00029	RG00029	RG00135	RG00031
7a		RG00030	RG00029	RG00029	RG00134	RG00031
7b					RG00209	
8	RG00449					
9	RG00048					
10	RG00074					
11	RG00093					
12	RG00002					
13	RG00004					
14		RG00300	RG00318	RG00319	RG00320	RG00321
15	RG00052					
16	RG00233					



# E 50

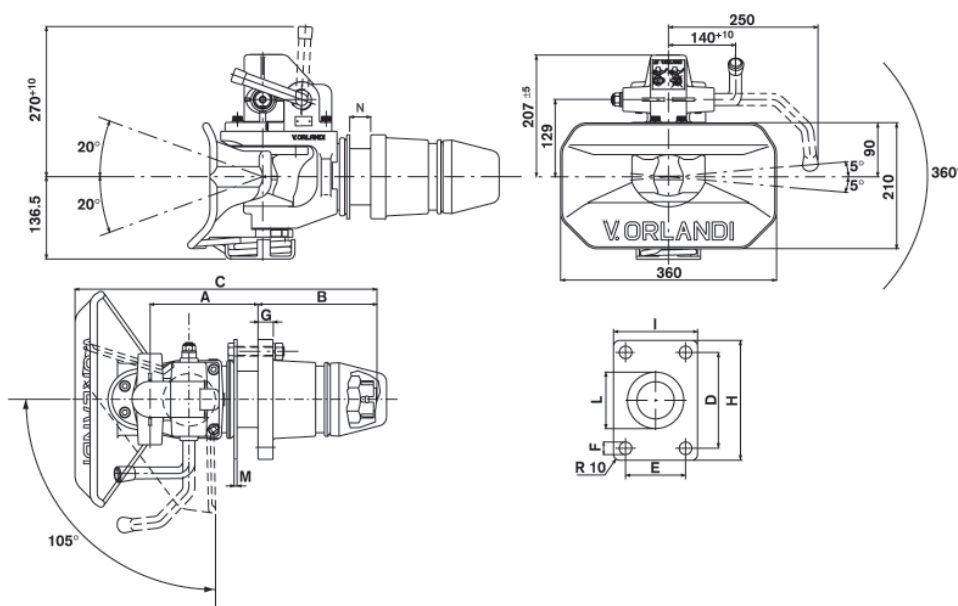
## Автоматические крюки

Для серег	<b>50</b>	94 / 20 / CE
-----------	-----------	--------------

### Технические данные

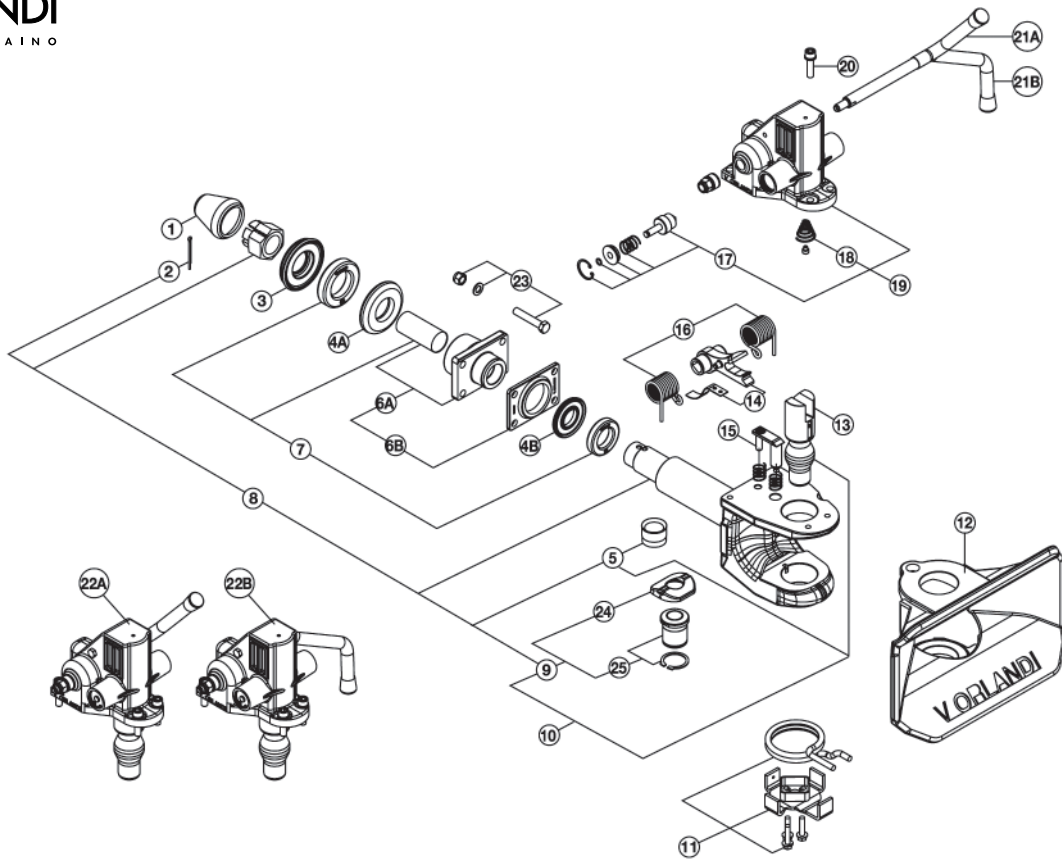
Тип	Код	Фланец mm	Величина D kN	Величина Dc kN	Масса S kg	Величина V kN	Вес kg	94 / 20 / CE	
								Класс	Сертификация
<b>E 503</b>	GE503A0 GE503B0	120x55	70	50	650	18	34	C50-3	e11 00-0308
<b>E 504</b>	GE504A0 GE504B0	140x80	100	70	900	25	35.5	C50-4	e11 00-0310
<b>E 505</b>	GE505A0 GE505B0	160x100	130	83	1000	29	37.5	C50-X	e11 00-0309
<b>E 506</b>	GE506A0 GE506B0	160x100	190	120	1000	50	43.5	C50-6	e11 00-0311
<b>E 509</b>	GE509A0 GE509B0	160x100	200	135	1000	75	47.5	C50-X	e11 00-1046
					2500	50			
<b>E 510</b>	GE510A0 GE510B0	160x100	280	140	1000	90	49	C50-X	e11 00-4638

	Модель
<b>A</b>	Верхний рычаг
<b>B</b>	Нижний рычаг



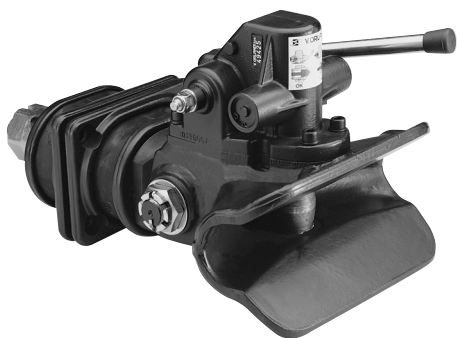
Тип	A (mm)	B (mm)	C (mm)	D (mm)	E (mm)	F (mm)	G (mm)	H (mm)	I (mm)	L (mm)	M (mm)	N (mm)
<b>E503</b>	182	156	463	120	55	15	20	155	90	73.9		35
<b>E504</b>	182	156	463	140	80	17	20	180	120	83.9		35
<b>E505</b>	182	156	463	160	100	21	20	200	140	93.9		35
<b>E506</b>	182	205	512	160	100	21	25	200	140	93.9	5	35
<b>E509</b>	196	191	512	160	100	21	25	200	140	93.9	20	35
<b>E510</b>	182	205	512	160	100	21	25	200	140	93.9	12	30

1990 060 D



ПОЗ	Все типы						
		E 503	E 504	E 505	E 506	E 509	E 510
1	RG00034						
2	RG00064						
3		RG00076	RG00175	RG00175	RG00175	RG00175	RG00175
4A		RG00216	RG00189	RG00189			
4B		RG00216	RG00189	RG00189	RG00173	RG00173	RG00173
5	RG00088						
6A		RG00182	RG00195	RG00192			RG00372
6B					RG00174	RG00222	RG00373
7		RG00217	RG00183	RG00183	RG00184	RG00184	RG00374
8		RG00196	RG00196	RG00196	RG00197	RG00197	RG00197
9M	RG00267						
9P	RG00268						
10	RG00199						
11	RG00180						
12		RG00194	RG00194	RG00194	RG00193	RG00193	RG00193
13	RG00190						
14	RG00188						
15	RG00179						
16	RG00178						
17	RG00181						
18	RG00091						
19	RG00191						
20	RG00185						
21A	RG00186						
21B	RG00187						
22A	RG00176						
22B	RG00177						
23		RG00130	RG00131	RG00132	RG00132	RG00132	RG00132
24M	RG00269						
24P	RG00270						
25	RG00271						

M: Металл      P: Пластмасса



# EH 50

## Автоматические крюки

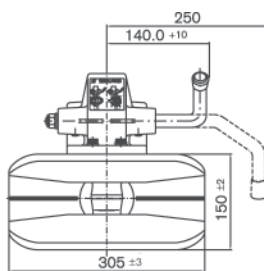
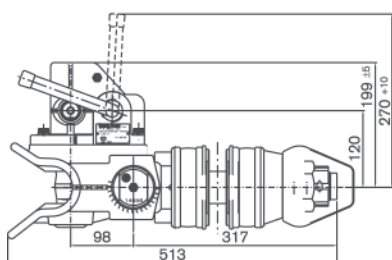
Для серег

**50**

94 / 20 / CE

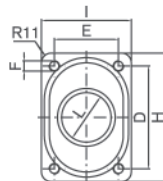
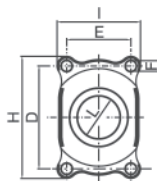
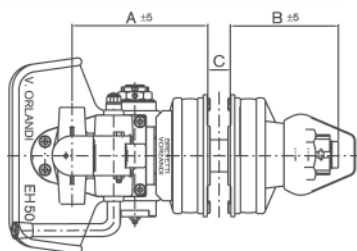
### Технические данные

Тип	Код	Фланец мм	Величина D kN	Вес kg	94 / 20 / CE	
					Класс	Сертификация
<b>EH 503</b>	EH 503A0 EH 503B0	120x55	130	37	C50-X	e3 00-0395
<b>EH 502</b>	EH 502A0 EH 502B0	140x80	220	39	C50-X	e3 00-0394
<b>EH 501</b>	EH 501A0 EH 501B0	160x100	220	39	C50-X	e3 00-0393
<b>EH 531</b>	EH 531A0 EH 531B0	160x100	220	41		



EH 501-EH 502-EH 503

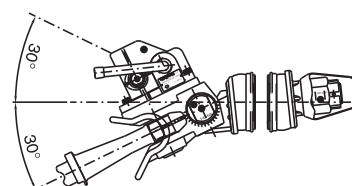
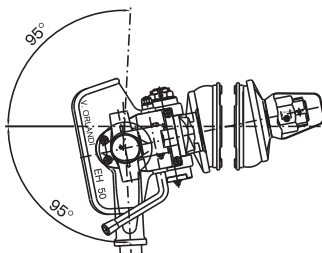
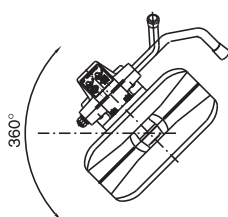
EH 531



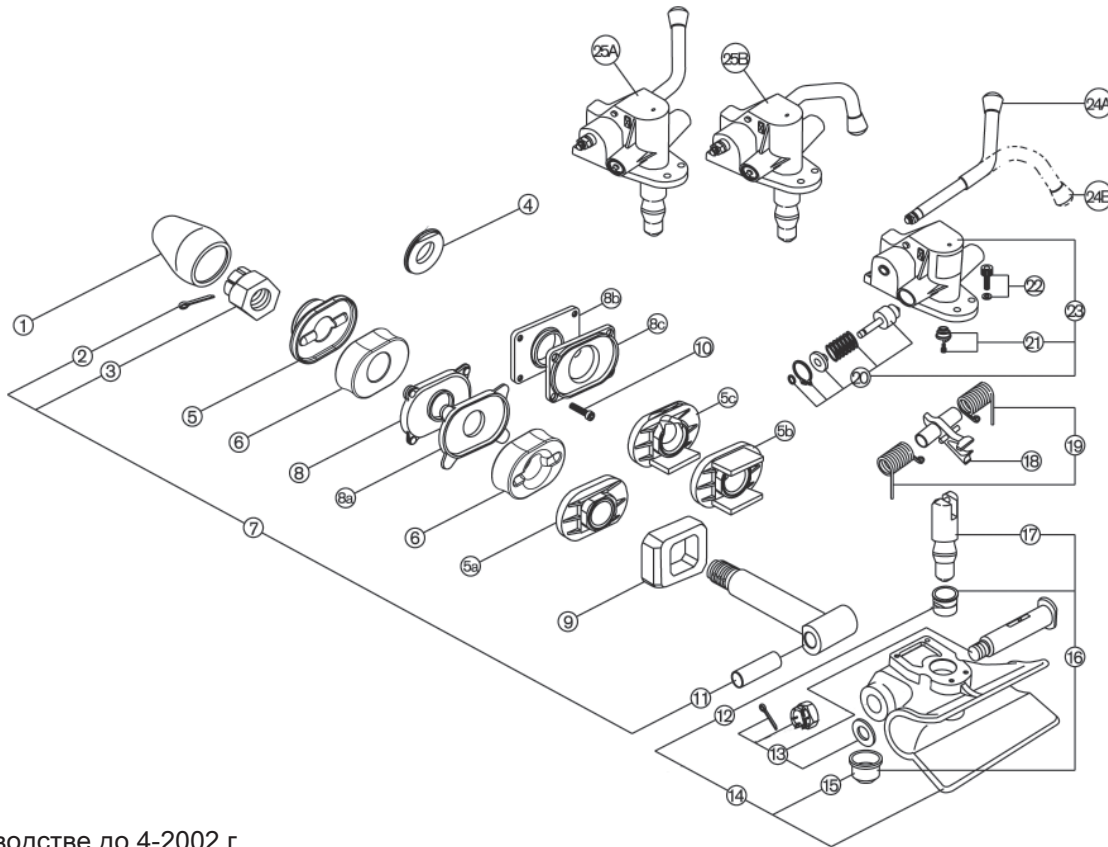
Размеры В/Н: размеры  
крюка, установленного  
на автомобиле

	Модель
<b>A</b>	Верхний рычаг
<b>B</b>	Нижний рычаг

Тип	A (mm)	B (mm)	C (mm)	D (mm)	E (mm)	F (mm)	H (mm)	I (mm)	L (mm)
<b>EH 503</b>	210	170	35	120	55	∅14	164	118	∅74
<b>EH 502</b>	212	168	35	140	80	∅19	190	130	∅84
<b>EH 501</b>	212	168	35	160	100	∅19	190	130	∅92
<b>EH 531</b>	215	165	35	160	100	M16	200	140	∅93



1990095-E



\* В производстве до 4-2002 г.

ПОЗ	Все типы	Тип					EH 501/511* 521*/531*/502*	EH 503*
		EH 501	EH 531	EH 502	EH 503			
1	RG00034							
2	RG00064							
3	RG00172							
4						RG00237	RG00237	
5		RG00297	RG00297	RG00297	RG00027	RG00042	RG00028	
5a		RG00296	RG00296	RG00296	RG00028	RG00042	RG00028	
5b						RG00239		
5c						RG00238		
6		RG00241	RG00241	RG00241	RG00037	RG00036	RG00037	
7	RG00233							
8/8a		RG00030		RG00029	RG00031			
8b			RG00135			RG00135		
8c			RG00134			RG00134		
9		RG00449	RG00449	RG00449	RG00449			
10			RG00209			RG00209		
11	RG00004							
12	RG00088							
13	RG00002							
14	RG00235							
15	RG00236							
16	RG00232							
17	RG00231							
18	RG00298						RG00188	
19	RG00178							
20	RG00181							
21	RG00091							
22	RG00185							
23	RG00191							
24A	RG00186							
24B	RG00187							
25A	RG00229							
25B	RG00230							



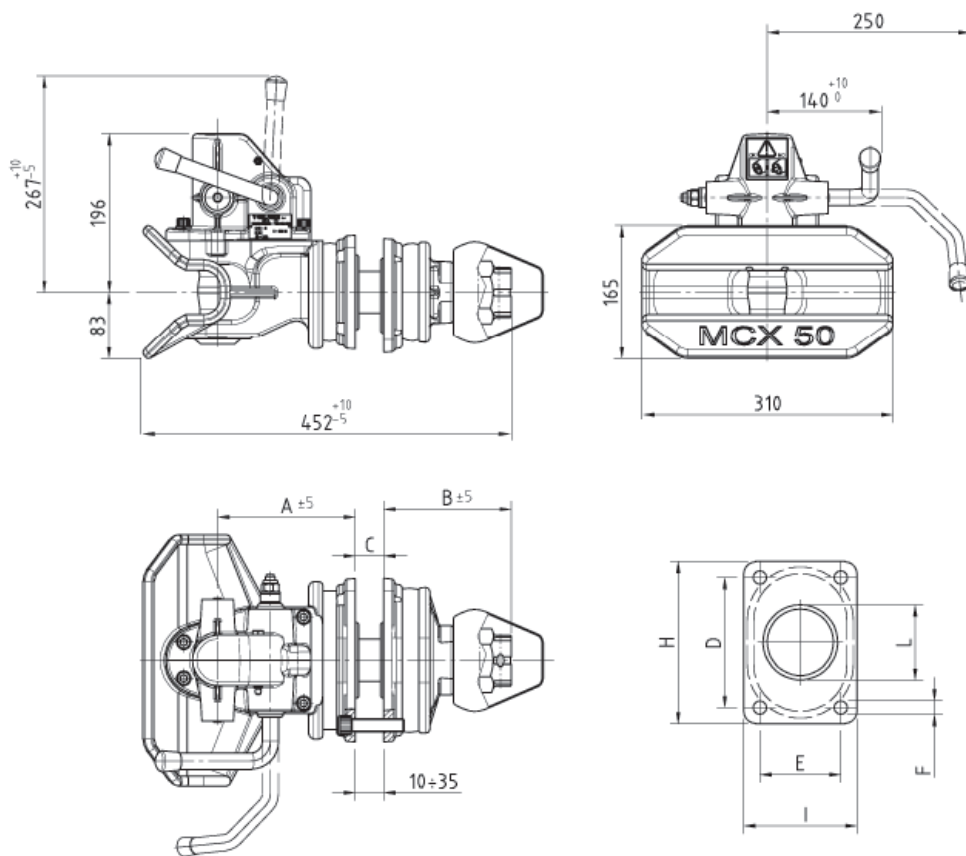
# MCX 50

Автоматические крюки

Для серег	<b>50</b>	94 / 20 / CE
-----------	-----------	--------------

## Технические данные

Тип	Код	Фланец mm	Величина D kN	Вес kg	94 / 20 / CE	
					Класс	Сертификация
<b>MC 511</b>	MC 511A0 MC 511B0	160x100	250	36	C50-X	e3 00-0458

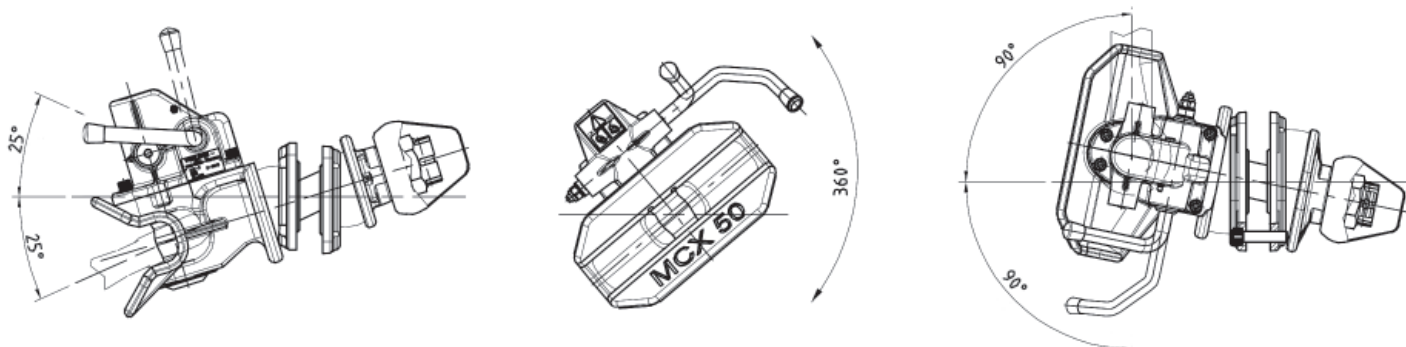


Размеры В/Н: размеры крюка, установленного на автомобиле

	Модель
<b>A</b>	Верхний рычаг
<b>B</b>	Нижний рычаг

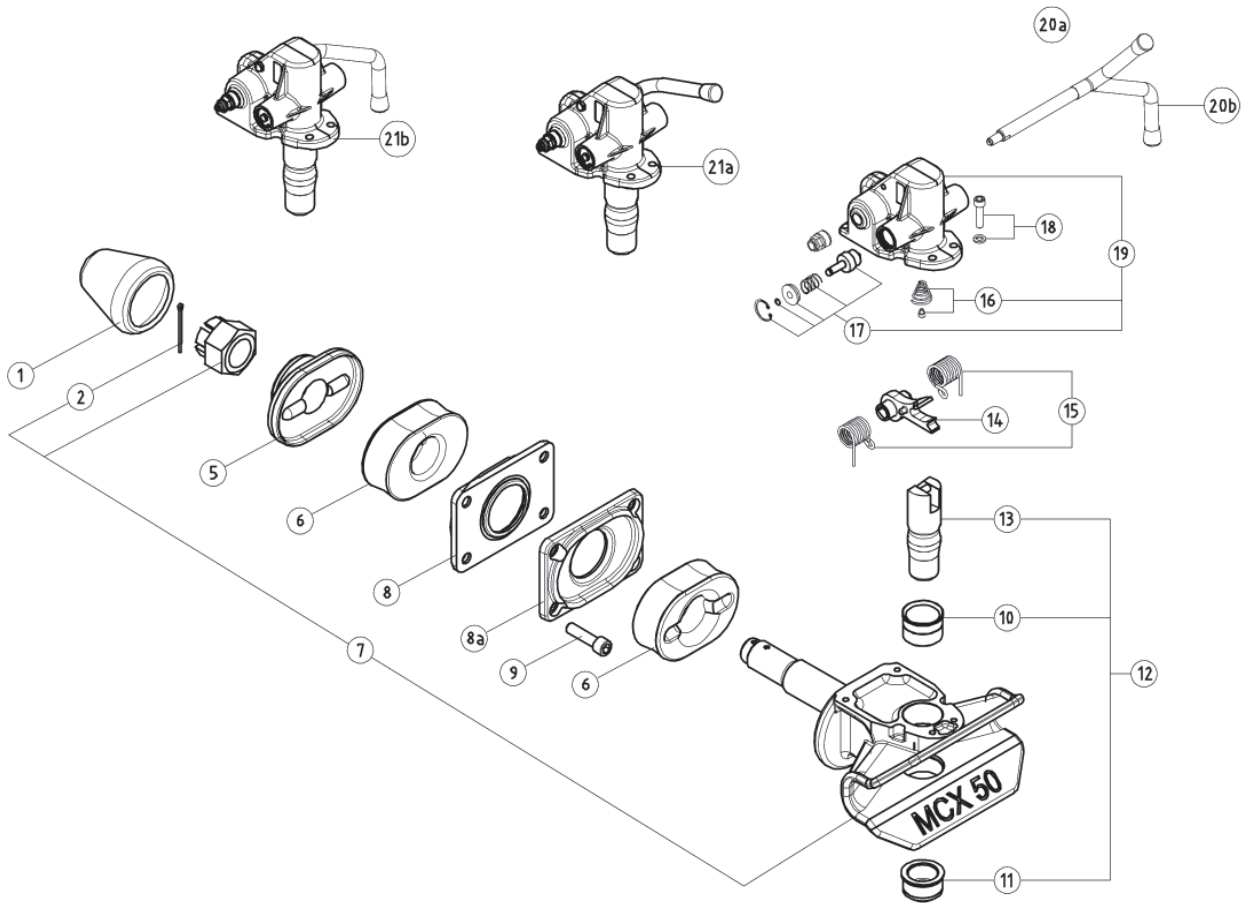
Тип	A (mm)	B (mm)	C (mm)	D (mm)	E (mm)	F (mm)	H (mm)	I (mm)	L (mm)
<b>MC 511</b>	171	158	35	160	100	øM16	200	140	ø93

Возможные вращения для модели MCX 50

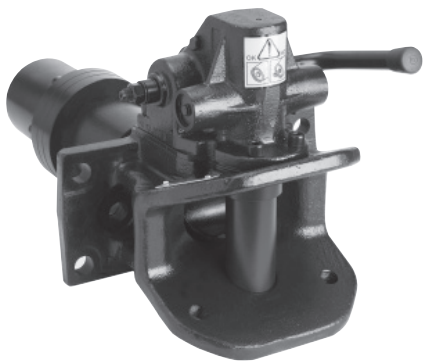


1990124-B





ПОЗ	Все типы	Тип		
		MC 501 / MC 511		
1	RG00034			
2	RG00064			
5	RG00297			
6	RG00241			
7	RG00242			
8		RG00135		
8a		RG00134		
9	RG00209			
10	RG00088			
11	RG00236			
12	RG00232			
13	RG00231			
14	RG00298			
15	RG00178			
16	RG00091			
17	RG00181			
18	RG00185			
19	RG00191			
20a	RG00186			
20b	RG00187			
21a	RG00229			
21b	RG00230			



# MV 50

Автоматические  
крюки - стандарт BNA

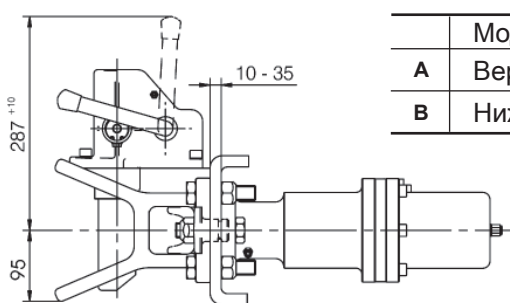
Для серег

**68<sup>0</sup> T**

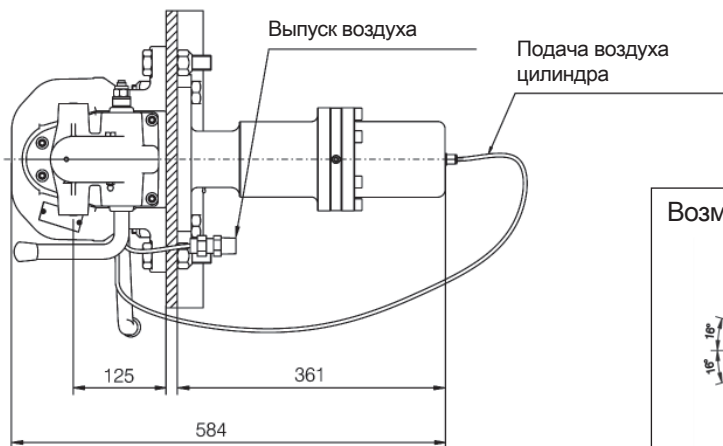
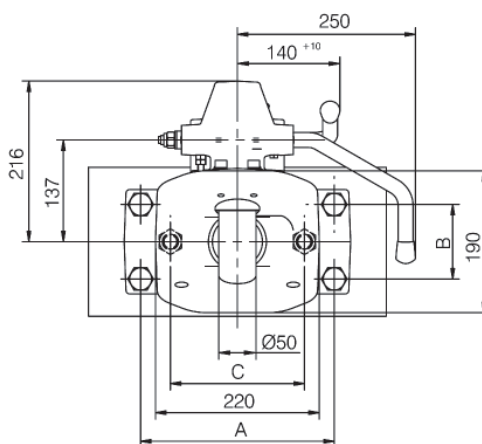
NF R41-102

## Технические данные

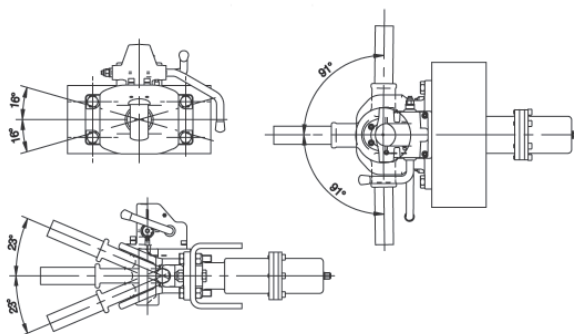
Тип	Код	Фланец mm	Величина D kN	Величина Dc kN	Масса S kg	Величина V kN	Вес kg	94 / 20 / CE	
								Класс	Сертификация
<b>MV 500</b>	MV 500A0 MV 500B0	260x100x180	200	140	1000	90	55	S	e11 00-6319
<b>MV 501</b>	MV 501A0 MV 501B0	160x100	190	135	1000	85	55	S	



Модель
<b>A</b> Верхний рычаг
<b>B</b> Нижний рычаг



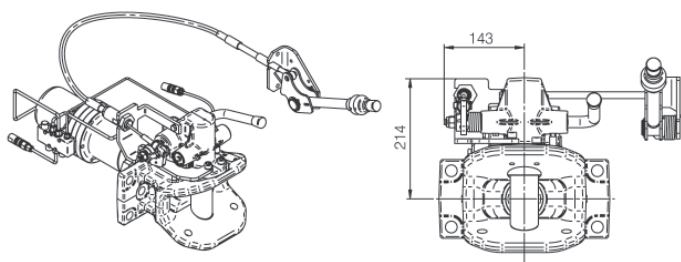
### Возможные вращения для модели MCX 50



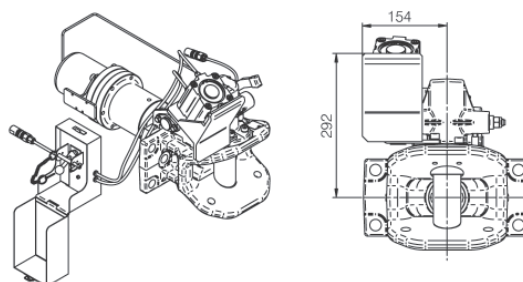
1990 270 A

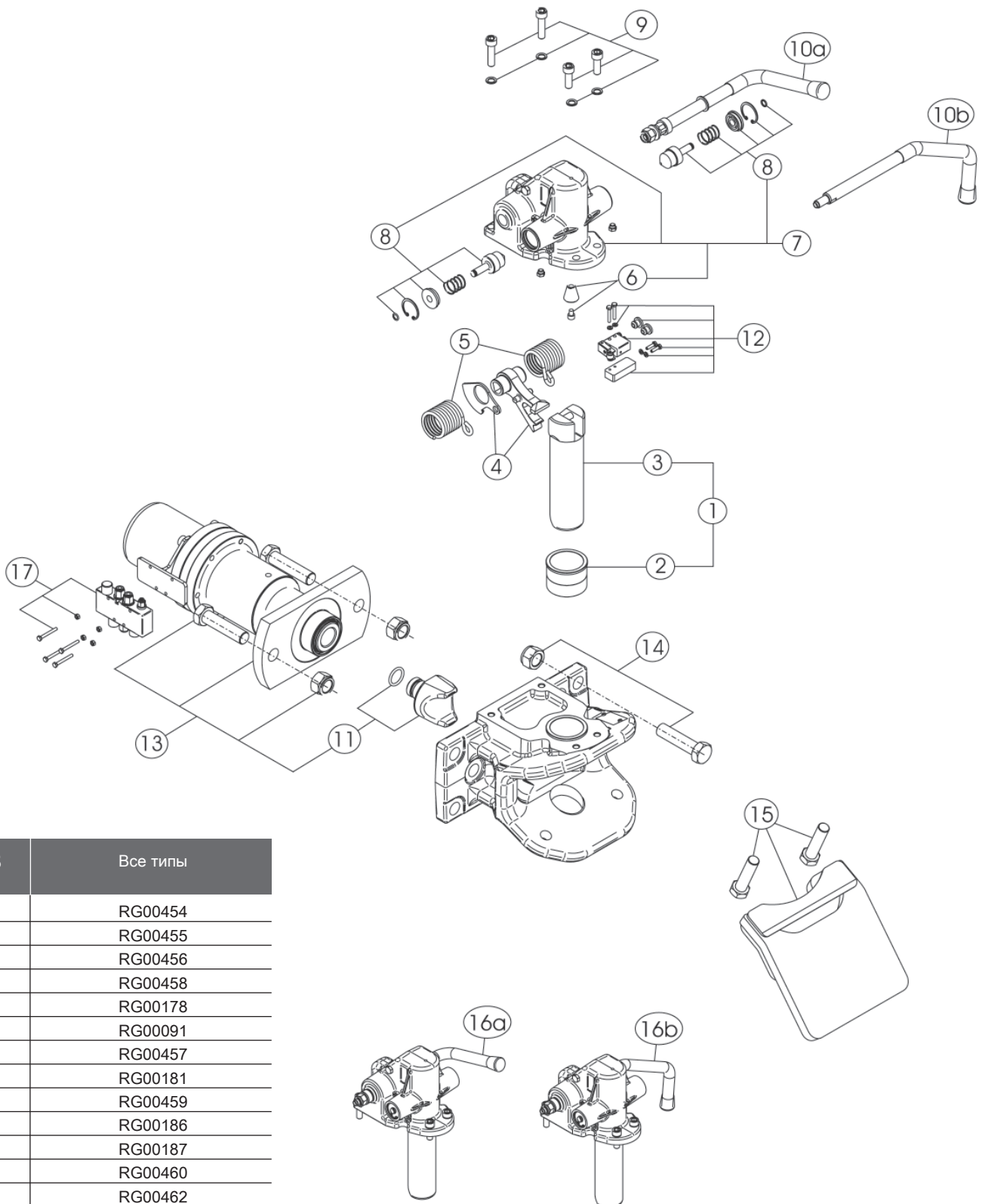
## Модели

A2 - B2

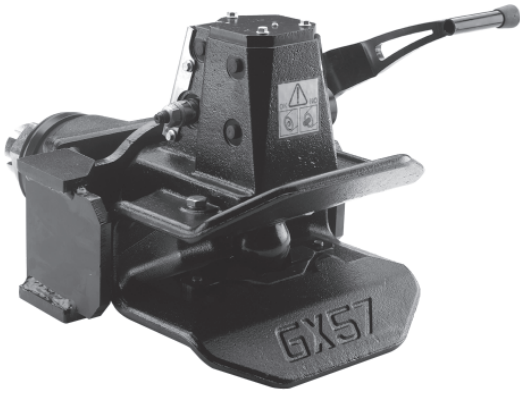


A9





ПОЗ	Все типы
1	RG00454
2	RG00455
3	RG00456
4	RG00458
5	RG00178
6	RG00091
7	RG00457
8	RG00181
9	RG00459
10a	RG00186
10b	RG00187
11	RG00460
12	RG00462
13	RG00463
14	RG00464
15	RG00465
16a	RG00461
16b	RG00470
17	RG00482



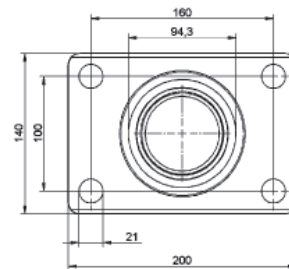
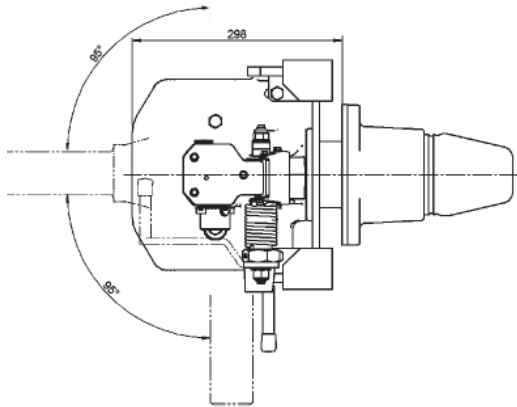
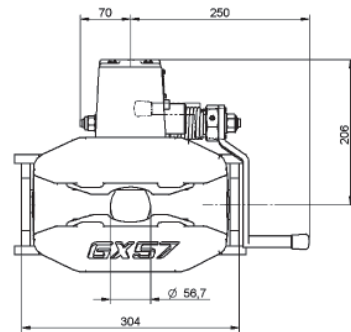
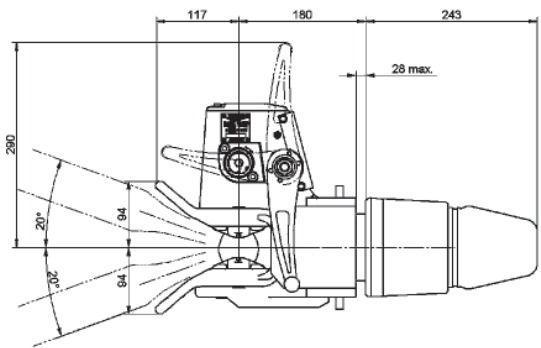
# GX 57

Автоматические крюки

Для серег **57,5** SWEDISH STD

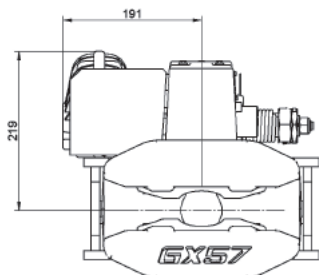
## Технические данные

Тип	Код	Фланец мм	Величина D kN	Величина Dc kN	Масса S kg	Величина V kN	Вес kg	94 / 20 / CE	
								Класс	Сертификация
GX571	GX571A0	160x100	300	145	1000	95	52	S	e11 00-5177

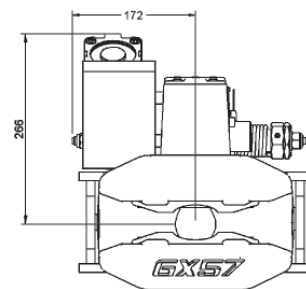


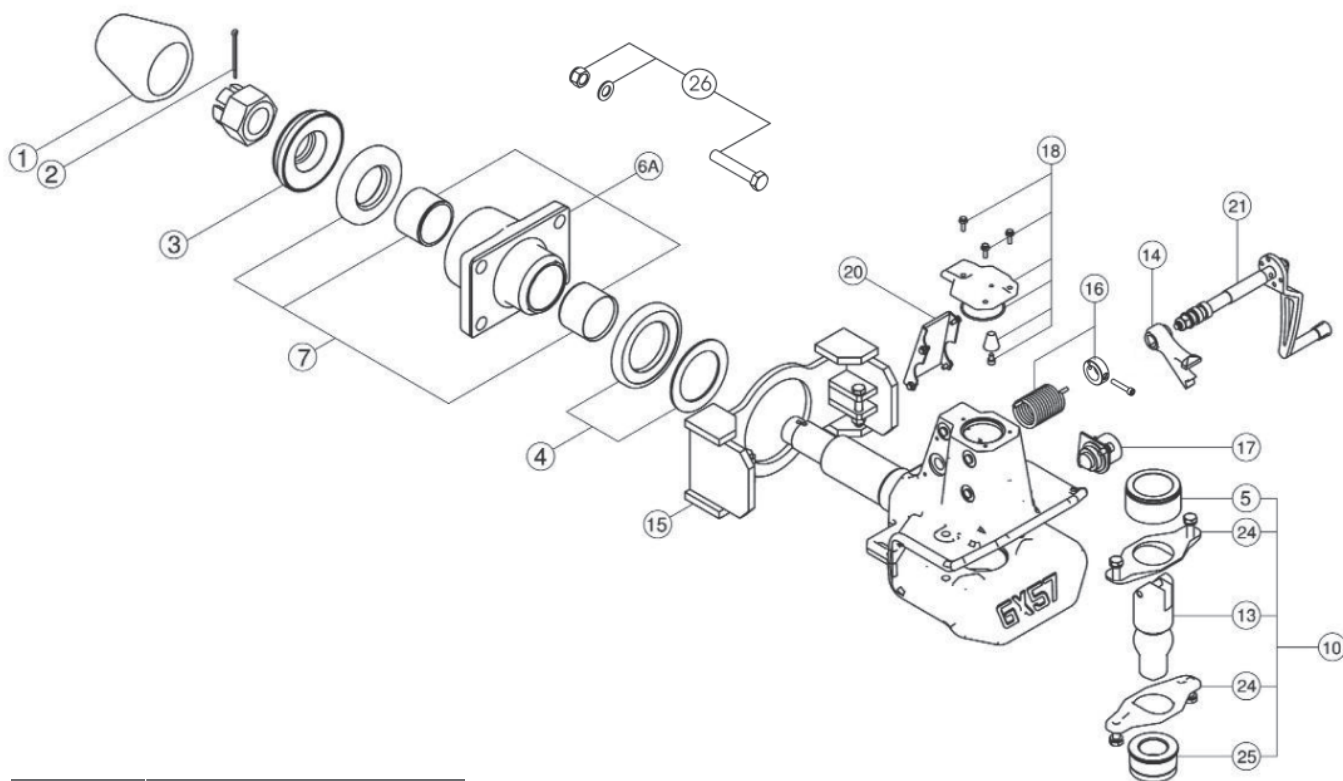
## Модели

**A7**

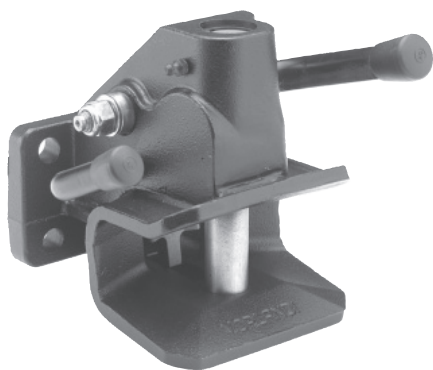


**A9**





ПОЗ	Все типы
1	RG00034
2	RG00064
3	RG00421
4	RG00443
5	RG00371
6a	RG00444
7	RG00445
10	RG00377
13	RG00378
14	RG00379
15	RG00380
16	RG00381
17	RG00382
18	RG00383
20	RG00384
21	RG00385
24	RG00386
25	RG00387
26	RG00132



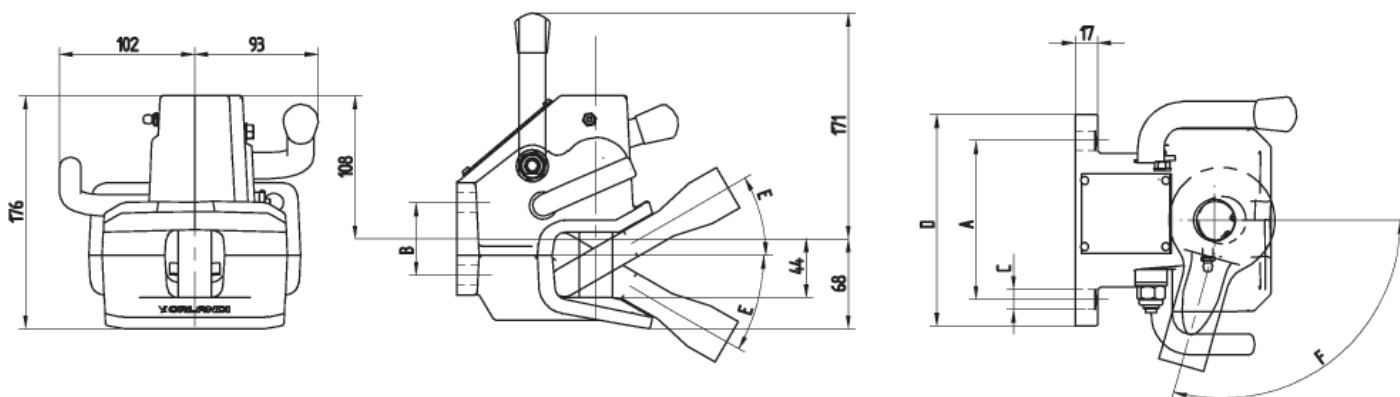
# GA 25

## Автоматические крюки

Для серег	DIN 8454 CUNA 438 - 40	DIN 74054 SWISS
-----------	---------------------------	--------------------

### Технические данные

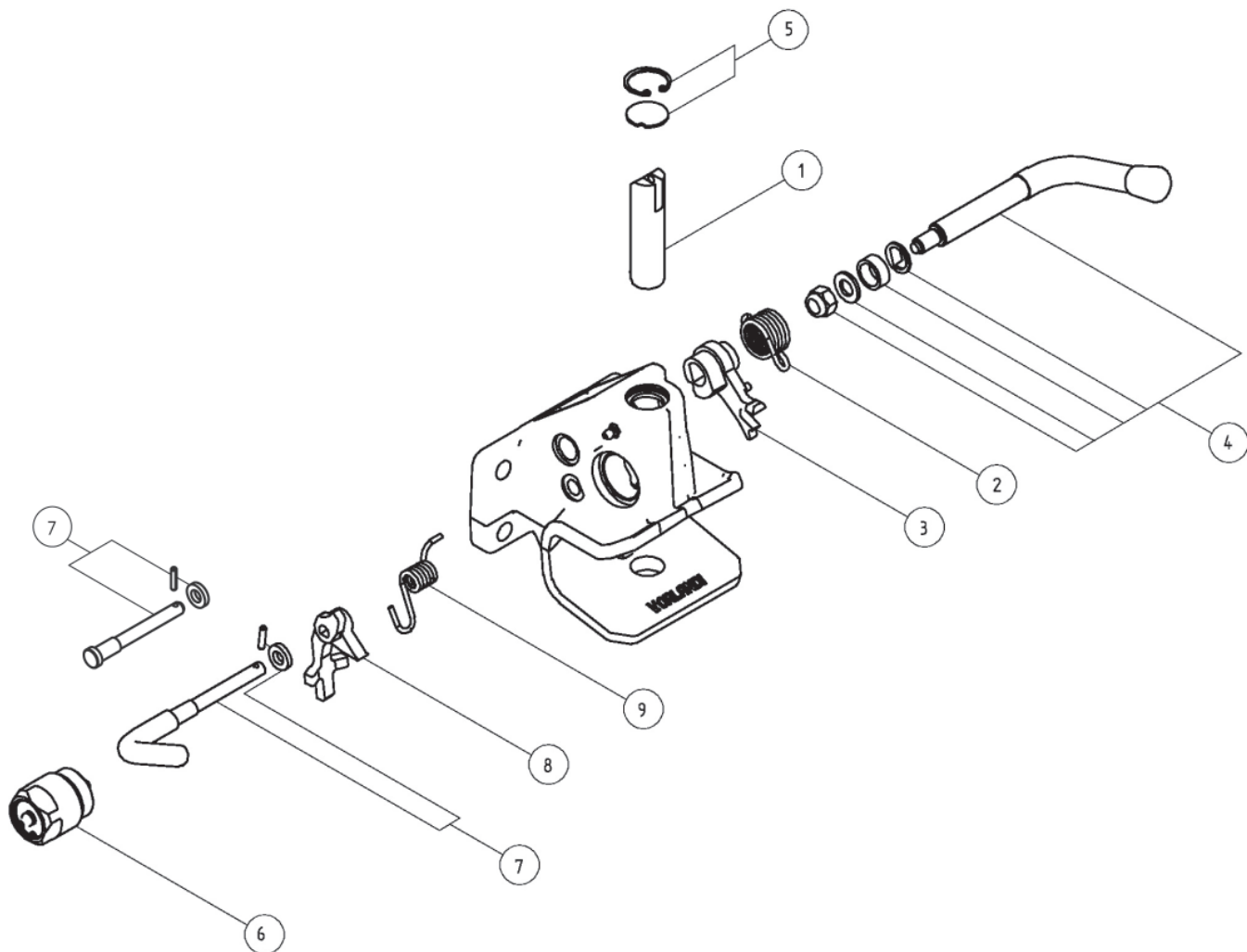
Тип	Код	Фланец mm	Величина D kN	Величина Dc kN	Масса S kg	Вес kg	94 / 20 / CE	
							Класс	Сертификация
GA250	GA250A0	120x55	42	30	250	7,5	S	e3 00-3007
GA251	GA251A0	130x30	42	30	250	7	S	e3 00-3008
GA252	GA252A0	120x55	42			7	S	e3 00-3007
GA253	GA253A0	130x30	42			6,5	S	e3 00-3008
GA254	GA253A0	120x55	42			7	S	e3 00-3007



1990 217 C

Тип	A mm	B mm	C mm	D mm	E				F			
					DIN8454 Ушко сцепной тяги (°)	DIN74054 Ушко сцепной тяги (°)	CUNA 438-40 Ушко сцепной тяги (°)	SWISS Ушко сцепной тяги (°)	DIN8454 Ушко сцепной тяги (°)	DIN74054 Ушко сцепной тяги (°)	CUNA 438-40 Ушко сцепной тяги (°)	SWISS Ушко сцепной тяги (°)
GA250	120	55	15	160	+/-30	+/-22	+/-20	+/-10	105	95	100	100
GA251	130	30	14	155	+/-30	+/-22	+/-20	+/-10	105	95	100	100
GA252	120	55	15	160	+/-30	+/-22	+/-20	+/-10	105	95	100	100
GA253	130	30	14	155	+/-30	+/-22	+/-20	+/-10	105	95	100	100
GA254	120	55	15	160	+/-30	+/-22	+/-20	+/-10	105	95	100	100

Модели GA252 и GA253 не предназначены для эксплуатации на дорогах общего пользования



Поз	Все типы	Тип				
		GA 250	GA 251	GA 252	GA 253	GA 254
1	RG00399					
2	RG00389					
3	RG00390					
4	RG00391					
5		RG00405	RG00405	RG00392	RG00392	RG00392
6		RG00382	RG00382			
7		RG00393	RG00393	RG00393	RG00393	RG00483
8	RG00394					
9	RG00395					



# GA 38

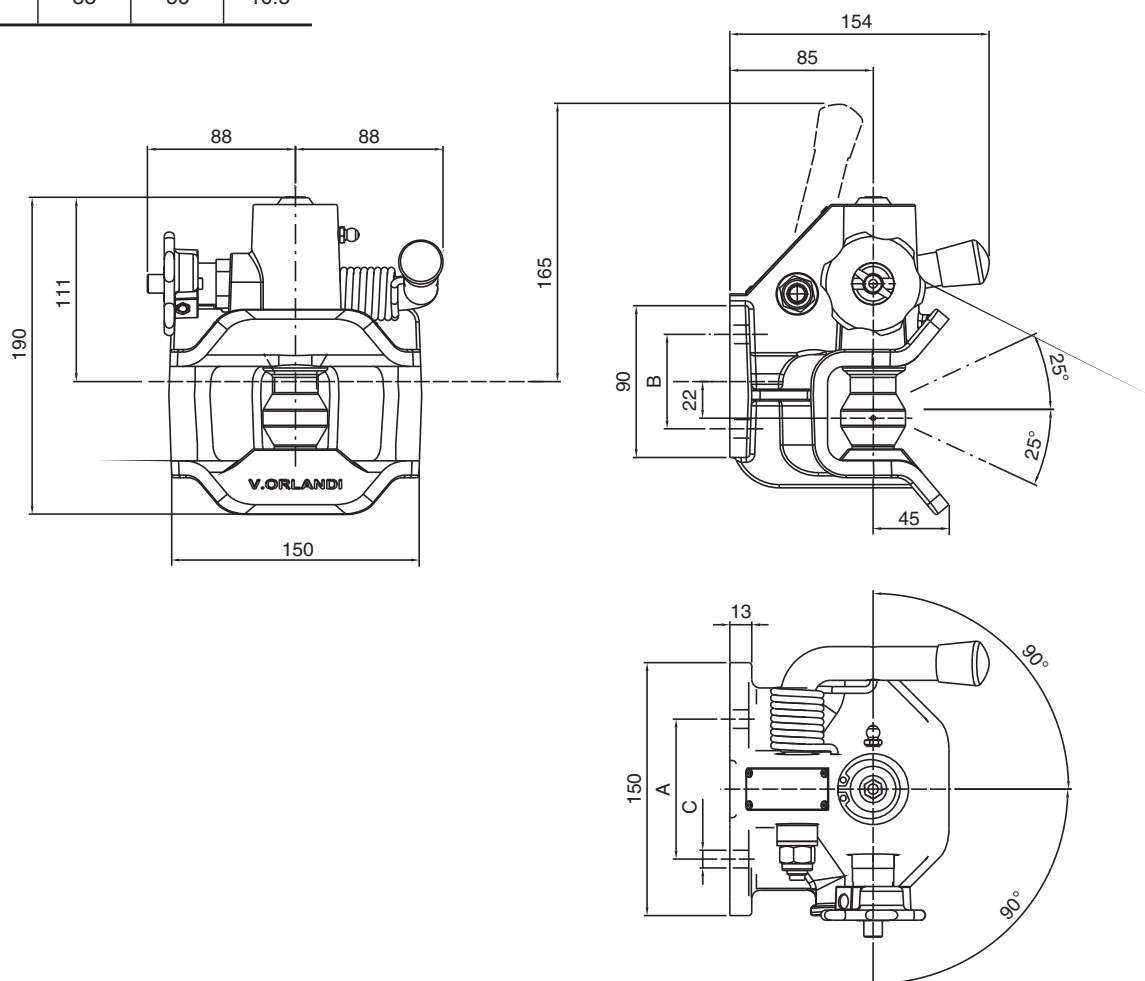
## Автоматические крюки

Для серег	<b>40</b>	DIN 74054
-----------	-----------	-----------

### Технические данные

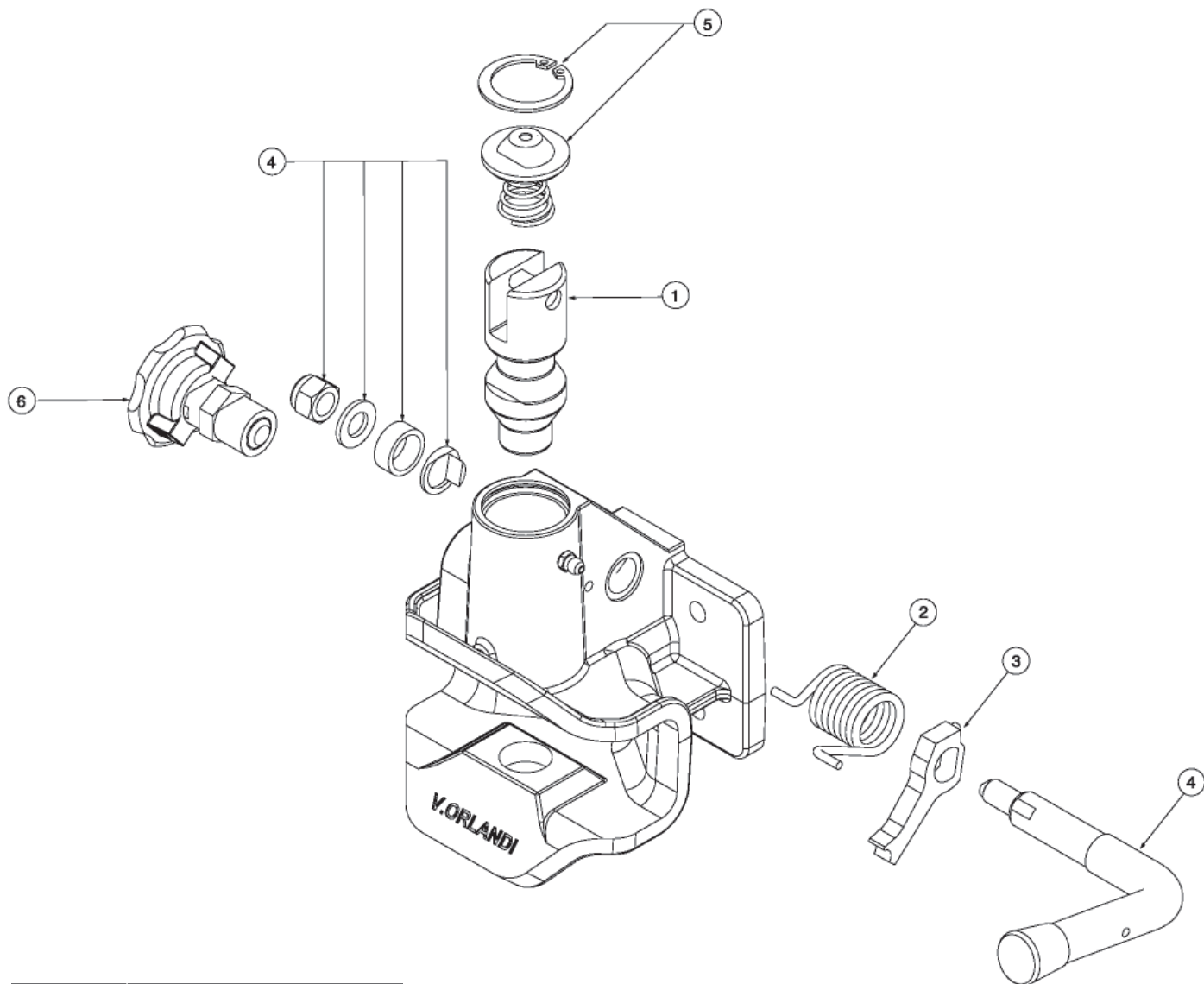
Код	Фланец mm	Величина D kN	Величина Dc kN	Масса S kg	Величина V kN	Вес kg	94 / 20 / CE	
							Класс	Сертификация
GA380A0	120x55	30	30	350	18	5.8	S	e11 00-3282
GA382A0	83x56	30	30	350	18	5.8	S	e11 00-3281
GA383A0	83x56	22.5	—	250	—	5.8	S	e11 00-1613

Тип	A (mm)	B (mm)	C (mm)
<b>GA380</b>	120	55	15
<b>GA382</b>	83	56	10.5
<b>GA383</b>	83	56	10.5



1990 144 B





ПОЗ	Код
1	RG00254
2	RG00255
3	RG00256
4	RG00257
5	RG00258
6	RG00335



# DE00700-701

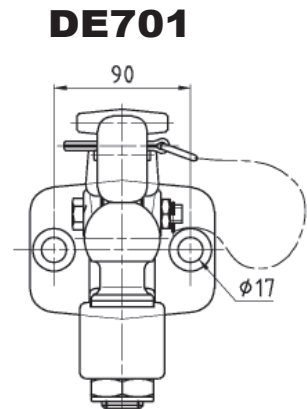
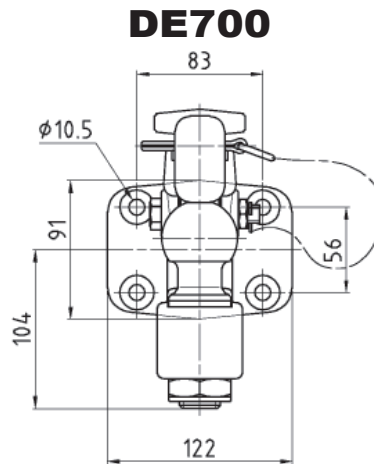
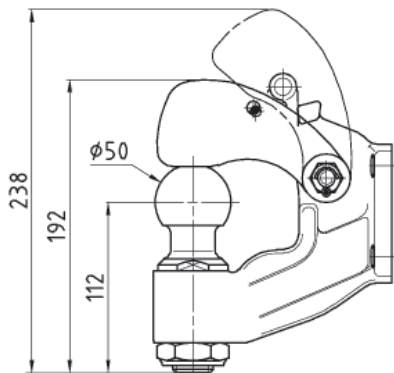
Круглые крюки

Для серег

<b>B 50</b>	94 / 20 / CE
<b>ø 76 T</b>	ECE - R55

## Технические данные

Код	Модификации	Фланец mm	Величина D kN	Величина Dc kN	Масса S kg	Вес kg	94 / 20 / CE	
							Класс	Сертификация
DE700	DE00700	83x56	31	31	340	5,5	S	e2 00 03043
DE701	DE00701	90	31	31	340	5,5	S	e2 00 03043



1990 228 A



# DE00702

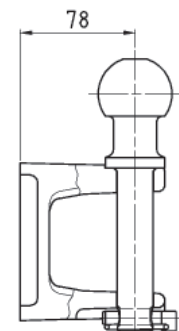
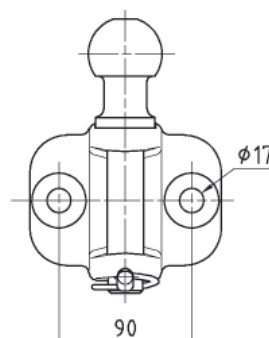
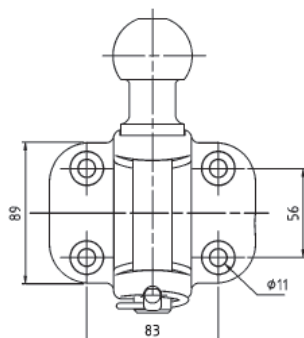
Круглые крюки

Для серег

<b>B 50, ø 50</b>	94 / 20 / CE
<b>ø 40</b>	DIN 74054
<b>ø 76 T</b>	ECE - R55

## Технические данные

Код	Модификации	Фланец mm	Значения D/Dc на сфере	Значения D/Dc на крюке	Масса S kg	Вес kg	94 / 20 / CE	
							Класс	Сертификация
DE702	DE00702	90	10,3	17,2	120	3,1	S	e2 00 03040
DE704	DE00704	83x56	10,3	17,2	120	3,1	S	e2 00 03040





# DE00703

Круглые крюки

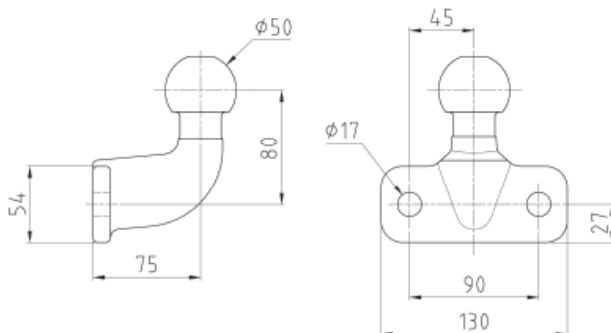
Для серег

**B 50**

94 / 20 / CE

## Технические данные

Код	Модификации	Фланец mm	Величина D kN	Величина Dc kN	Масса S kg	Вес kg	94 / 20 / CE	
							Класс	Сертификация
DE703	DE00703	90	17	17	120	2	A50-X	e2 00 03041



# DEDALO

Круглые крюки

Для серег

**B 50**

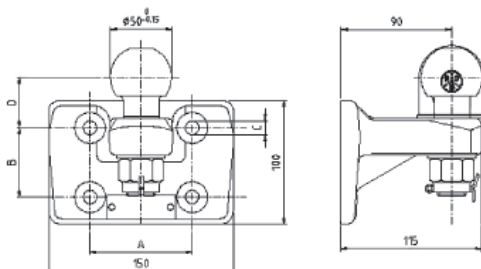
94 / 20 / CE

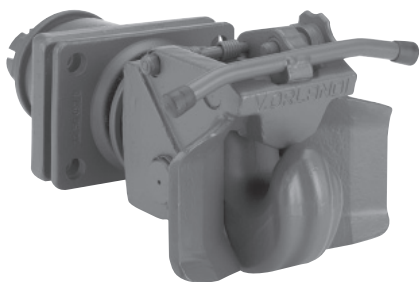
## Технические данные

Код	Фланец mm	Буксируемый вес	Статическая нагрузка	Величина D kN	Вес kg	Сертификация		
						ABG	CAT.	DMG
DE00100	83x56	3.5	120	21.5	3.5	M 4745	II	48279
DE00200	100x60	3.5	200		3.5		II	48279
DE00300	120x55	3.5	200		3.5		II	48279
DE00400	85x45	3.5	200		3.5		II	48279

Код	Тип	Фланец mm	Буксируемый вес	Статическая нагрузка	Величина D kN	Вес kg	Сертификация	
							94/20/CE	
DE00500	GS 500	83x56	3.5	250	22.5	3.5	e11 00 - 0533	
DE00600	GS 501	120x55	3.5	330	28	3.5	e3 00 - 1541	

Тип	A (mm)	B (mm)	C (mm)	D (mm)
DE00100	83	56	11	41
DE00200	100	60	15	39
DE00300	120	55	15	41,5
DE00400	85	45	15	46,5
DE00500	83	56	11	41
DE00600	120	55	15	41,5





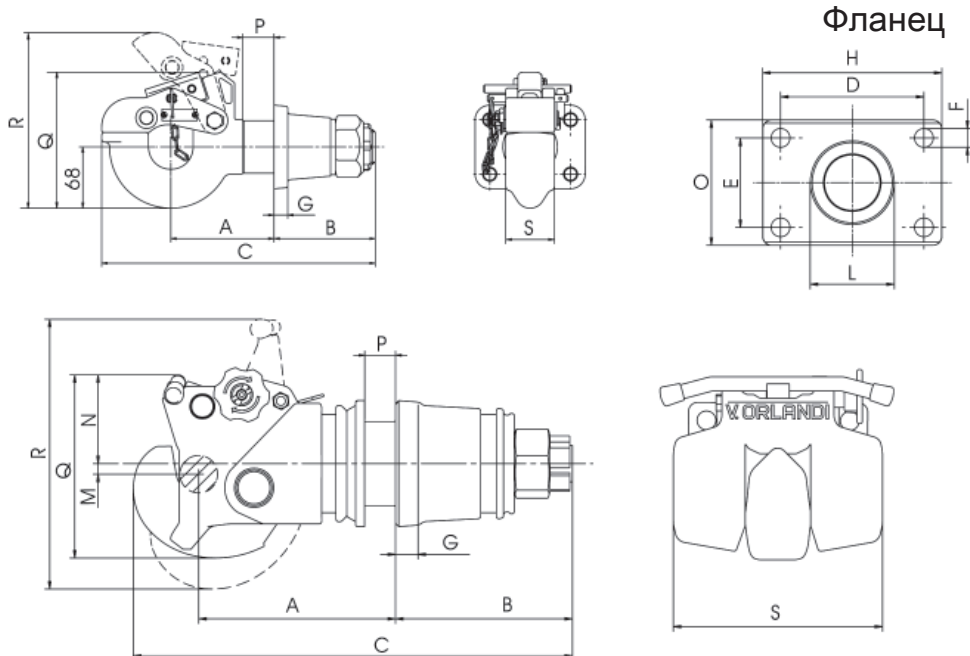
# UN 76

Изогнутые крюки

Для серег **76<sup>0</sup> T** ECE - R55

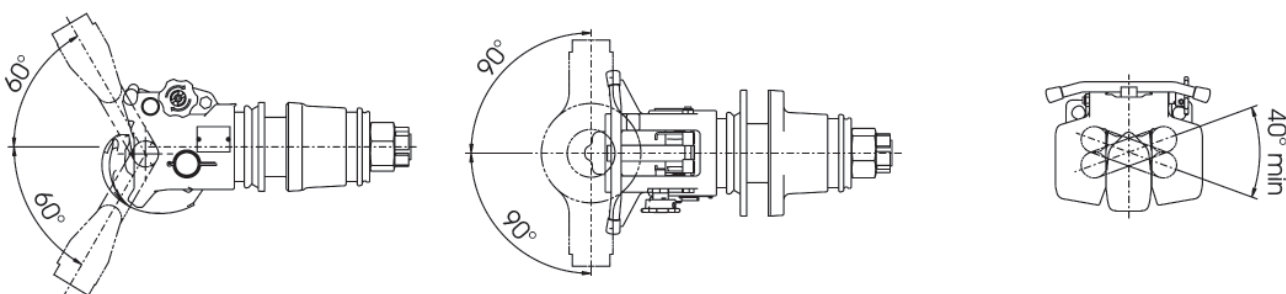
## Технические данные

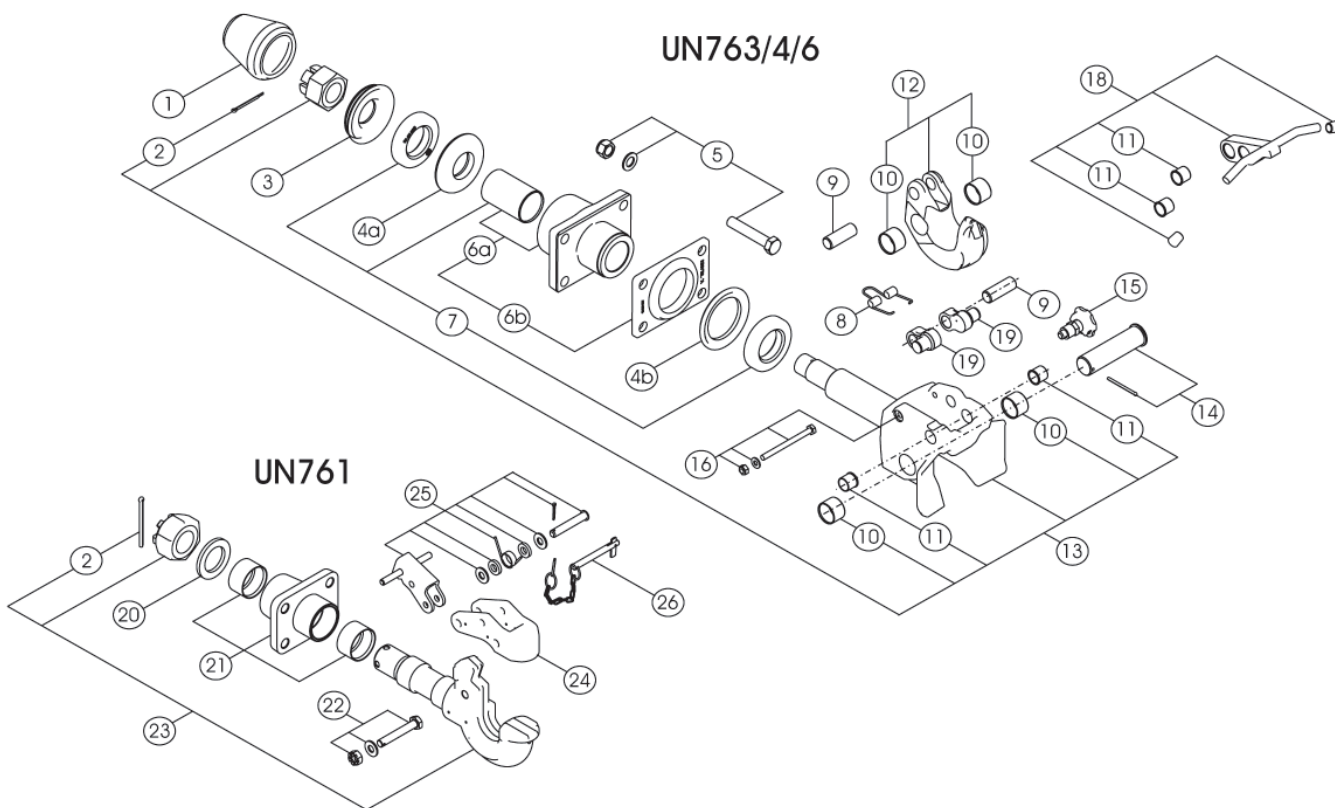
Тип	Код	Фланец mm	Величина D kN	Величина Dc kN	Масса S kg	Величина V kN	Вес kg	94 / 20 / CE	
								Класс	Сертификация
<b>UN 761</b>	UN76100	83x56	27	21	350	15	15	K3	E3-3005
<b>UN 763</b>	UN76301	120x55	70	54	700	18	22	KA1	E3-3004
<b>UN 764</b>	UN76401	140x80	100	70	900	25	27	KA2	E3-3003
<b>UN 766</b>	UN76600	160x100	190	103	1500	50	46	KA3	E3-3002



Тип	A (mm)	B (mm)	C (mm)	D (mm)	E (mm)	F (mm)	G (mm)	H (mm)	L (mm)	M (mm)	N (mm)	O (mm)	P max (mm)	Q (mm)	R (mm)	S (mm)
<b>UN 761</b>	106	102	281	83	56	12,5	14	112,5	65	--	--	86	30	145	188	50
<b>UN 763</b>	182	161	410	120	55	15	20	155	73,90	13	82	90	35	175	257	190
<b>UN 764</b>	182	161	410	140	80	17	20	180	83,90	13	82	120	35	175	257	190
<b>UN 766</b>	215	212	471,5	160	100	21	25	200	93,90	16	95	140	35	205	301	234

Возможные вращения для модели UN76





ПОЗ	Все типы	Тип					UN 761 00
		UN 763 01	UN 764 01	UN 766 00	UN 763 00*	UN 764 00*	
1	RG00034						
2	RG00064						RG000369
3		RG00076	RG00175	RG00175	RG00076	RG00175	
4a		RG00216	RG00189		RG00216	RG00189	
4b		RG00216	RG00189	RG00173	RG00216	RG00189	
5		RG00130	RG00131	RG00132	RG00130	RG00131	
6a		RG00182	RG00195	RG00352	RG00182	RG00195	
6b				RG00222			
7		RG00217	RG00183	RG00184	RG00217	RG00183	
8		RG00471	RG00471	RG00339	RG00339	RG00339	
9		RG00472	RG00472	RG00331	RG00331	RG00331	
10		RG00473	RG00473	RG00332	RG00332	RG00332	
11		RG00474	RG00474	RG00333	RG00333	RG00333	
12		RG00475	RG00475	RG00341	RG00341	RG00341	
13		RG00480	RG00480	RG00343	RG00342	RG00342	
14		RG00476	RG00476	RG00334	RG00334	RG00334	
15	RG00335						
16		RG00477	RG00477	RG00336	RG00336	RG00336	
18		RG00478	RG00478	RG00345	RG00345	RG00345	
19		RG00479	RG00479	RG00337	RG00337	RG00337	
20							RO00011
21							RG00346
22							RG00347
23							RG00348
24							RG00349
25							RG00350
26							RG00351

\* В производстве до 12-2005 г.

# UN 45

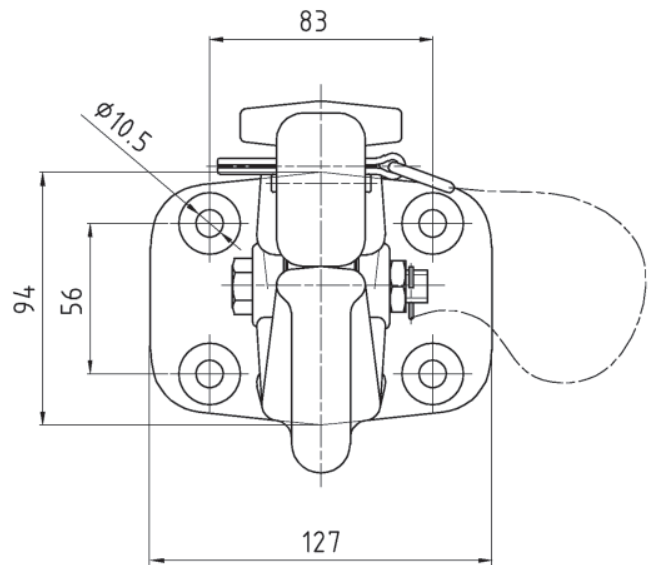
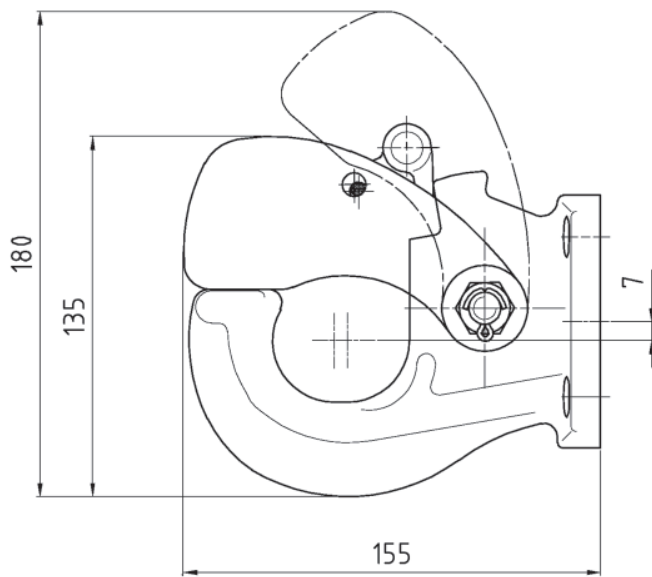
## Изогнутые крюки



Для серег	Ø 76 T	ECE - R55
	Ø 45 T	CUNA NC 138-4

### Технические данные

Тип	Код	Фланец mm	Величина D kN	Величина Dc kN	Масса S kg	Вес kg	94 / 20 / CE	
							Класс	Сертификация
UN 450	UN45000	83x56	31	31	340	3,8	S	e2 00 03042



1990 069 C

# ULPYO

## Изогнутые крюки

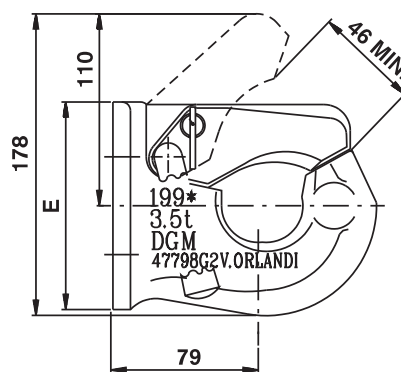
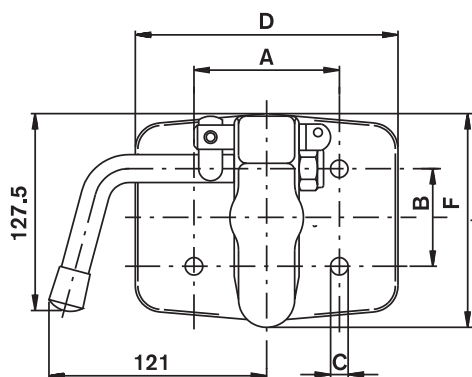


Для серег	∅ 76 T	ECE - R55
	∅ 45 T	CUNA NC 138-4

### Технические данные

Код	Фланец mm	Буксируемый вес t	Статическая нагрузка kg	Вес kg	CUNA NC 138-40	
					CAT.	DGM
UN00100	83x56	3.5	200	5.5	II	47798
UN00200	68x70	3.5	200	5.5	II	47798
UN00300	100x60	3.5	200	5.5	II	47798
UN00400	120x55	3.5	200	5.5	II	47798
UN00500	85x45	3.5	200	5.5	II	47798

Тип	A (mm)	B (mm)	C (mm)	D (mm)	E (mm)	F (mm)
UN00100	83	56	11	150	119	122.5
UN00200	68	70	13	100	106	121
UN00300	100	60	15	150	119	122.5
UN00400	120	55	15	150	119	122.5
UN00500	85	45	15	150	119	122.5



1990 069 C

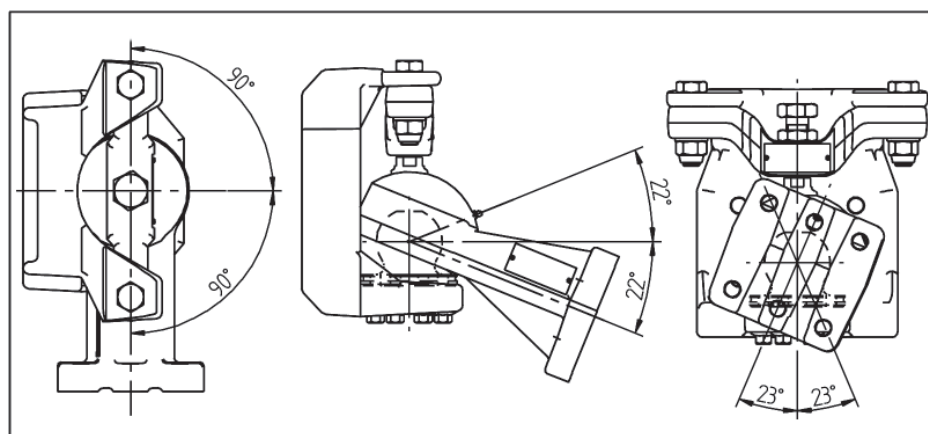
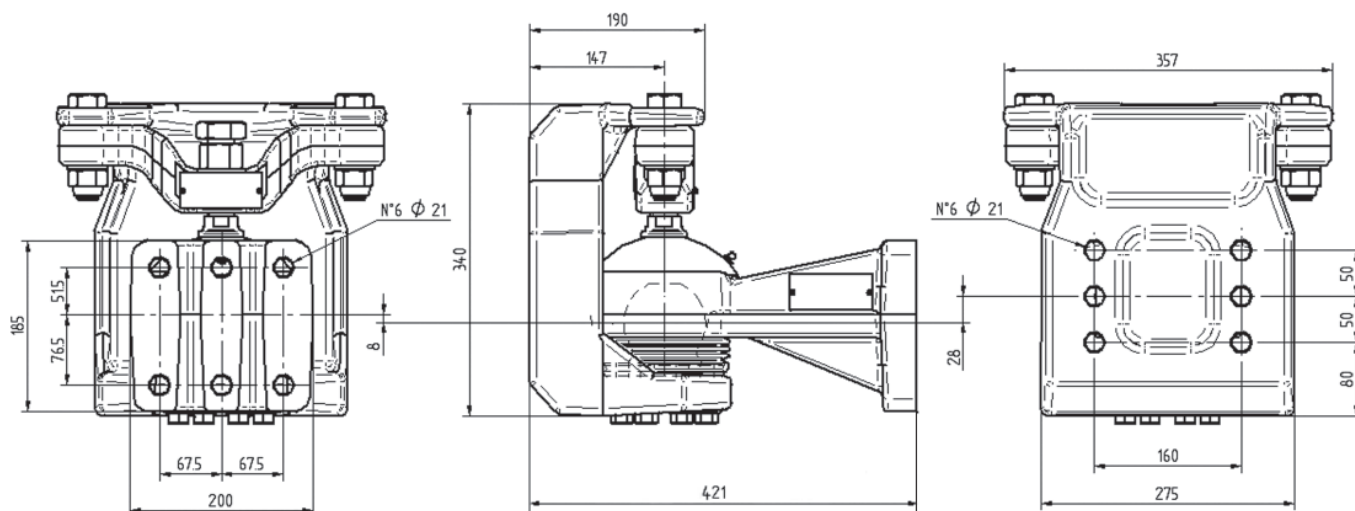


# GS 900

Крюки для  
перевозки автомобилей

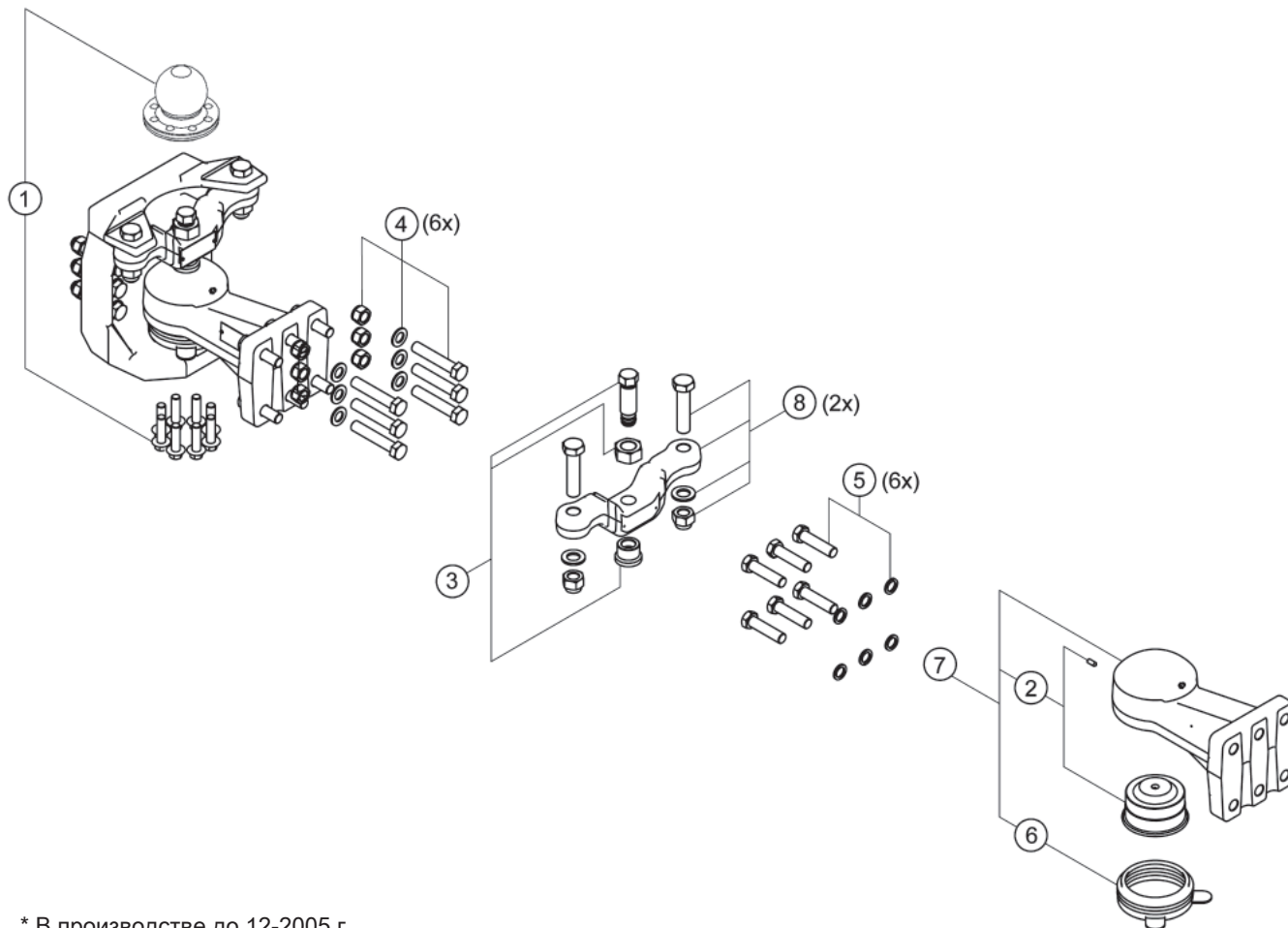
## Технические данные

Тип	Код	94 / 20 / CE						ECE-R55					
		Величина Dc kN	Величина V kN	Величина S kg	Вес kg	Класс	Сертификация	Величина Dc kN	Величина V kN	Величина S kg	Вес kg	Класс	Сертификация
GS 900	GS91100	120	90	1000	86	S	e11 00 - 4172	145	110 90	1000 2500	86	T	E11-01 3791



1990 223 B

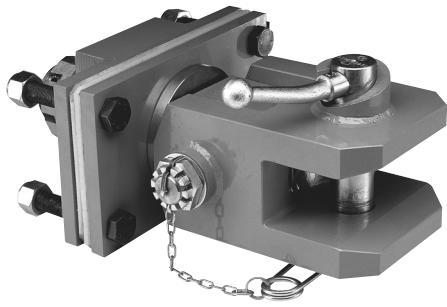




\* В производстве до 12-2005 г.

\*\* В производстве до 07-2007 г.

ПОЗ	КОД.	Тип		
		GS91100	GS91000**	GS90000*
1	RG00323	RG00467	RG00467	RG00322
2				
3	RG00325	RG00468	RG00419	RG00324
4	RG00326			
5	RG00327			
6				
7		RG00439	RG00439	RG00328
8		RG00469	RG00420	RG00330
3 + 8		RG00489	RG00489	RG00488



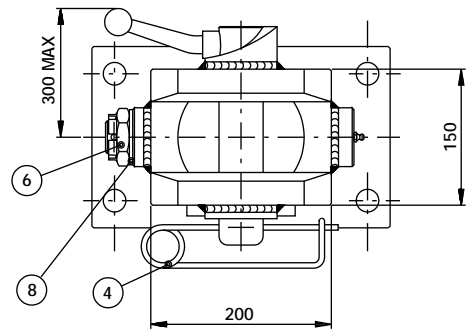
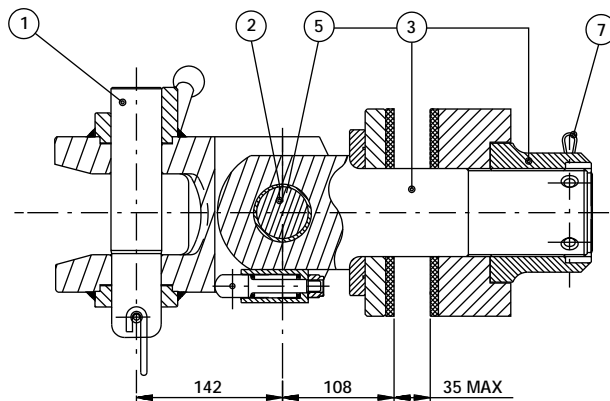
# TITANO

Крюки для чрезвычайных типов буксирования

Для серег **50** CUNA NC 438-55

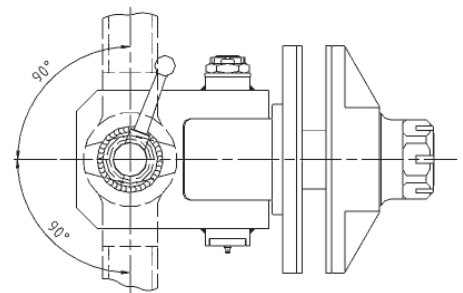
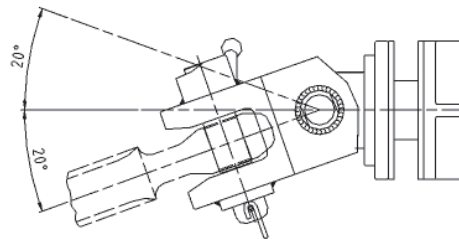
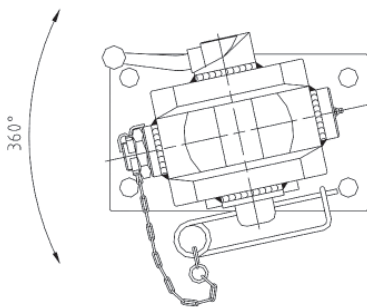
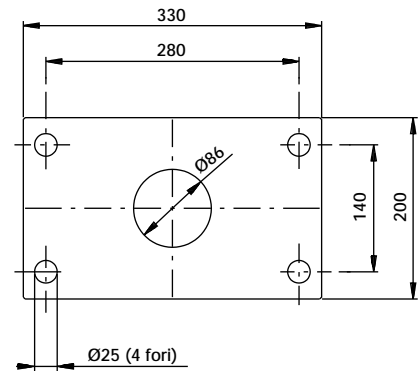
## Технические данные

Код	Фланец мм	Вес двигателя t	Вес kg	CAT.	DGM
T100100	280x140	250	110	VII	48876

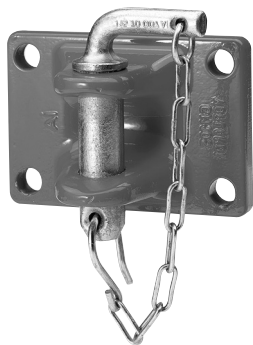


## Запасные части

ПОЗ	Код Article number Artikelnummer Numéro d'ordre
1	RG00017
2	RG00032
3	RG00033
4	RG00052
5	RG00121
6	RG00062
7	RG00065
8	RG00067



1990 070 B



# GM 10

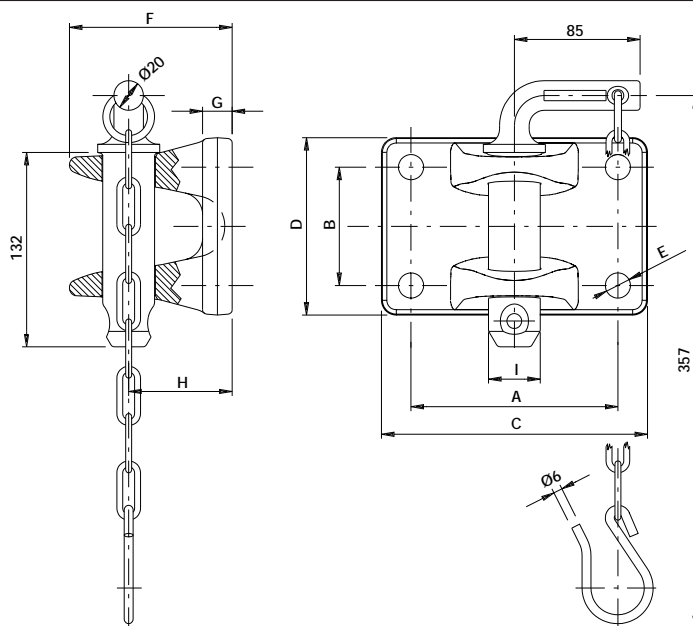
Крюки для  
маневрирования

Для серег

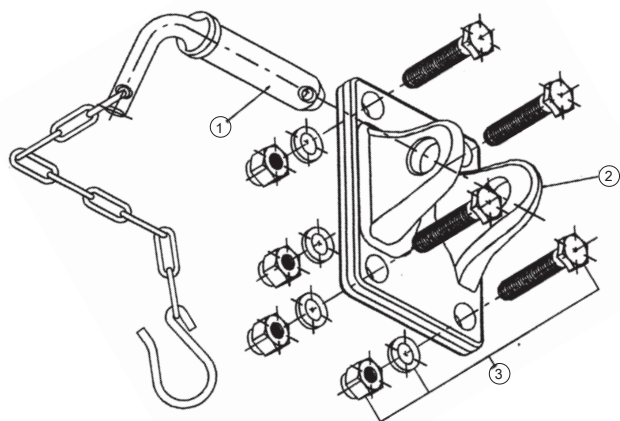
Ø 50	94 / 20 / CE
Ø 40	DIN 74054
Ø 76 T	ECE - R55

## Технические данные

Тип	Код	Буксируемый вес t	Вес двигателя t	Вес kg
<b>GM103</b>	GM10300	25	50	4.2
<b>GM104</b>	GM10400	35	70	6
<b>GM105</b>	GM10500	50	120	7



Тип	A (mm)	B (mm)	C (mm)	D (mm)	E (mm)	F (mm)	G (mm)	H (mm)	I (mm)
<b>GM103</b>	120	55	155	90	Ø15	102	15	70	Ø35
<b>GM104</b>	140	80	180	120	Ø17	110	20	70	Ø35
<b>GM105</b>	160	100	200	140	Ø21	110	20	70	Ø35



## Запасные части

	GM 103	GM 104	GM 105
ПОЗ 1	RG00219	RG00219	RG00219
ПОЗ 3	RG00130	RG00131	RG00132

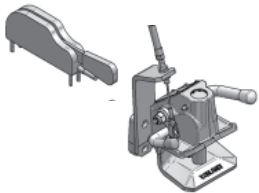

Все крюки для маневрирования поставляются без сертификационной таблички. Основные габариты и буксировочная мощность соответствуют директивам 1999/58/CE и 96/64/CE.

V. ORLANDI  
**OVE**

В одной связке с будущим

# Комплектующие детали

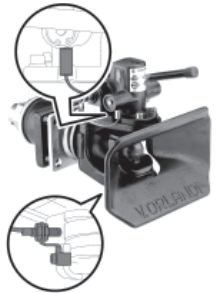
## БЛОК МЕХАНИЧЕСКОГО ОТКРЫТИЯ

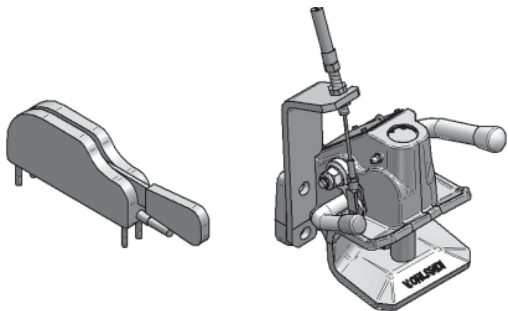
	Код	Описание	Устанавливается на крюках серии	Страница
	CO01700	Дистанционное механическое открытие	GA250 - GA252	38
	CO01800	Дистанционное механическое открытие	E 50 - EH 50 - EH 45 MCX 50	39

## БЛОК ПНЕВМАТИЧЕСКОГО ОТКРЫТИЯ

	CO01400	Пневматическое открытие	E 50 - EH 50 - EH 45 MCX 50	40
	CO01500	Пневматическое открытие "Компакт"	E 50 - EH 50 - EH 45 MCX 50	42
	CO02000	Пневматическое открытие "Lineare"	E 50 - EH 50 - EH 45 MCX 50	44

## БЛОК СИГНАЛЬНЫХ УСТРОЙСТВ В КАБИНЕ

	CO01600	Сигнализация открытия/закрытия + сигнализация ограничения поворота	E 50 - E 40	46
	CO01601	Сигнализация открытия/закрытия	E 50 - E 40 - EH 50 EH 45 - MCX 50	46
	CO01602	Сигнализация ограничения поворота	E 50 - E 40	46

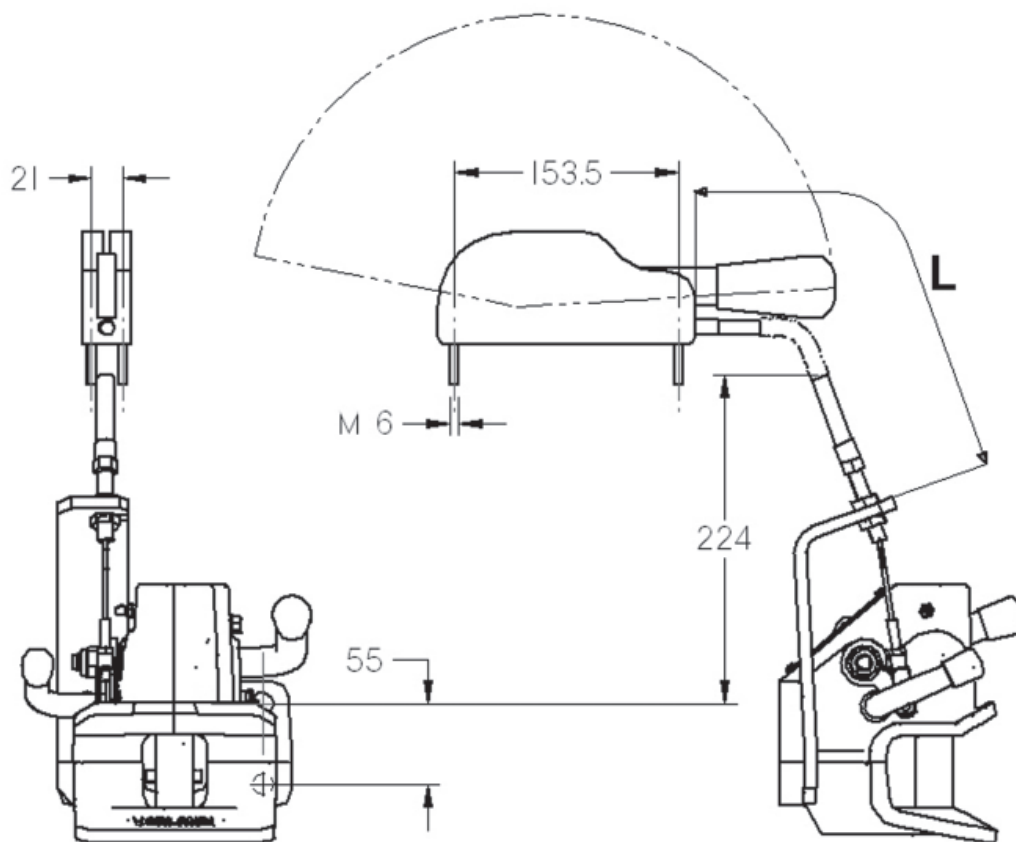


# БЛОК со01700

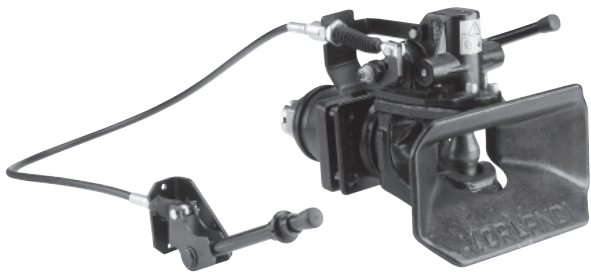
Дистанционное механическое  
открытие для GA250/252

## Основные размеры

Код	Длина L (мм)
CO01700	2500
CO01701	1500
CO01702	2000
CO01703	3000
CO01704	4000



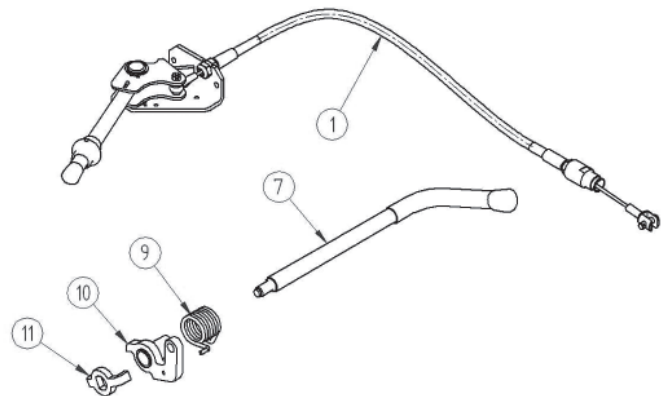
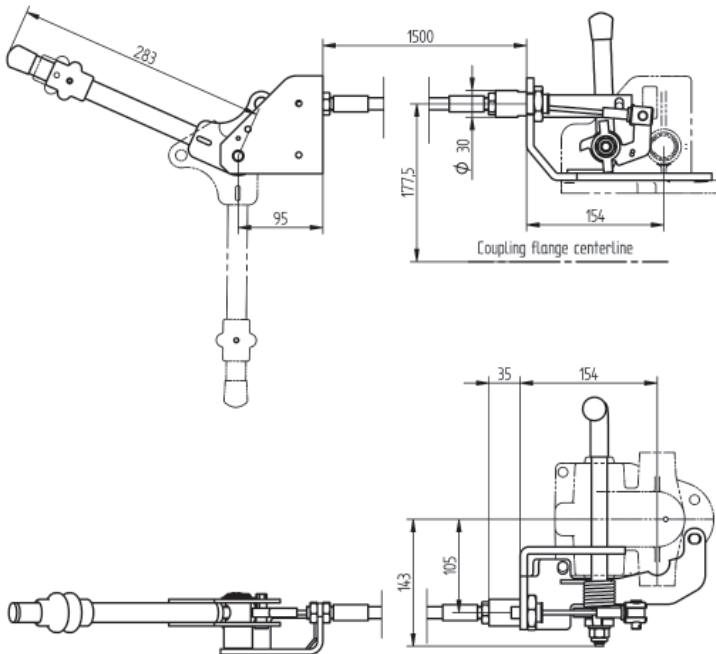
1990 300 A



# Блок со01800

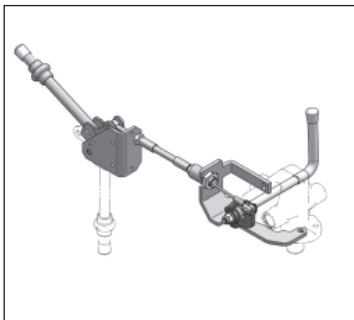
## Дистанционное механическое открытие

### Основные размеры

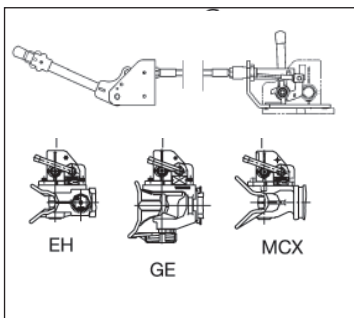


### Запасные части

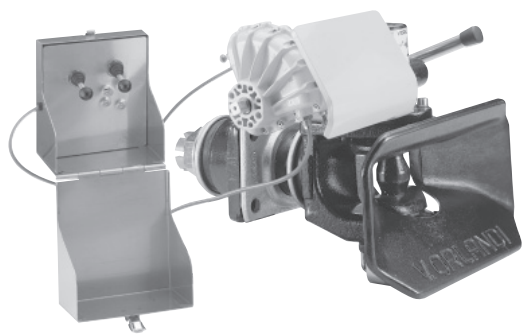
ПОЗ	Код
1	RG00410
7	RG00406
9	RG00407
10	RG00409
11	RG00408



Система дистанционного механического открытия легка в эксплуатации и обслуживании. Ее проектирование для работы с буксировочным тросом гарантирует высокую надежность системы.



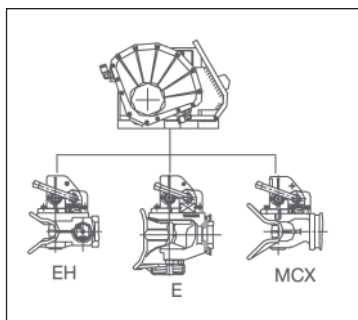
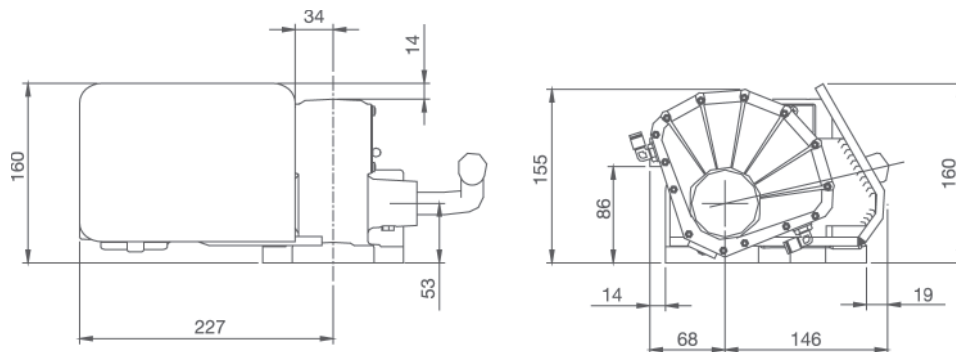
Все автоматические крюки V.Orlandi могут поставляться с установленным устройством механического открытия в следующих вариантах: «A2/B2/A5/B5»  
Прим.: указанные варианты также включают устройство сигнализации в кабине CO01601.



# Блок со01400

## Пневматическое открытие

### Основные размеры



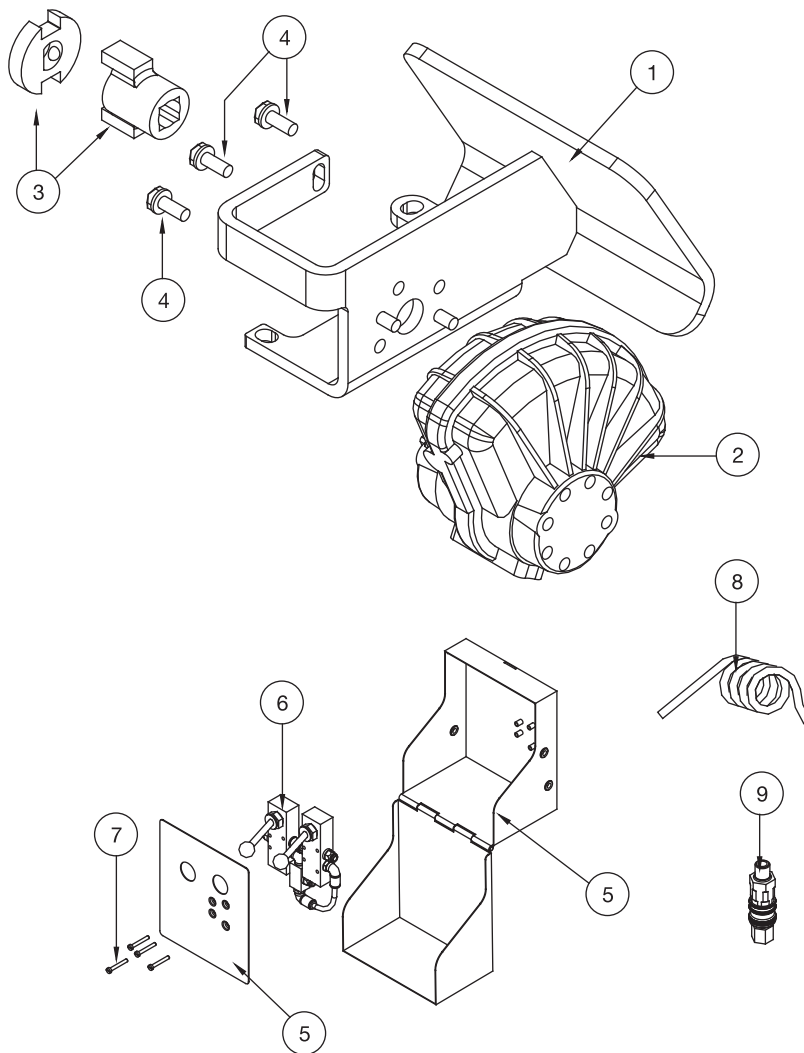
Все автоматические крюки V.Orlandi могут поставляться с установленным устройством «бокового» пневматического открытия в следующих вариантах:

«С7/Д7» = левый блок

«А7/В7» = правый блок

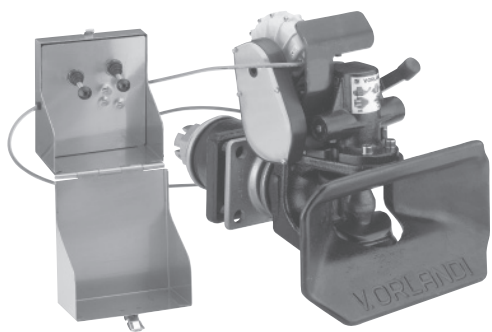
Прим.: указанные варианты также включают устройство сигнализации в кабине SOO1601.





ПОЗ	Код
1 *	LH - RG00253
	RH - RG00279
2	RG00244
3	RG00245
4	RG00247
5	RG00282
6	RG00283
7	RG00284
8	RG00251
9	RG00252

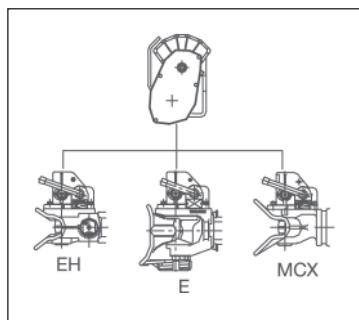
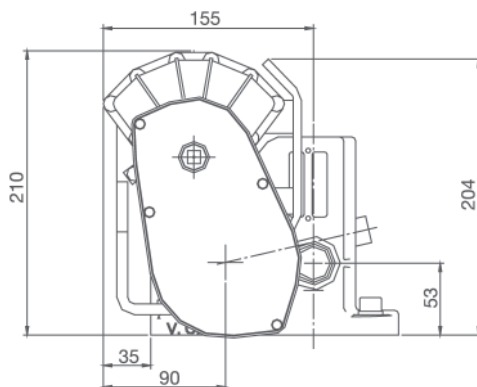
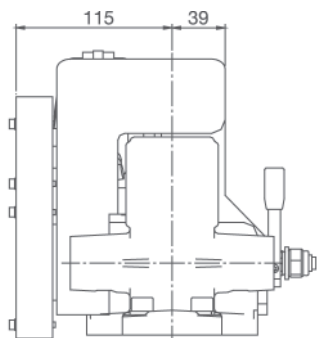
\* LH: монтаж с правой стороны  
RH: монтаж с левой стороны



# Блок со01500

## Пневматическое открытие "Компакт"

### Основные размеры



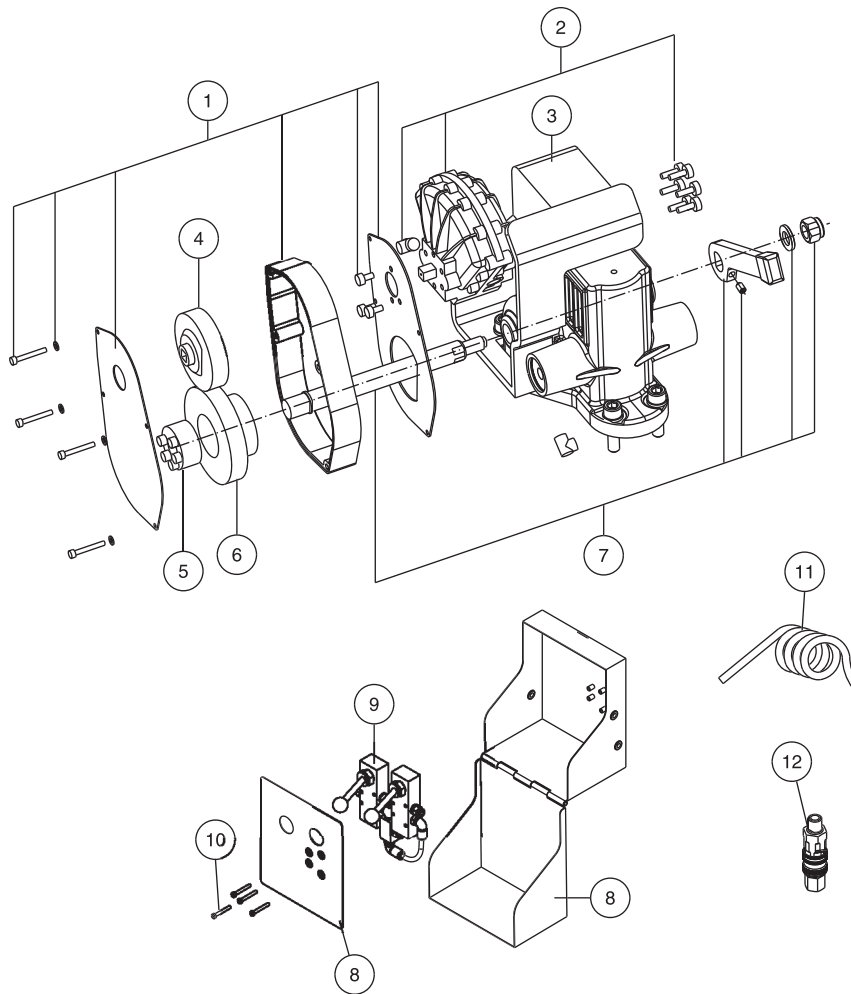
Все автоматические крюки V.Orlandi могут поставляться с установленным устройством пневматического открытия в следующих вариантах:

«С8» = левый блок

«А8» = правый блок

Прим.: указанные варианты также включают устройство сигнализации в кабине CO01601.

1990 155 B



ПОЗ	Код
1	RG00272
2	RG00273
3 *	LH - RG00274 RH - RG00280
4	RG00275
5	RG00276
6	RG00277
7	RG00281
8	RG00282
9	RG00283
10	RG00284
11	RG00251
12	RG00252

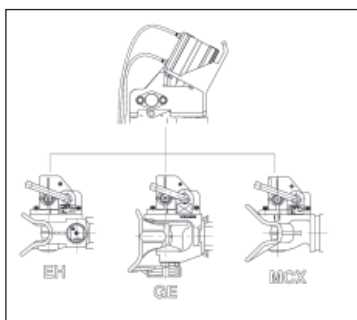
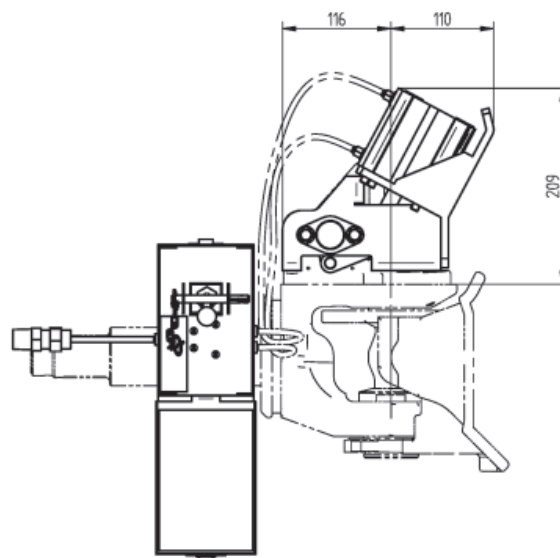
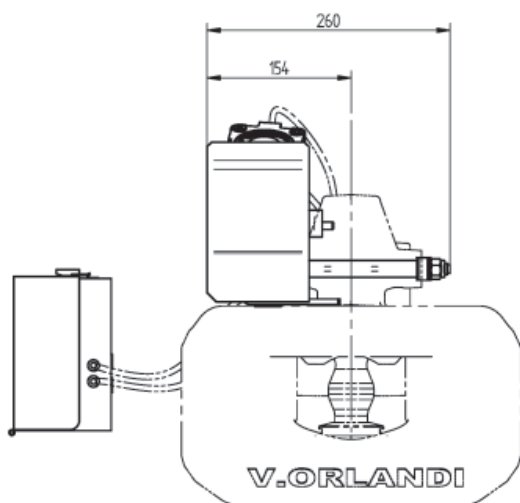
\* LH: монтаж с правой стороны  
RH: монтаж с левой стороны



# БЛОК со02000

## Пневматическое открытие "Lineare"

### Основные размеры



#### Пневматическое открытие «Линейное»

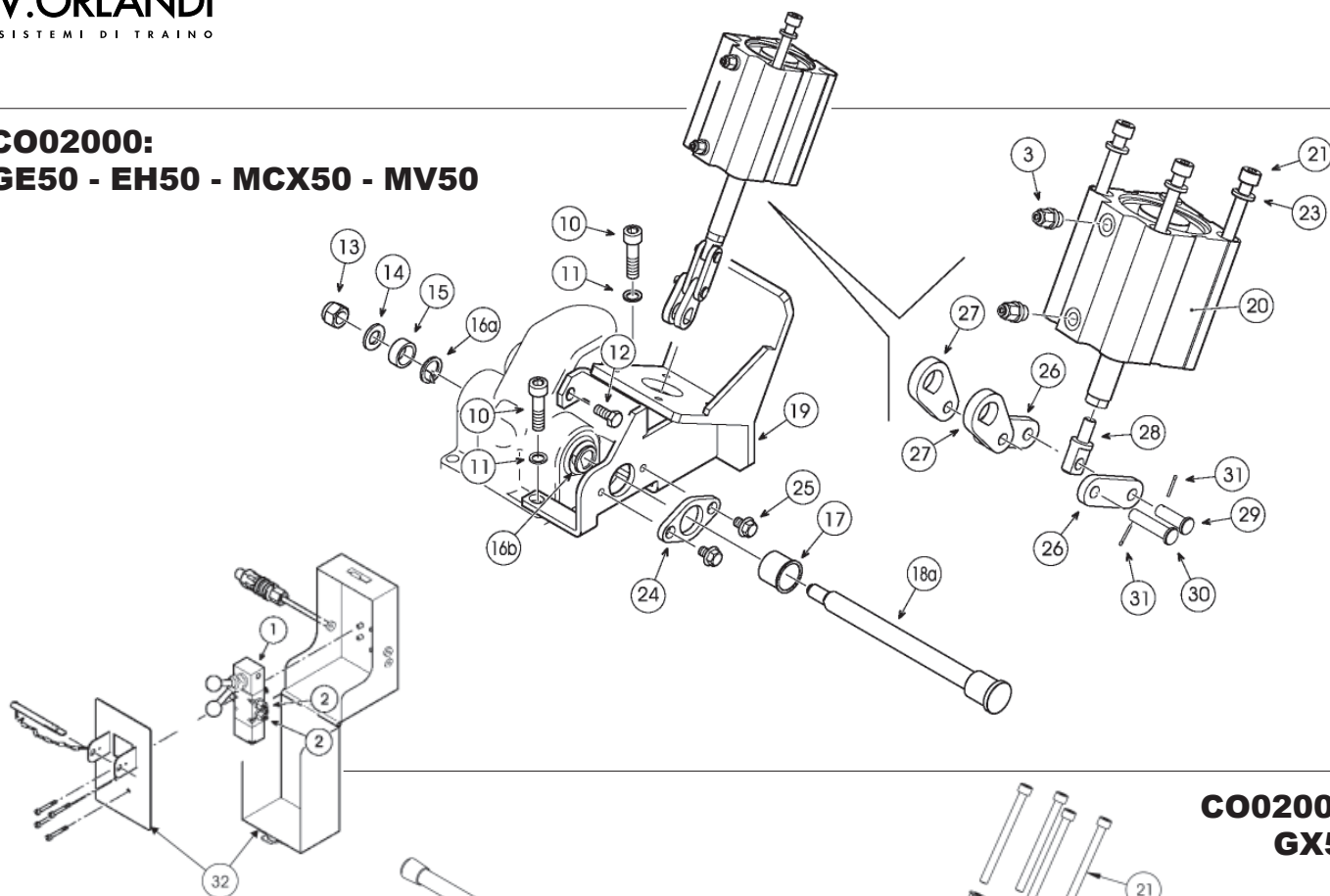
Все автоматические крюки V.Orlandi могут поставляться с установленным устройством пневматического открытия в следующих вариантах:

«С9» = левый блок

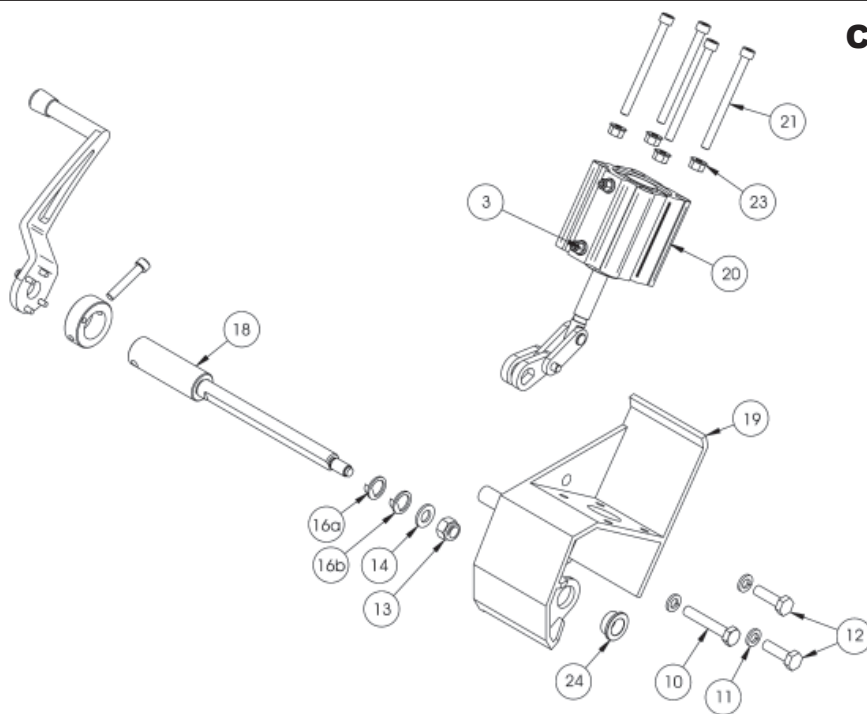
«А9» = правый блок

Прим.: указанные варианты также включают устройство сигнализации в кабине CO01601.

**CO02000:  
GE50 - EH50 - MCX50 - MV50**

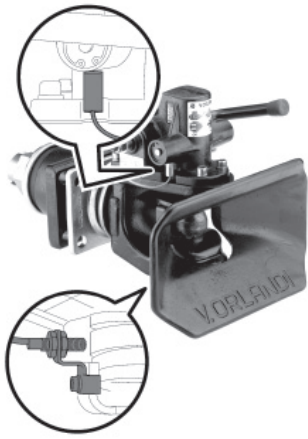


**CO02001:  
GX57**



## Запасные части




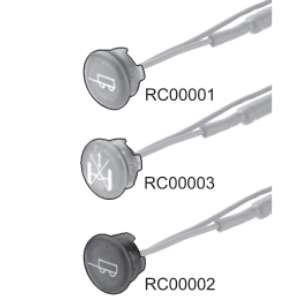






ПОЗ	Устанавливается на крюках серии	Устанавливается на крюках серии
	<b>CO02000: GE50 - EH50 - MCX50 - MV50</b>	<b>CO02001: GX57</b>
	Код	Код
3, 20, 21, 23, 28	RG00411	RG00484
26, 27, 28, 29, 30, 31	RG00412	RG00412
13, 14, 15, 16, 18, 22, 24, 25	RG00413	RG00485
10, 11, 12, 19	RG00414	RG00486
1, 2	RG00415	RG00415
32	RG00451	RG00451



# Блоки

CO01600 - CO01601 - CO01602

Блоки сигнализации

<p><b>CO01600</b></p>	<p>Сигнализация открытия/закрытия + сигнализация ограничения поворота</p>	 <p>RC00004</p>	 <p>RC00005 RC00007</p>
<p>Устанавливается на крюках серии</p>	<p><b>E 50 E 40</b></p>	 <p>RC00006</p>	 <p>RC00001 RC00003 RC00002</p>
<p><b>CO01601</b></p>	<p>Сигнализация открытия/закрытия</p>	 <p>RC00006</p>	 <p>RC00004</p>
<p>Устанавливается на крюках серии</p>	<p><b>E 50 E 40 EH 50 EH 45 MCX 50</b></p>	 <p>RC00001 RC00002</p>	
<p><b>CO01602</b></p>	<p>Сигнализация ограничения поворота</p>	 <p>RC00006</p>	 <p>RC00005 RC00007</p>
<p>Устанавливается на крюках серии</p>	<p><b>E 50 E 40</b></p>	 <p>RC00003</p>	

1990 220 A



V. ORLANDI  
**OVE**


В одной связке с будущим

# Серьги

## Ø 40 mm

	серия	описание			страница
	OC40W	Спаянные серьги	✓		50
	OC40R	Съемные серьги	✓	✓	50
	OC40F	Фланцевые серьги	✓	✓	50

## Ø 45 mm

	OC45R	Съемные серьги	✓		51
---	-------	----------------	---	--	----

## Ø 50 mm




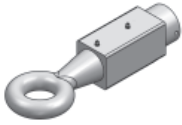



	OC50W	Спаянные серьги	✓		52
	OC50R	Съемные серьги	✓		53
	OC50F	Фланцевые серьги	✓	✓	53
	OC50FSE	Специальные серьги	✓	✓	54

## Ø 57,5 mm

	OC57W	Спаянные серьги	✓	✓	55
	OC57R	Съемные серьги	✓	✓	55
	OC57F	Фланцевые серьги	✓	✓	55



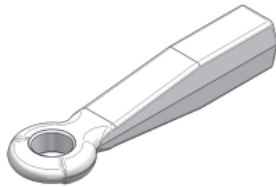
# Серьги

Ø 45 mm - Ø 68 mm - Ø 76 mm TORICO					
	серия	описание			страница
	OC45T	Съемные серьги	✓		56
	OC68R	Съемные серьги BNA	✓		56
	OC68F	Фланцевые серьги BNA	✓	✓	56
	OC76W	Спаянные серьги	✓		57
	OC76T-R	Съемные серьги	✓		57

## АКСЕССУАРЫ

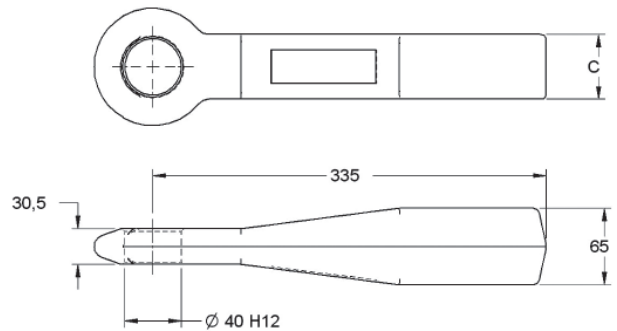
	серия	описание	страница
	PS	Спаянные плиты	58
	RO	Муфты	58
	RO	Запчасти	59

Спаянные  
серьги

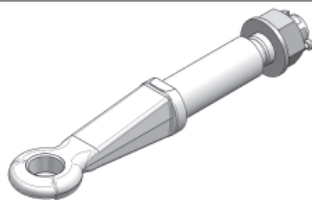


### DIN 74054

Тип	Код	C mm	Величина D kN	Величина Dc kN	Величина S kg	Величина V kN	Сертификация
<b>40W</b>	OC40W02	56	125	66	900	20	94/20/CE
<b>40W/P</b>	OC40W04	60	125	74	1000	23	94/20/CE

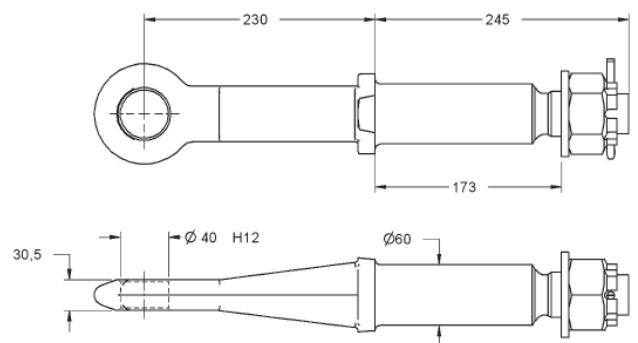


Съемные  
серьги

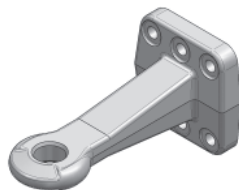


### DIN 74054

Тип	Код	Величина D kN	Величина Dc kN	Величина S kg	Величина V kN	Сертификация
<b>40R02</b>	OC40R02	125	74	1000	23	94/20/CE

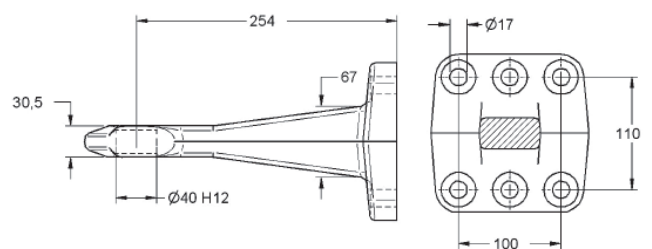


Фланцевые  
серьги

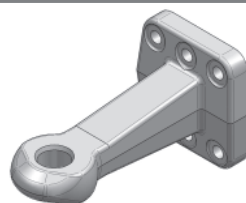


### DIN 74054

Тип	Код	Величина D kN	Величина Dc kN	Величина S kg	Величина V kN	Сертификация
<b>40F6</b>	OC40F60	125	100	1000	40	94/20/CE

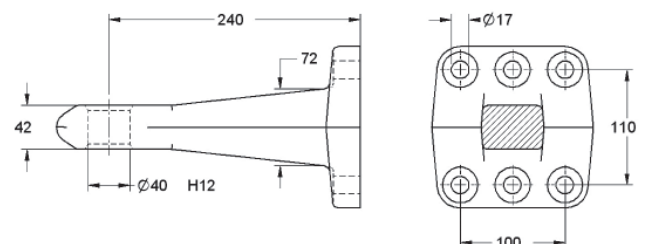


Фланцевые  
серьги LOF

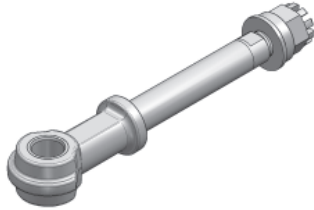


### DIN 11026

Тип	Код	Величина D kN	Величина Dc kN	Величина S kg	Величина V kN	Сертификация
<b>40F6 LOF</b>	OC40F61	130	120	2000	49	94/20/CE

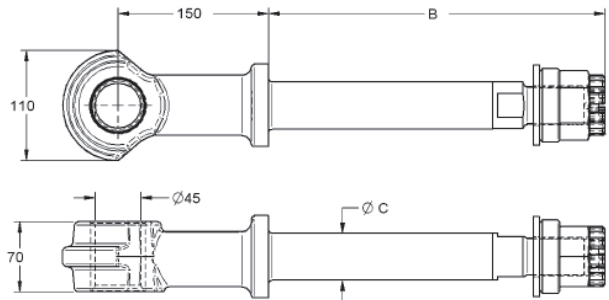


Съемные  
серьги

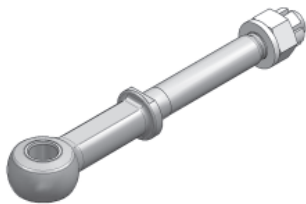


### CUNA 438/55

Тип	Код	В мм	С мм	Буксируемый вес t	Сертификация
LUPO-LB	OC45R01	310	49	26 ÷ 42	CUNA-V
LUPO-LC	OC45R02	328	47	26 ÷ 42	CUNA-V
LUPO-LP	OC45R03	315	47	26 ÷ 42	CUNA-V
LUPO-LV	OC45R04	328	47	26 ÷ 42	CUNA-V

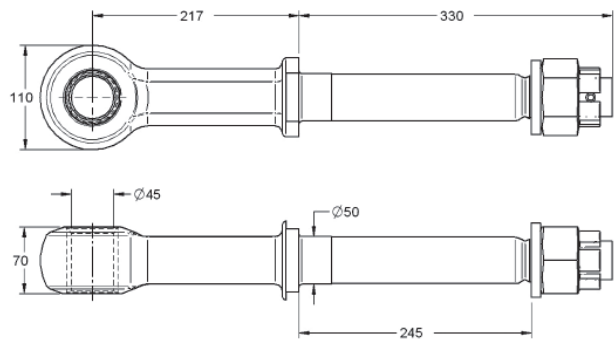


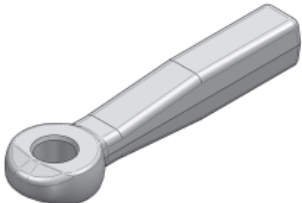
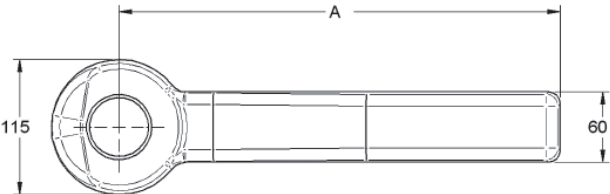
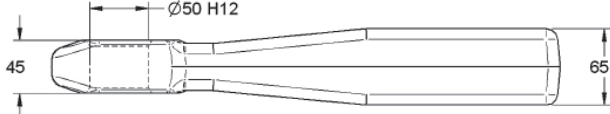
Съемные  
серьги

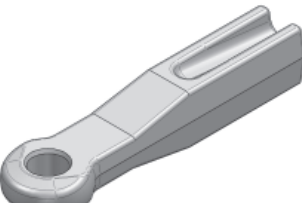
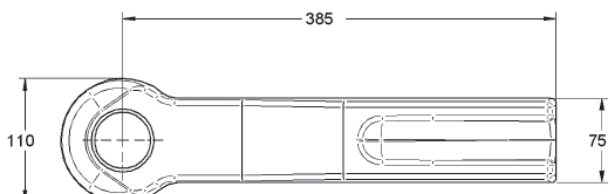
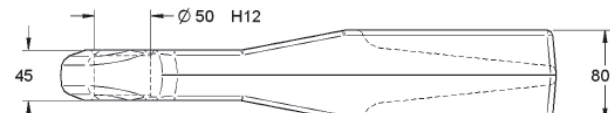


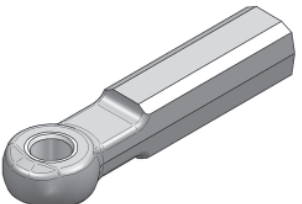
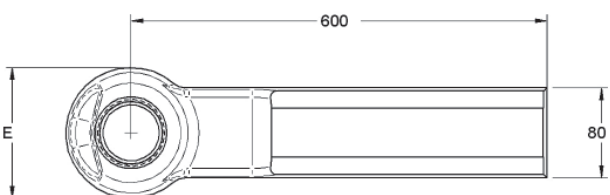
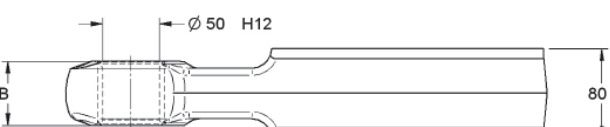
### CUNA 438/55

Тип	Код	Величина D kN	Сертификация
45R1E	OC45R07	250	94/20/CE

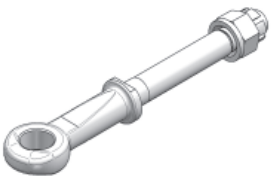
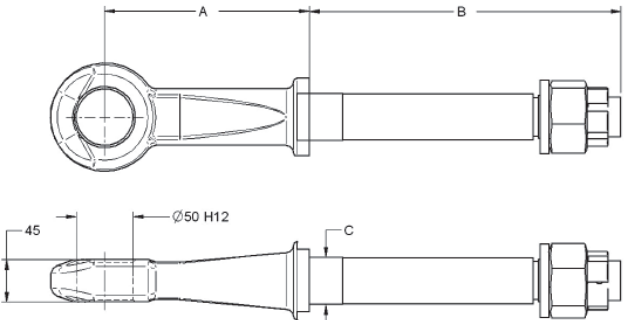


Спаянные серьги									
<b>94/20/CE • DIN 74054</b>									
Тип	Код	A мм	Величина D кN	Величина Dc кN	Величина S kg	Величина V кN	Сертификация		
<b>50W/L</b>	OC50W01	380	190	90	1000	30	94/20/CE CRN		
<b>50W</b>	OC50W02	565	190				94/20/CE		

Спаянные серьги									
Тип	Код	Величина D кN	Сертификация						
<b>50W-HD</b>	OC50W05	315	94/20/CE CRN						

Спаянные серьги <b>"Heavy duty"</b>									
<b>CUNA 438/55</b>									
Тип	Код	B мм	E мм	Буксируемый вес t	Сертификация				
<b>TITANO VI</b>	OC50W03	57	116	120	CUNA VI				
<b>TITANO VII</b>	OC50W04	67	136	250	CUNA VII				

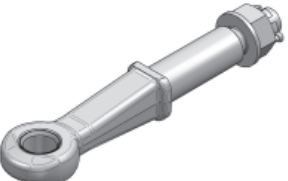
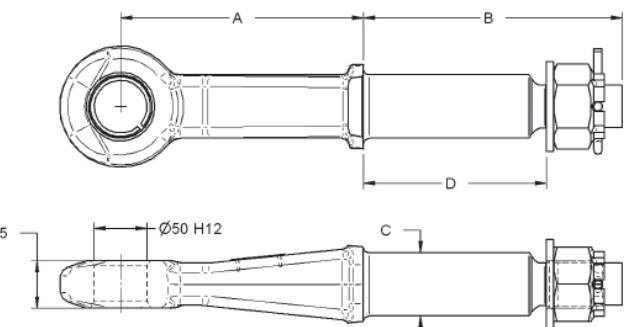
Съемные серьги

**CUNA 438/55**

Тип	Код	A мм	B мм	C мм	Буксируемый вес t	Сертификация
EURVO-A	OC50R01	205	310	35/42	26 ÷ 42	CUNA-V
EURVO L-B	OC50R02	217	310	49	26 ÷ 42	CUNA-V
EURVO L-C	OC50R03	210	328	47	26 ÷ 42	CUNA-V
EURVO L-P	OC50R04	212	315	47	26 ÷ 42	CUNA-V
EURVO L-V	OC50R05	210	328	47	26 ÷ 42	CUNA-V

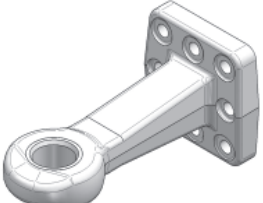
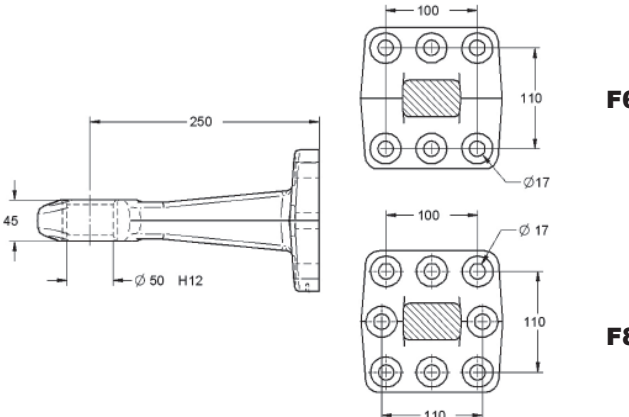
Съемные серьги

**94/20/CE • DIN 74053-1**

Тип	Код	A мм	B мм	C мм	D мм	Величина D kN	Сертификация
50R1E	OC50R09	217	345	49	245	250	94/20/CE
50R10	OC50R10	230	245	60	173	250	94/20/CE

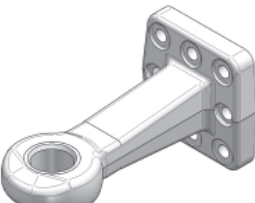
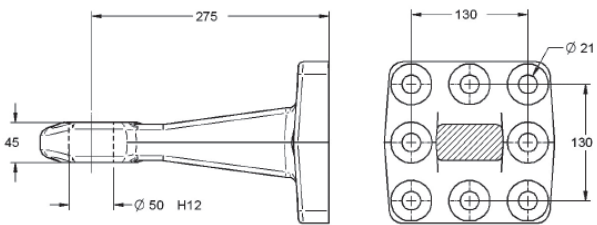
Фланцевые серьги

**94/20/CE • DIN 74053-1**

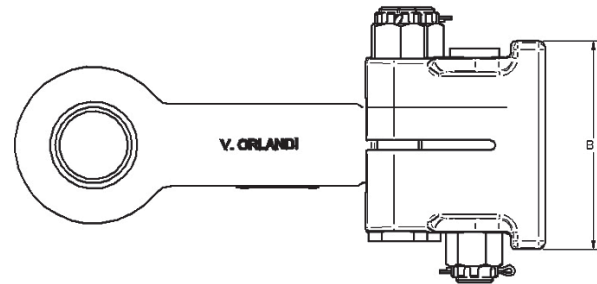
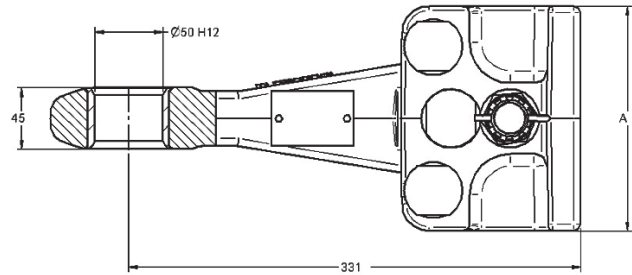
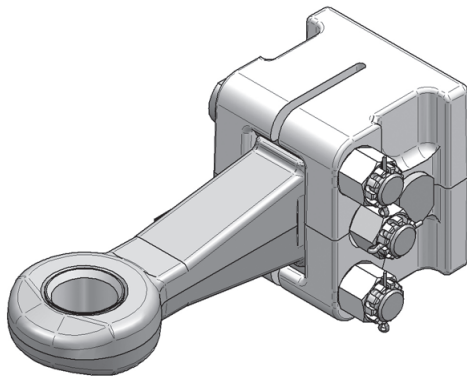
Тип	Код	Величина D kN	Величина Dc kN	Величина S kg	Величина V kN	Буксируемый вес t	Сертификация
50F6	OC50F60	120	-	1000	-	12	DIN
50F8	OC50F8E	190	120	1000	50	-	94/20/CE
51F8	OC51F8E	200	140	2500	50	-	94/20/CE

Фланцевые серьги "Heavy duty"

Тип	Код	Величина D kN	Величина Dc kN	Величина S kg	Величина V kN	Сертификация
52F8	OC52F8E	200	135	1000	90	94/20/CE

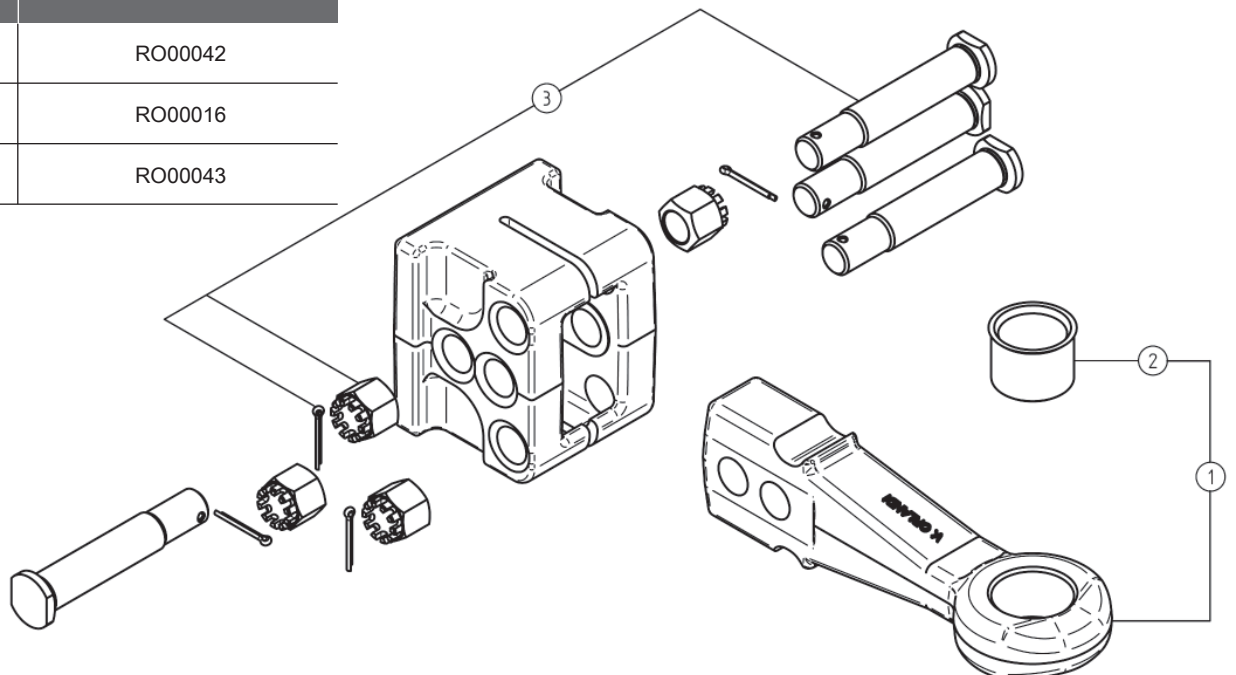
Специальные серьги



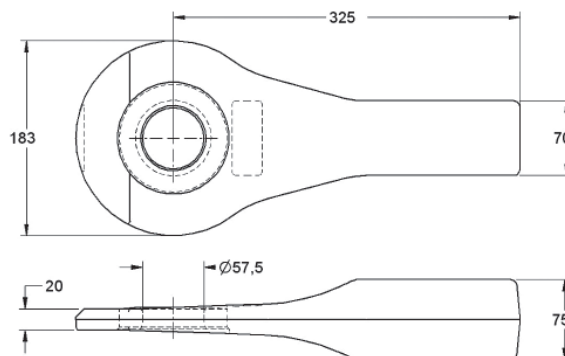
Тип	Код	Величина D кN	Величина Dc кN	Величина S kg	Величина V кN	A mm	B mm	Сертификация
<b>50FS0</b>	OC50FS0	200	140	1000	90	165	150	94/20/CE
<b>50FS1</b>	OC50FS1					200	200	94/20/CE

### Запасные части

ПОЗ	Код
1	RO00042
2	RO00016
3	RO00043



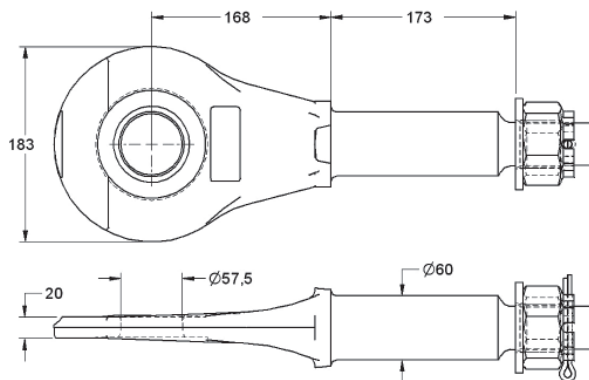
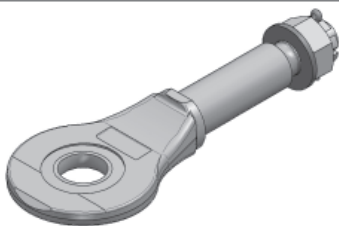
Спаянные  
серьги



### SWEDISH STD

Тип	Код	Величина D kN	Величина Dc kN	Величина S kg	Величина V kN	Сертификация
57W01	OC57W01	190	90	1000	30	94/20/CE

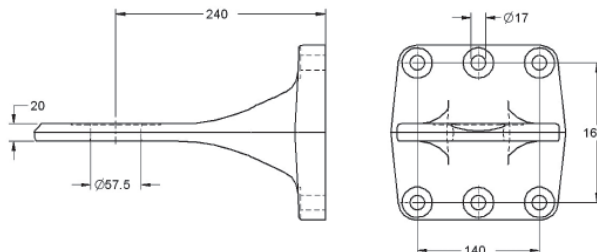
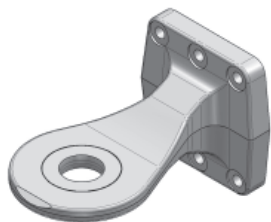
Съемные  
серьги



### SWEDISH STD

Тип	Код	Величина D kN	Величина Dc kN	Величина S kg	Величина V kN	Сертификация
57R10	OC57R10	190	120	1000	40	94/20/CE

Фланцевые  
серьги

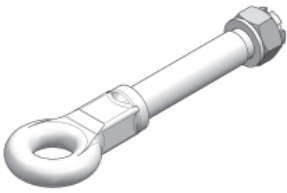
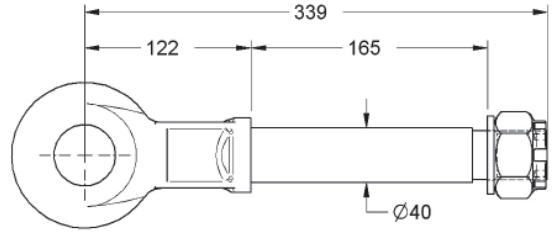


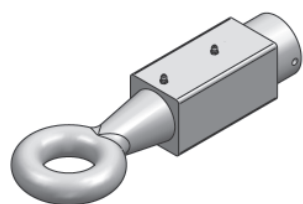
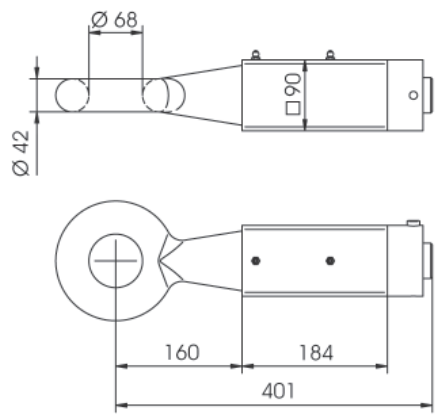
### 94/20/CE • DIN 74054

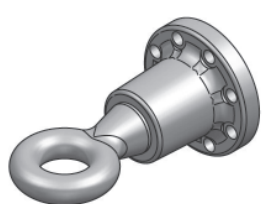
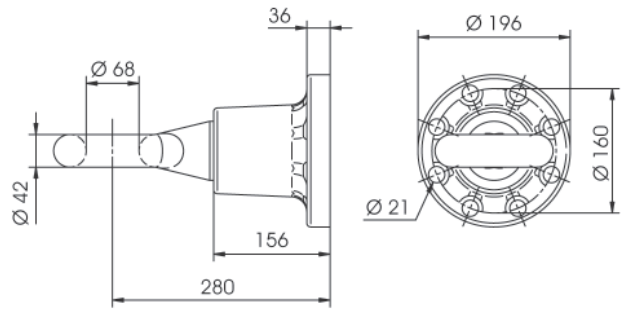
Тип	Код	Величина D kN	Величина Dc kN	Величина S kg	Величина V kN	Сертификация
57F	OC57F60	190	130	1000	80	94/20/CE
				2000	50	

# 45T - 68T

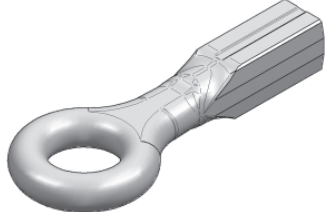
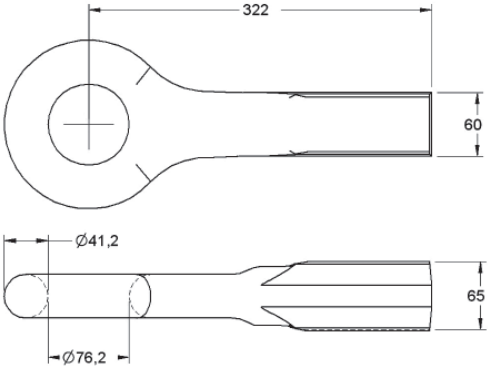
## Серьги


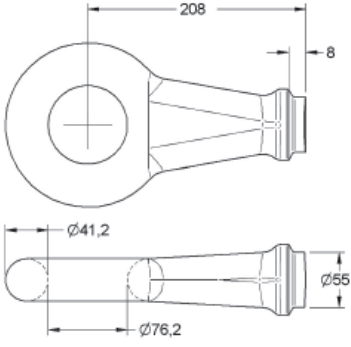
Съемные серьги					
<b>CUNA 438/40</b>					
Тип	Код	Буксируемый вес t	Сертификация		
<b>45T01</b>	OC45T01	3,5	CUNA II		


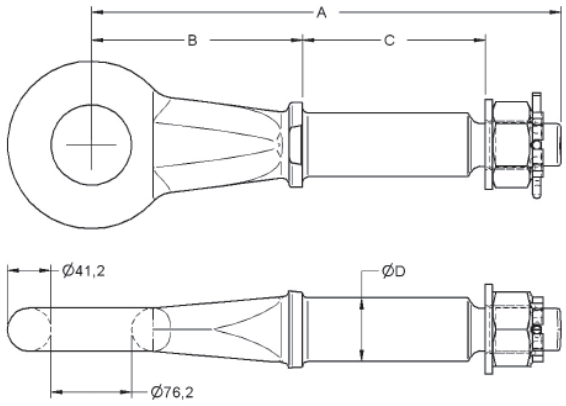
Съемные серьги "BNA"								
Тип	Код	Величина D kN	Величина Dc kN	Величина S kg	Величина V kN	Сертификация		
<b>68R10</b>	OC68R10	200	120	1000	60	94/20/CE		

Фланцевые серьги "BNA"								
Тип	Код	Величина D kN	Величина Dc kN	Величина S kg	Величина V kN	Сертификация		
<b>68F8</b>	OC68F8E	200	140	1000	90	94/20/CE		

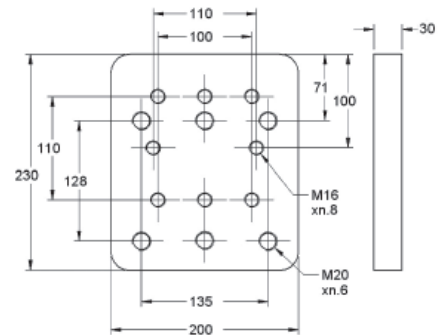
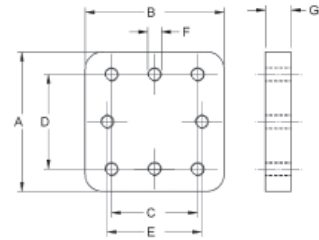
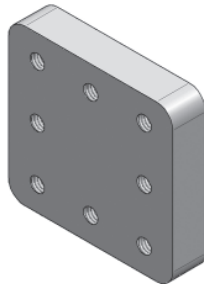


Спаянные серьги			
<b>CUNA 438/55 • ECE R55</b>			
Тип	Код	Величина D kN	
<b>76W01</b>	OC76W01	120	

Спаянные серьги			
<b>CUNA 438/55 • ECE R55</b>			
Тип	Код	Буксируемый вес t	
<b>76T04</b>	OC76T04	26	

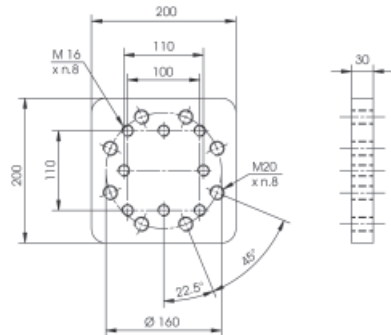
Съемные серьги									
<b>CUNA 438/06 • ECE R55</b>									
Тип	Код	A mm	B mm	C mm	D mm	Буксируемый вес t	Величина D kN	Величина S kg	Сертификация
<b>76T02</b>	OC76T02	463	180	210	48	20	-	2500	CUNA F3
<b>76R10</b>	OC76R10	445	200	173	60	12	120	1000	-

Спаянные плиты



**PS004**

\* Специально для транспортировки автомобилей для стандартных фланцевых серег и GS900.

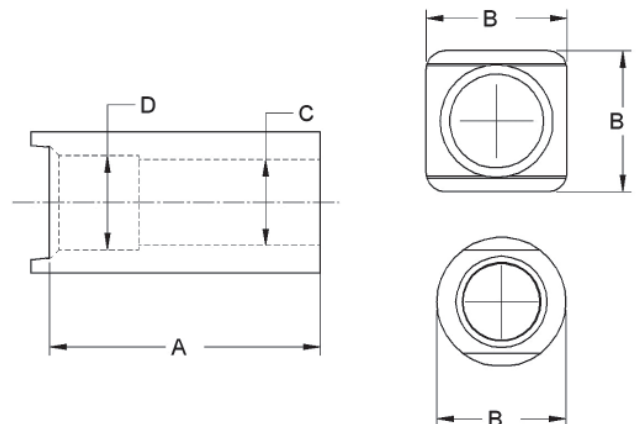
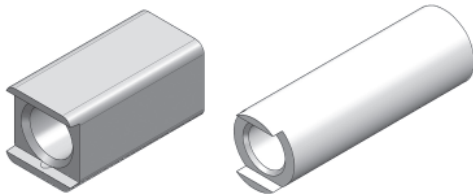


**PS007**

\*Для серег типа OC68F8E – OC68R10

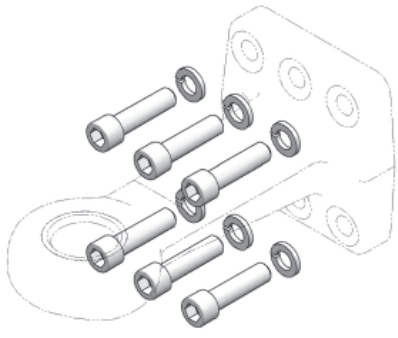
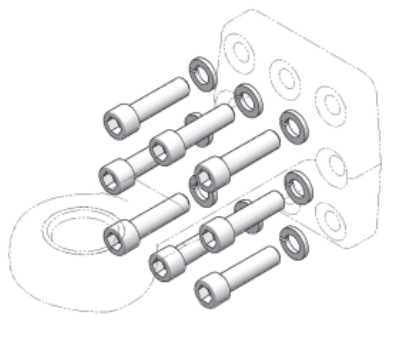
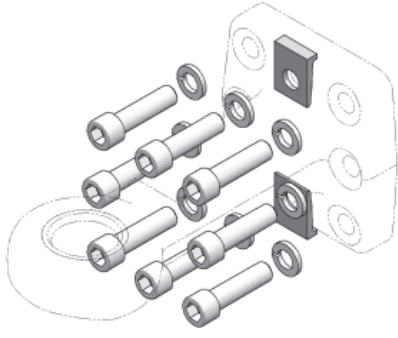
Тип	Код	A (mm)	B (mm)	C (mm)	D (mm)	E (mm)	F (mm)	G (mm)	
PS001	PS00100	162	162						
PS002	PS00200	200	200	100	110	110	M16	30	
PS003	PS00300	160	240						
PS004	PS00400	см. рис.							-
PS005	PS00500	190	200	130	130	130	M20	40	
PS006	PS00600	210	210	140	160	-	M16	40	
PS007	PS00700	см. рис.							-

Муфты



Код	A (mm)	B (mm)	C (mm)	D (mm)	Для серьги
RO00036	245	○ 80	49,2	50,2	50R09-45R07
RO00038	245	□ 90x90	49,2	50,2	50R09-45R07
RO00039	165	○ 60	41	-	45T01
RO00001	210	○ 89	49	-	76T02
RO00014	258	○ 76	47,3	-	50R05-45R04
RO00041	173	□ 90x90	60	-	50R10-40R02-57R10-76R10

# Запчасти

ВИНТЫ		
	Для серьги типа	Код блока
	40F60	RO00025
	40F61	
	50F60	
	57F	RO00055
	Для серьги типа	Код блока
	50F8	RO00026
	51F8	
		52F8
	Для серьги типа	Код блока
	51F8	RO00035


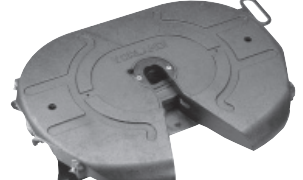
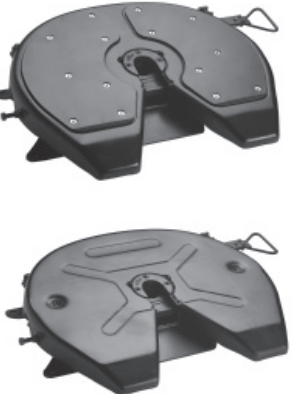
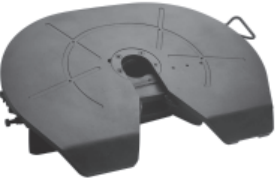
ВТУЛКА					
					
Для серьги типа	Код втулки	Для серьги типа	Код втулки	Для серьги типа	Код втулки
40W-R	RO00017	OC40F	RO00024	OC57	RO00054
		45R	RO00003		
50R	RO00004	50F/51F/52F	RO00016		
		50R	RO000T4		
		50W01/02/05	RO00005		
		50W03	RO00002		
50W01/02/05		50W04			

1990 072 A

V. ORLANDI  
**OVE**

В одной связке с будущим

# Упорные подшипники

	серия	сертификация	описание	пальцы шарнира	страница
 	RP10 AT GT	94 / 20 / CE	Упорные подшипники на амортизаторах Опоры ISO	<b>2"</b>	62
	RP10 AP GP AS GS	94 / 20 / CE	Упорные подшипники на пальцах Опоры ISO / спаянные	<b>2"</b>	64
	RS08 AP GP	94 / 20 / CE	Упорные подшипники на пальцах Опоры ISO	<b>2"</b>	66
	RS35GP	94 / 20 / CE	Упорные подшипники на пальцах Опоры ISO	<b>3,5"</b>	68



# RP10 - AT/GT

Упорные подшипники на амортизаторах – Опоры ISO

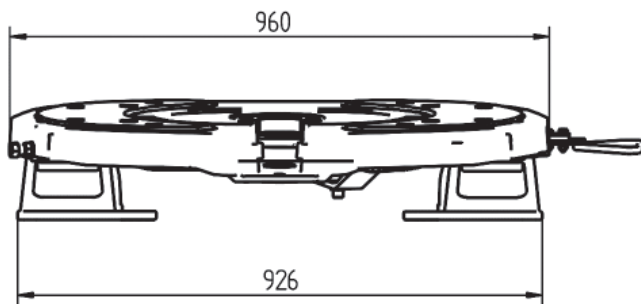
<b>2"</b>	Сертификация	94 / 20 / CE
-----------	--------------	--------------

## Технические данные

Тип	Код	Высота H	Величина D kN	Вертикальный груз U Тон	Вес kg	94 / 20 / CE	
						Класс	Сертификация
RP10- <b>A</b> T-150	F2T1A20	150	152	20	149	G50-X	e11/00-4649
RP10- <b>A</b> T-185	F2T1A30	185	152	20	152	G50-X	e11/00-4649
RP10- <b>G</b> T-150	F2T1G20	150	152	20	149	G50-X	e11/00-4649
RP10- <b>G</b> T-185	F2T1G30	185	152	20	152	G50-X	e11/00-4649

**A** = Самосмазывающаяся плита

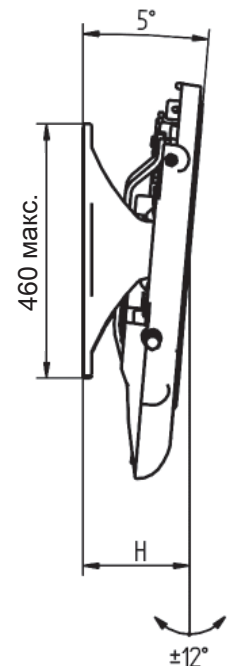
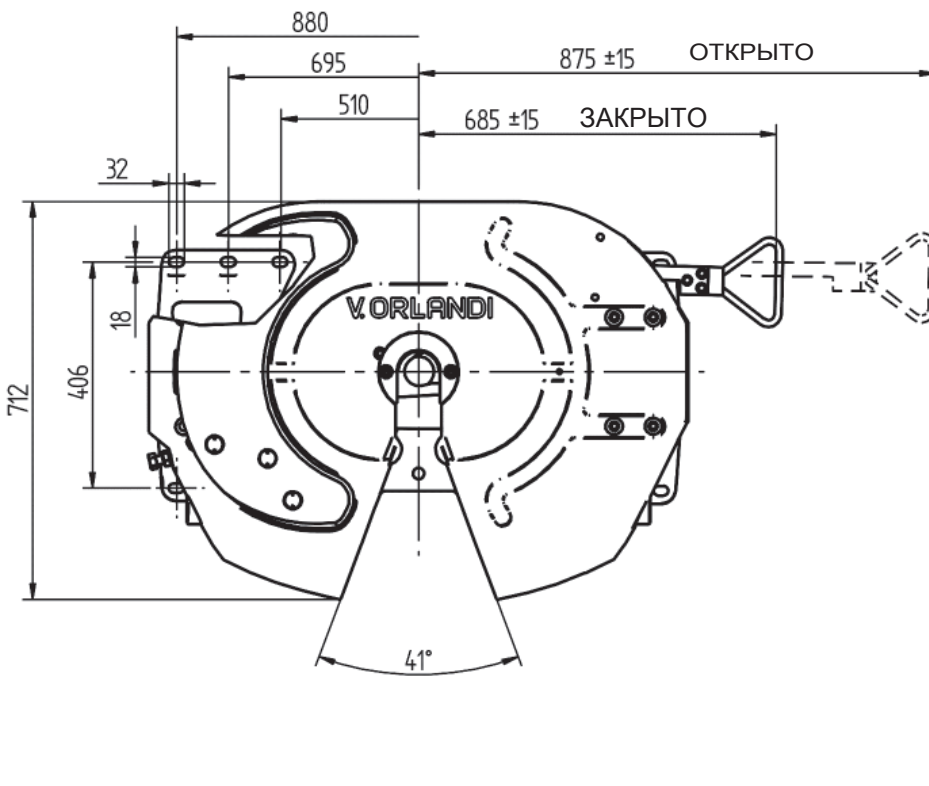
**G** = Упорные подшипники со стандартной смазкой



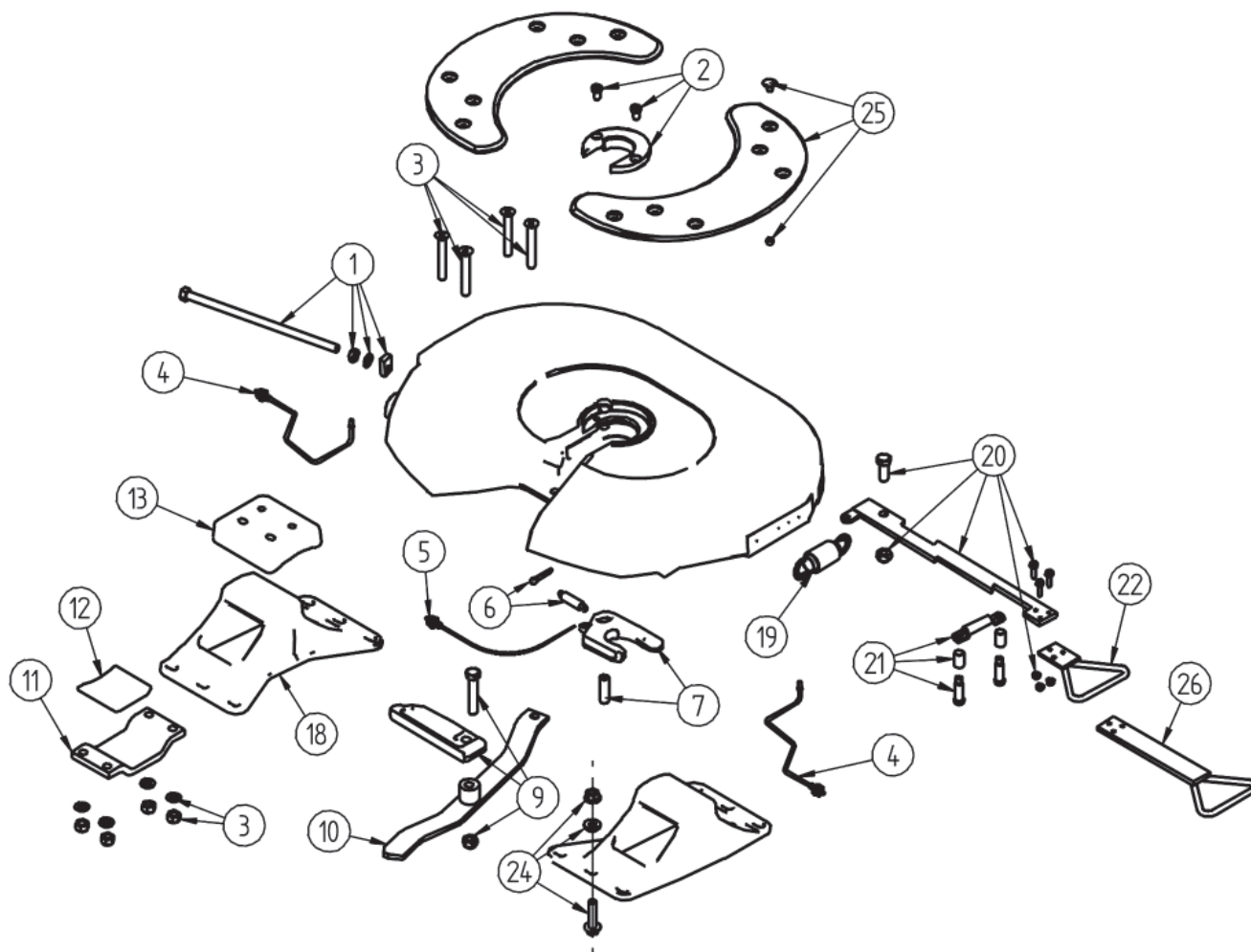
### Дополнительный комплект

RR 00 083

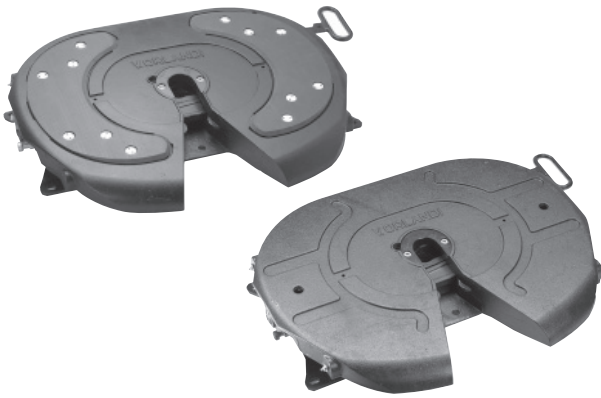
Удлинитель рычага открытия



1990 218 B



ПОЗ	Все типы	Тип			
		F2T1A20	F2T1A30	F2T1G20	F2T1G30
1	RR00054				
2	RR00055				
3	RR00019				
4				RR00056	RR00056
5	RR00057				
6	RR00058				
7	RR00059				
9	RR00060				
10	RR00061				
11	RR00007				
12	RR00006				
13	RR00005				
18		RR00072	RR00073	RR00072	RR00073
19	RR00037				
20	RR00078				
21	RR00048				
22	RR00079				
25		RR00081	RR00081		
Блок					
24	RR00050				
26	RR00083				
2-6-7	RR00082				
3-12-13	RR00031				



# RP10 - AP/GP/AS/GS

Упорные подшипники на пальцах

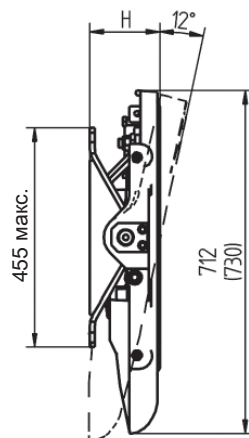
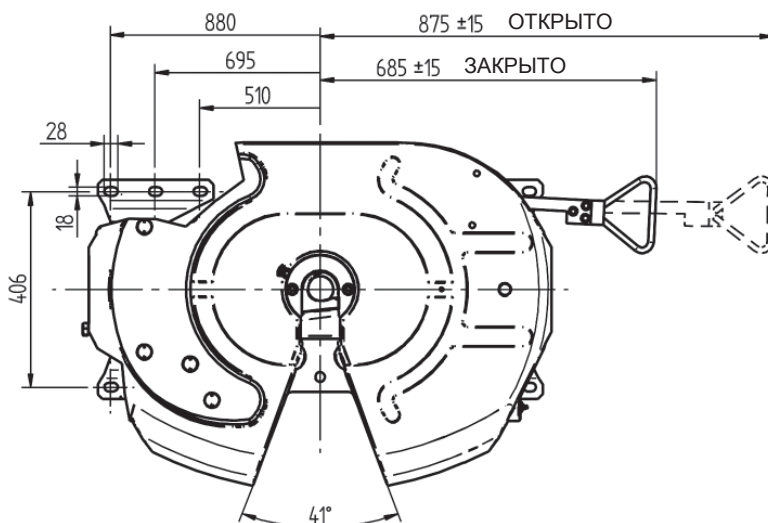
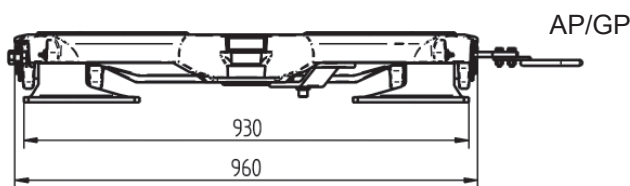
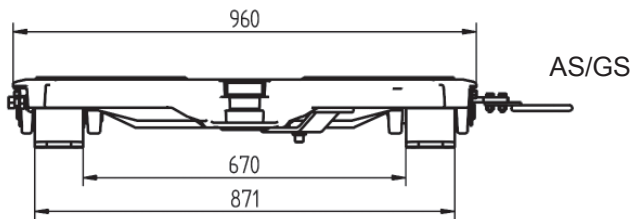
<b>2"</b>	Сертификация	94 / 20 / CE
-----------	--------------	--------------

## Технические данные

	Тип	Код	Высота H	Величина D kN	Вертикальный груз U Ton	Вес kg	94 / 20 / CE	
							Класс	Сертификация
Опора ISO PEDESTAL	RP10- <b>A</b> P-140	F2P1A10	140	152	20	139	G50-X	e11/00-4649
	RP10- <b>A</b> P-150	F2P1A20	150	152	20	141	G50-X	e11/00-4649
	RP10- <b>A</b> P-185	F2P1A30	185	152	20	143	G50-X	e11/00-4649
	RP10- <b>G</b> P-140	F2P1G10	140	152	20	139	G50-X	e11/00-4649
	RP10- <b>G</b> P-150	F2P1G20	150	152	20	141	G50-X	e11/00-4649
	RP10- <b>G</b> P-185	F2P1G30	185	152	20	143	G50-X	e11/00-4649
Сваренная опора PEDESTAL	RP10- <b>A</b> S-140	F2S1A10	140	152	14	139	G50-X	CRN
	RP10- <b>A</b> S-150	F2S1A20	150	152	14	141	G50-X	CRN
	RP10- <b>A</b> S-185	F2S1A30	185	152	14	143	G50-X	CRN
	RP10- <b>G</b> S-140	F2S1G10	140	152	14	139	G50-X	CRN
	RP10- <b>G</b> S-150	F2S1G20	150	152	14	141	G50-X	CRN
	RP10- <b>G</b> S-185	F2S1G30	185	152	14	143	G50-X	CRN

**A** = Самосмазывающаяся плита

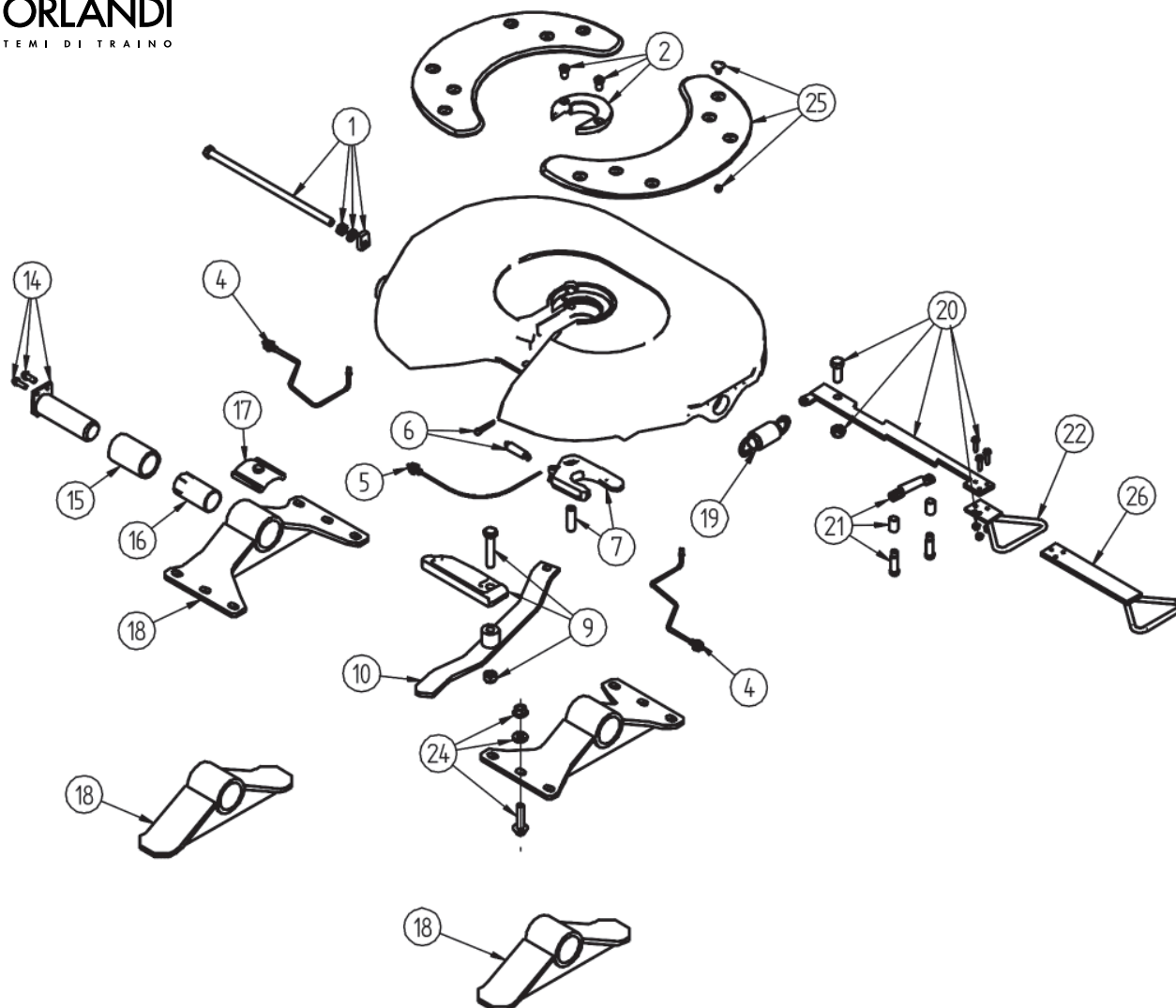
**G** = Упорные подшипники со стандартной смазкой



Дополнительный комплект	
RR 00 083	Удлинитель рычага открытия

1990 218 B





ПОЗ	Все типы	Тип											
		F2P1A10	F2P1A20	F2P1A30	F2P1G10	F2P1G20	F2P1G30	F2S1A10	F2S1A20	F2S1A30	F2S1G10	F2S1G20	F2S1G30
1	RR00054												
2	RR00055												
4					RR00056	RR00056	RR00056				RR00056	RR00056	RR00056
5	RR00057												
6	RR00058												
7	RR00059												
9	RR00060												
10	RR00061												
14	RR00062												
15	RR00063												
16	RR00064												
17	RR00065												
18		RR00069	RR00070	RR00071	RR00069	RR00070	RR00071	RR00066	RR00067	RR00068	RR00066	RR00067	RR00068
19	RR00037												
20	RR00078												
21	RR00048												
22	RR00079												
25		RR00081	RR00081	RR00081				RR00081	RR00081	RR00081			
Блок													
24		RR00050	RR00050	RR00050	RR00050	RR00050	RR00050						
26	RR00083												
2-6-7	RR00082												
15-16-17	RR00084												



# RS08 - AP/GP

Упорные подшипники на пальцах  
Опоры ISO

<b>2"</b>	Сертификация	94 / 20 / CE
-----------	--------------	--------------

## Технические данные

Тип	Код	Высота H мм	Величина D kN	Вертикальный груз U Тон	Вес kg	94 / 20 / CE	
						Класс	Сертификация
RS08- <b>A</b> P-150	FSP1A10	150	152	20	130	G50-X	e11/00-5489
RS08- <b>A</b> P-185	FSP1A30	185	152	20	132	G50-X	e11/00-5489
RS08- <b>G</b> P-150	FSP1G10	150	152	20	128	G50-X	e11/00-5489
RS08- <b>G</b> P-185	FSP1G30	185	152	20	130	G50-X	e11/00-5489

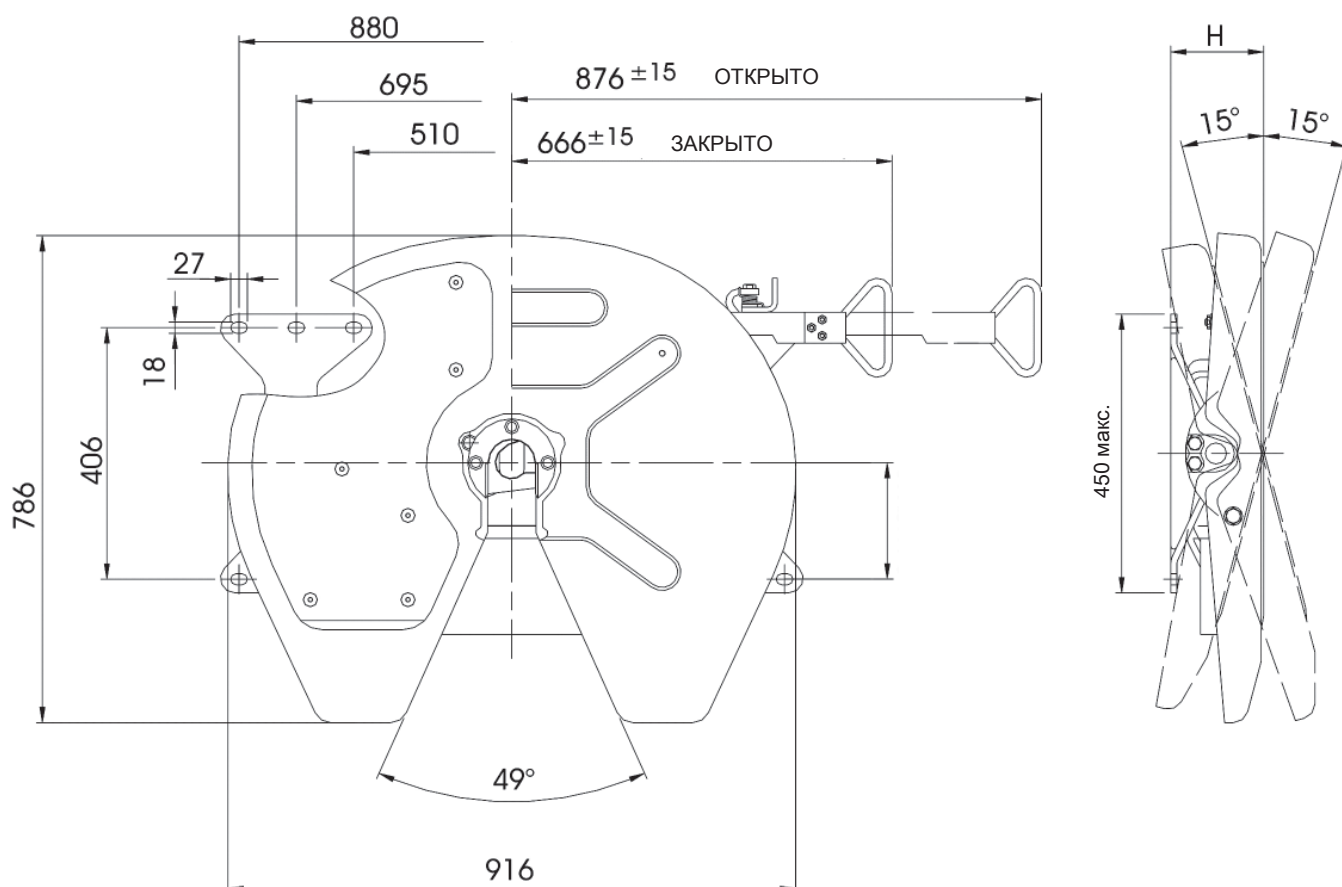
**A** = Самосмазывающаяся плита

**G** = Упорные подшипники со стандартной смазкой

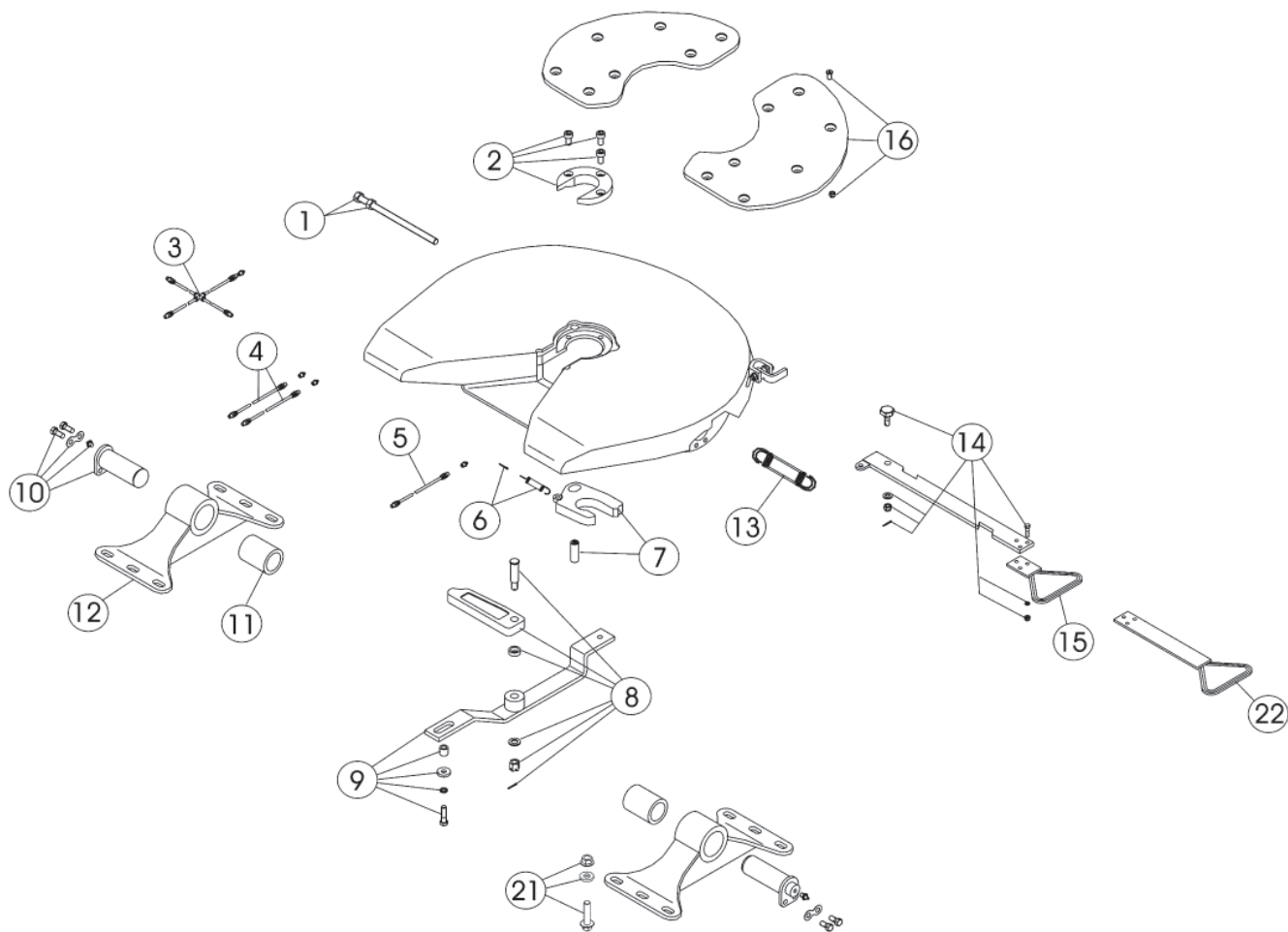
### Дополнительный комплект

RR 00 083

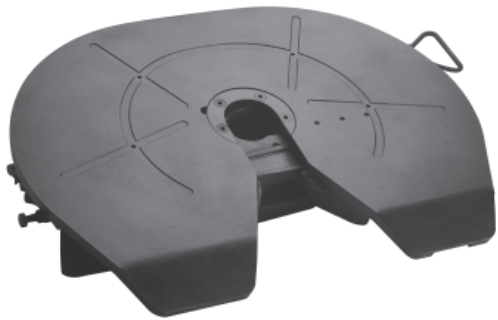
Удлинитель рычага открытия



1990 297 A



ПОЗ	Все типы	Тип			
		FSP1A10	FSP1A30	FSP1G10	FSP1G30
1	RR00085				
2	RR00086				
3	RR00094				
4	RR00102				
5	RR00087				
6	RR00088				
7	RR00089				
8	RR00090				
9	RR00091				
10	RR00092				
11	RR00093				
12		RR00095	RR00097	RR00095	RR00097
13	RR00098				
14	RR00099				
15	RR00079				
16		RR00100	RR00100		
Блок					
21	RR00050				
22	RR00083				
23 (2-6-7)	RR00101				



# НОВИНКА

## RS35-GP

Упорные подшипники на пальцах

**3,5"**

Сертификация

94 / 20 / CE

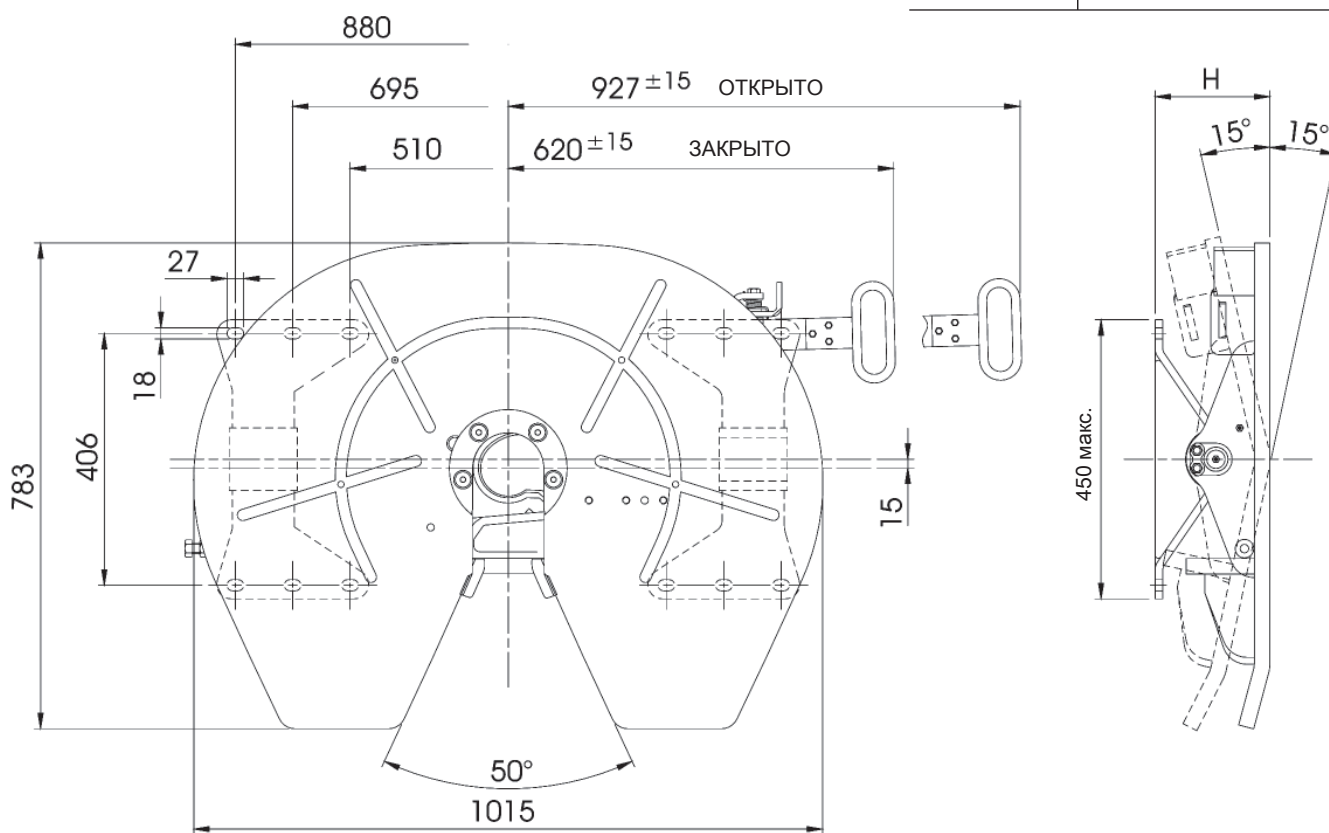
### Технические данные

Тип	Код	Высота H мм	Величина D кN	Вертикальный груз U Тон	Вес кг	94 / 20 / CE	
						Класс	Сертификация
RS35-GP-185	F3P1G31	185	240	36	212	G50-X	e11/00-5994

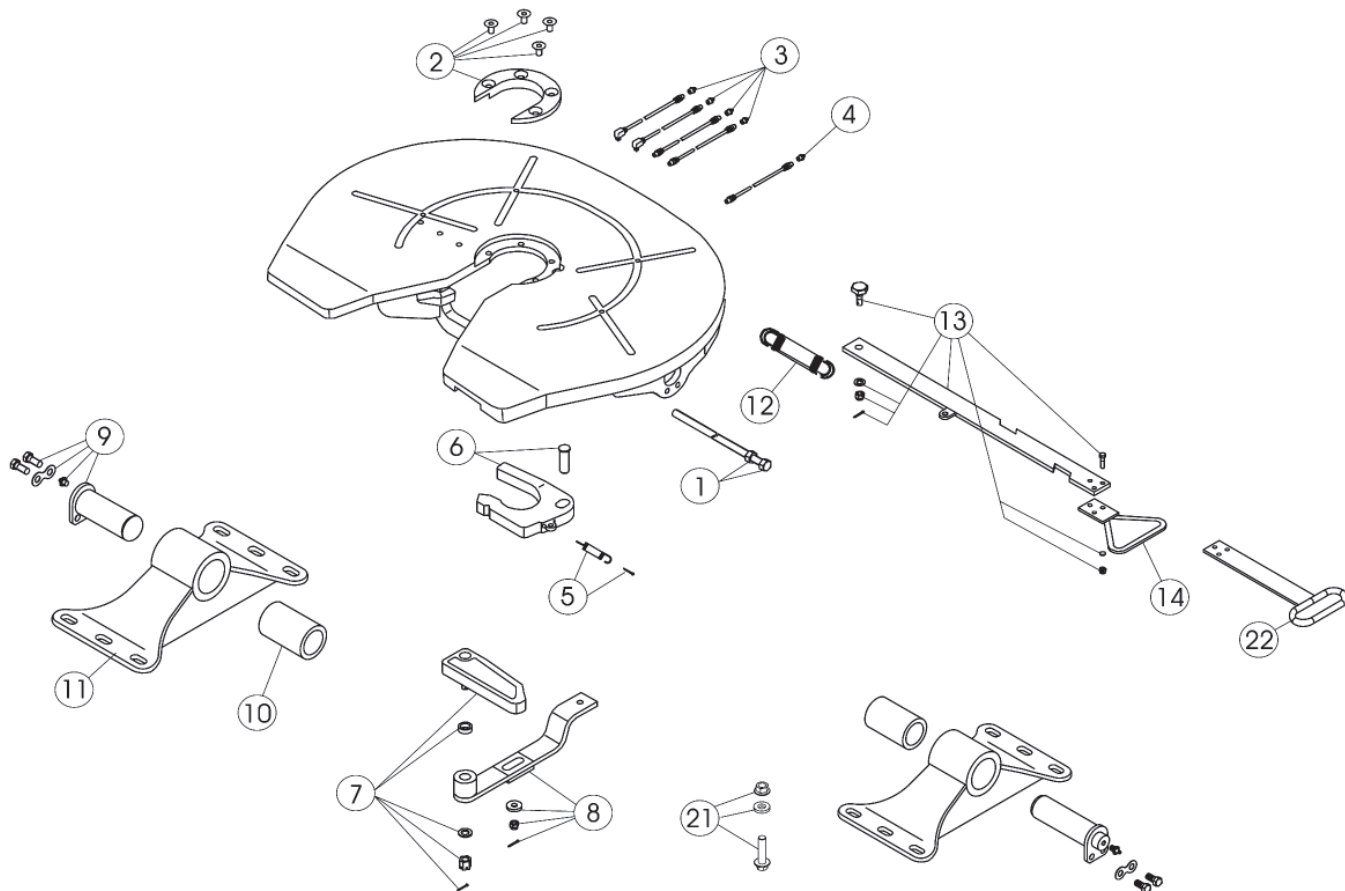
### Дополнительный комплект

RR 00 083

Удлинитель рычага открытия



1990 299 B




Поз	Все типы	Тип	
		F3P1G30*	F3P1G31
1	RR00103		
2	RR00104		
3	RR00105		
4	RR00106		
5	RR00107		
6		RR00108	RR00118
7		RR00109	RR00119
8		RR00110	RR00120
9	RR00111		
10	RR00112		
11	RR00113		
12		RR00114	RR00121
13		RR00115	RR00122
14	RR00079		
Блок		RR00097	
21	RR00050		
22	RR00083		
23 (2-5-6)			RR00123

V. ORLANDI  
**OVE**

В одной связке с будущим

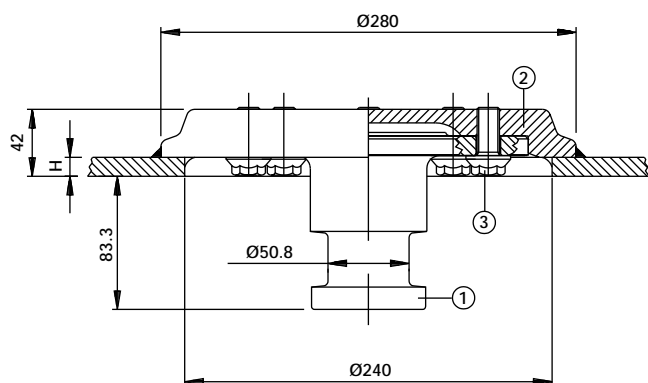
# Пальцы шарнира и телескопические подъемники

ПАЛЬЦЫ ШАРНИРА					
	серия	сертификация	описание	пальцы шарнира Ø	страница
	K2 V	94 / 20 / CE	Пальцы шарнира	<b>2"</b>	72
	K2 C	94 / 20 / CE	Пальцы шарнира	<b>2"</b>	73
	K2 W	94 / 20 / CE	Пальцы шарнира	<b>2"</b>	73
	K3 V		Пальцы шарнира	<b>3,5"</b>	74
	K3 C		Пальцы шарнира	<b>3,5"</b>	74
	K3 W		Пальцы шарнира	<b>3,5"</b>	75

ТЕЛЕСКОПИЧЕСКИЕ ПОДЪЕМНИКИ			
	серия	описание	страница
	LG 3000 HD	Телескопические подъемники "Heavy Duty"	76

### Технические данные

H mm	Код	Величина D kN	94 / 20 / CE	
			Класс	Сертификация
8	K2V0100	108	H50-X	e1 00-0260
10	K2V0200			
12	K2V0300			

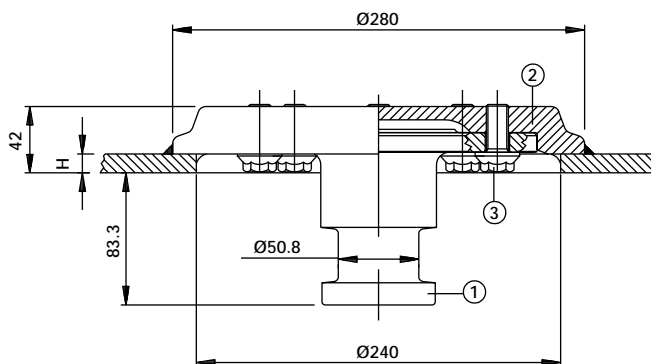


### Запасные части

ПОЗ	Код	
1	RK00001	
2	8 mm	RK00002
	10 mm	RK00003
	12 mm	RK00004
3	RK00005	

### Технические данные

H mm	Код	Величина D kN	94 / 20 / CE	
			Класс	Сертификация
8	K2VE100	165	H50-X	e1 00-0261
10	K2VE200			
12	K2VE300			



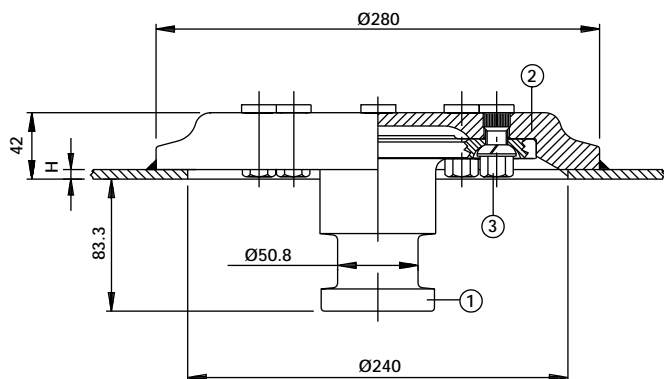
### Запасные части

ПОЗ	Код	
1	RK00006	
2	8 mm	RK00002
	10 mm	RK00003
	12 mm	RK00004
3	RK00005	



### Технические данные

H mm	Код	Величина D kN	94 / 20 / CE	
			Класс	Сертификация
8	K2CO100	108	H50-X	e1 00-0262
10	K2CO200			
12	K2CO300			



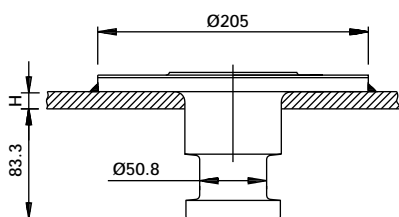
### Запасные части

ПОЗ	Код	
1	RK00007	
2	8 mm	RK00008
	10 mm	RK00009
	12 mm	RK00010
3	RK00011	

# K2 W

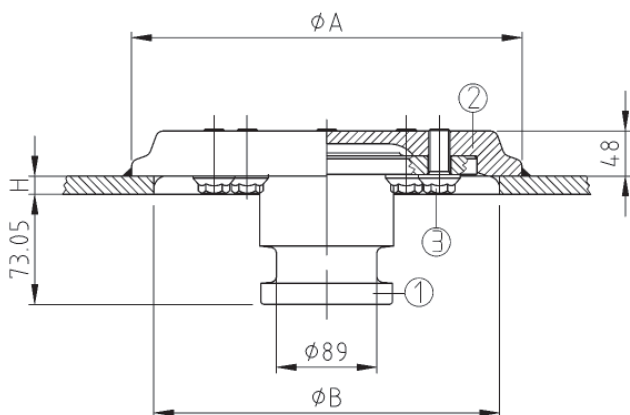
### Технические данные

H mm	Код	Вес полуприцепа t
6	K2WO100	45
8	K2WO200	
10	K2WO300	
12	K2WO400	



### Технические данные

H mm	A mm	B mm	Код	Величина D kN
12	260	220	K3V0100	165
16	300	265	K3V0200	280



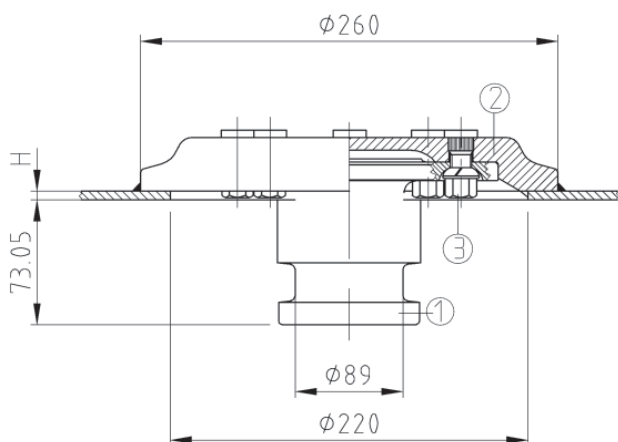
### Запасные части

ПОЗ	Код	
	12 mm	16 mm
1	RK00015	RK00022
2	RK00016	RK00017
3	RK00018	RK00023

# K3 C

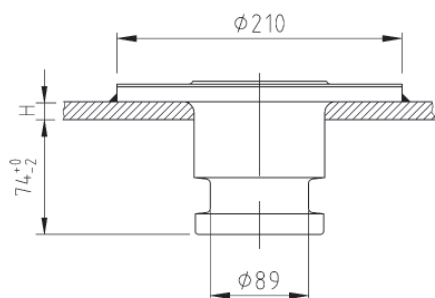
### Технические данные

H mm	Код	Величина D kN
12	K3CO100	165



### Запасные части

ПОЗ	Код	
1	RK00019	
2	RK00020	
3	RK00021	



## Технические данные

H mm	Код	Величина D kN
8	K3WO100	250
10	K3WO200	
12	K3WO300	
16	K3WO400	

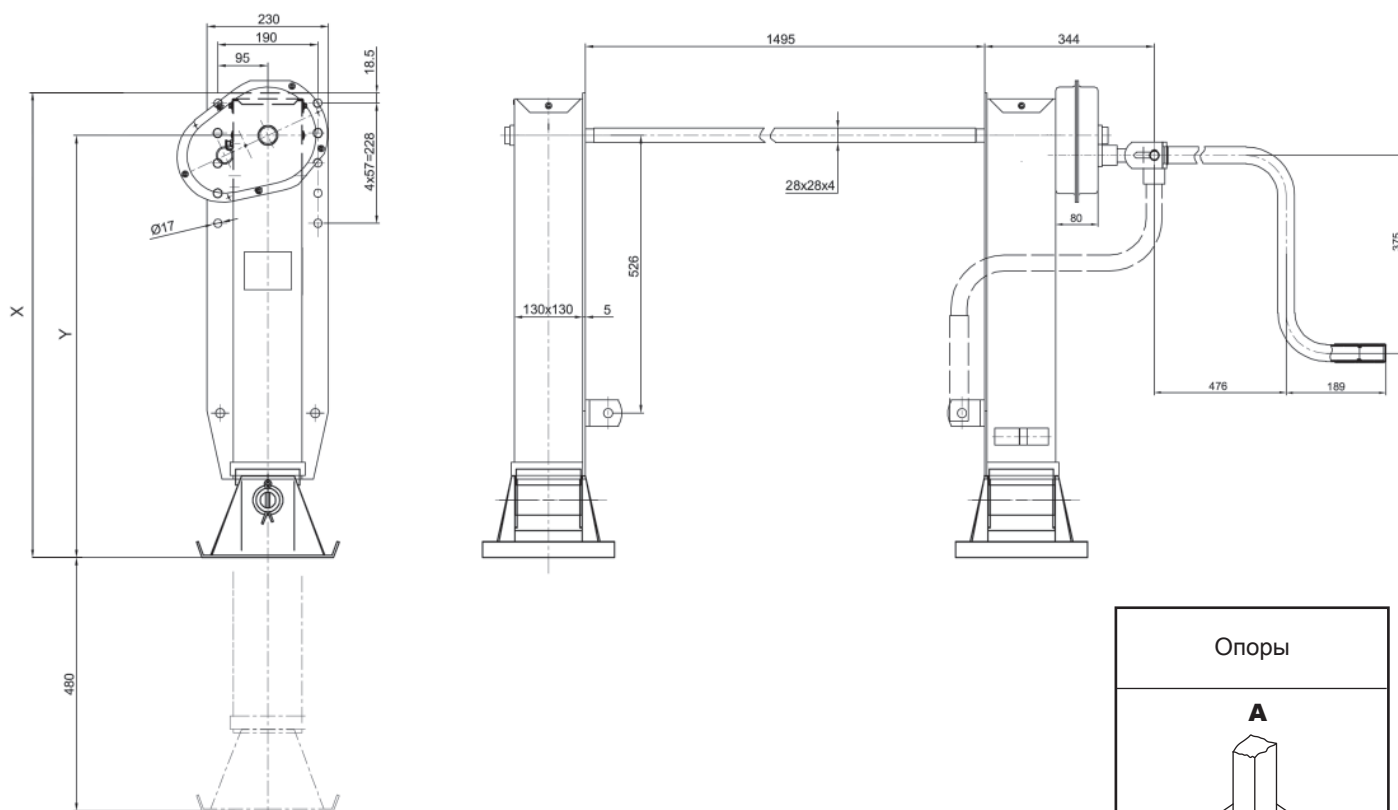


# LG 3000 HD

Телескопические  
подъемники "Heavy Duty"

## Технические данные

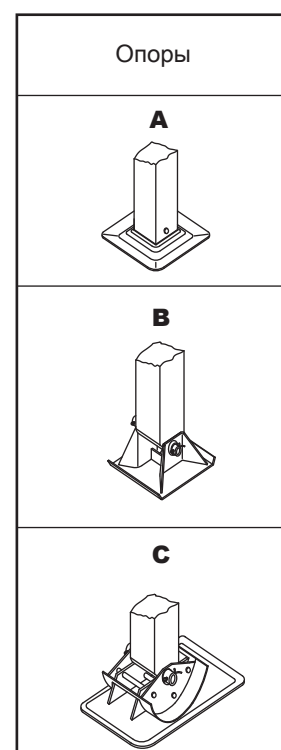
Тип	Груз, поднимаемый комплектом t	Статический груз на 1 комплект t	Скорость подъема/оборота		Ручная сила подъема		Вес kg
			Понижающая передача	Быстрый ход	до 20 т	до 24 т	
<b>LG300HD</b>	24	80	1 mm	11 mm	14 kg	17 kg	92



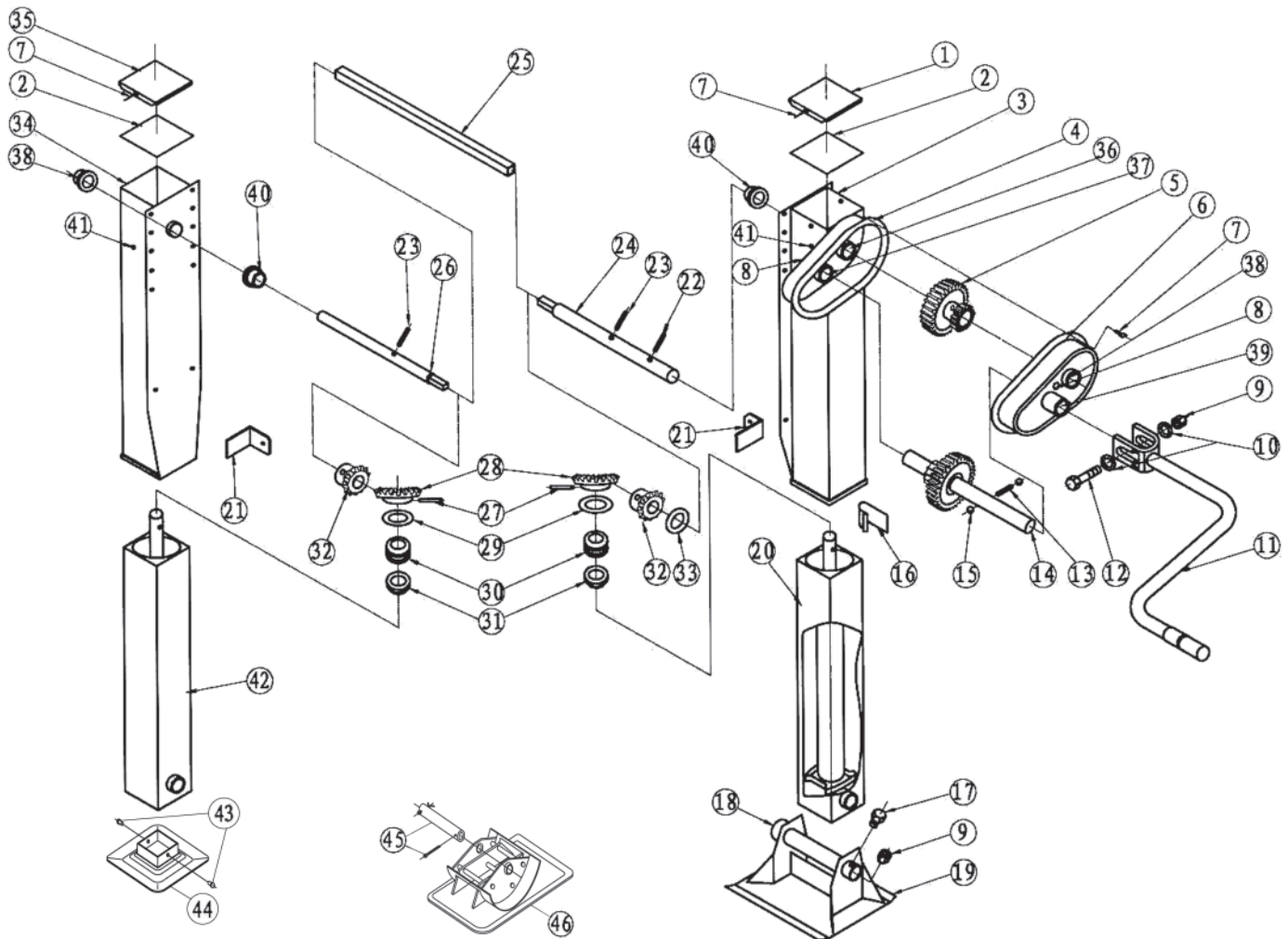
Тип	Опоры	X (mm)	Y (mm)
<b>LG3000/HD</b>	A	919	829
	B	943	853
	C	963	873

Пример.: Код заказа

Подъемник типа LG3000/HD, опора A



**L H D 1**    **A M 1**



	Все типы
1	RS00081
2	RS00082
3	RS00083
4	RS00084
5	RS00085
6	RS00086
7	RS00087
8	RS00088
9	RS00089
10	RS00090
11	RS00091
12	RS00092
13	RS00093

	Все типы
14	RS00094
15	RS00095
16	RS00096
17	RS00097
18	RS00098
19	RS00099
20	RS00100
21	RS00101
22	RS00102
23	RS00103
24	RS00104
25	RS00105
26	RS00106

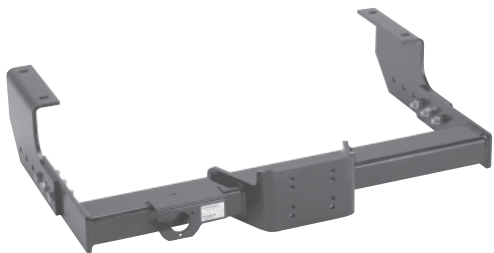
	Все типы
27	RS00107
28	RS00108
29	RS00109
30	RS00110
31	RS00111
32	RS00112
33	RS00113
34	RS00114
35	RS00115
36	RS00116
37	RS00117
38	RS00118
39	RS00119
40	RS00120
41	RS00121
42	RS00122
43	RS00123
44	RS00124
45	RS00125
46	RS00126

V. ORLANDI  
**OVE**

В одной связке с будущим

# Поперечины

серия	сертификация	описание			страница
<b>S 2000</b> 	94/20/CE	Поперечина для IVECO Daily City Camion	✓	✓	80
<b>TE 2500</b> 	94/20/CE	Поперечина для FIAT DUCATO	✓	✓	82
<b>TE 3000</b> 	94/20/CE	Поперечина для IVECO Eurocargo	✓	✓	83
<b>WPTR</b> 	94/20/CE	Поперечина для двигателя с пониженным крюком	✓	✓	84
<b>WPTP</b> 	94/20/CE	Задний откидной противоположкатный брус		✓	85
<b>CANTER</b> 	94/20/CE	Поперечина для MITSUBISHI Canter	✓	✓	86



# S 2000

## Поперечина для IVECO Daily City Camion

### Буксирная поперечина

Для установки поперечины на автомобиле нет необходимости в модификации или удалении задней подножки. Модульная конструкция блока позволяет устанавливать его на различные типы автомобилей в боковые скобы.

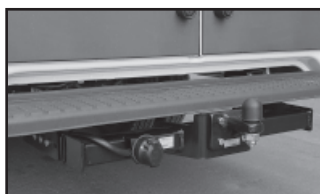
Блок включает:

- центральный корпус
- 2 боковых фланца
- комплект крепежных винтов

ПОПЕРЕЧИНЫ	DAILY 29L-35S		DAILY 35C-50C		DAILY 60C-65C
	шаг 3000 • толчок 840	все остальные варианты	шаг 3000 • толчок 840	все остальные варианты	все варианты
автофургоны	TO02381	TO02381	TO02583	TO02583	TO02583
грузовые автомобили	TO02381	TO02381	TO02582	TO02582	TO02582

Усилители	DAILY 29L-35S		DAILY 35C-50C		DAILY 60C-65C
	шаг 3000 • толчок 840	все остальные варианты	шаг 3000 • толчок 840	все остальные варианты	все варианты
Для автомобилей, не укомплектованных изначально элементами армирования Iveco, используются элементы Orlandi.	IVECO	TO00132	TO00134	TO00133	TO00135

Прим.: для всех автомобилей Daily S2000, оснащенных буксирной поперечиной, необходимо устанавливать усиление рамы.



автофургон



грузовик

Технические данные						
Код	Величина D kN	Величина S kg	Буксируемый вес t	Вес kg	94/20/CE	
					Класс	Сертификация
TO02381	18	200	3.5	25	F	e11 00-1409
TO02582	22,5	250	3.5	27	F	e3 00-1543
TO02583	22,5	250	3.5	26	F	e3 00-1543

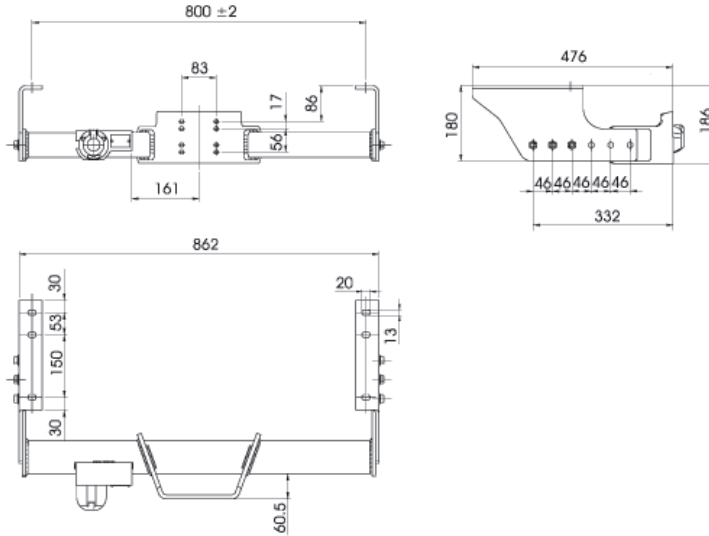
1990 221 B



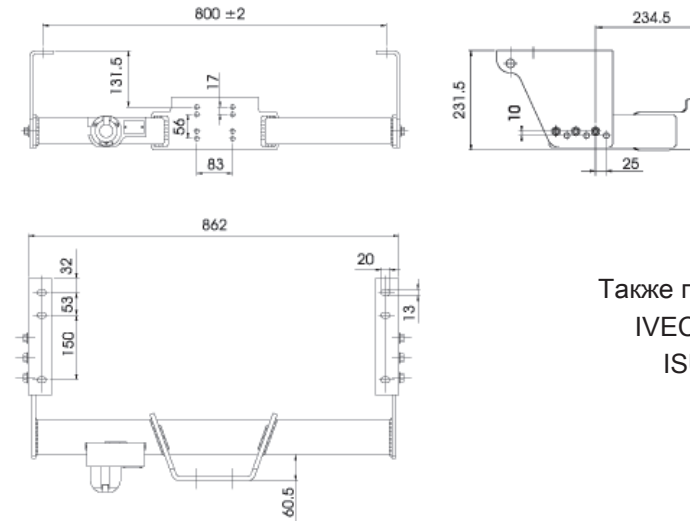
# S 2000

## Поперечина для IVECO Daily City Camion

### TO02381

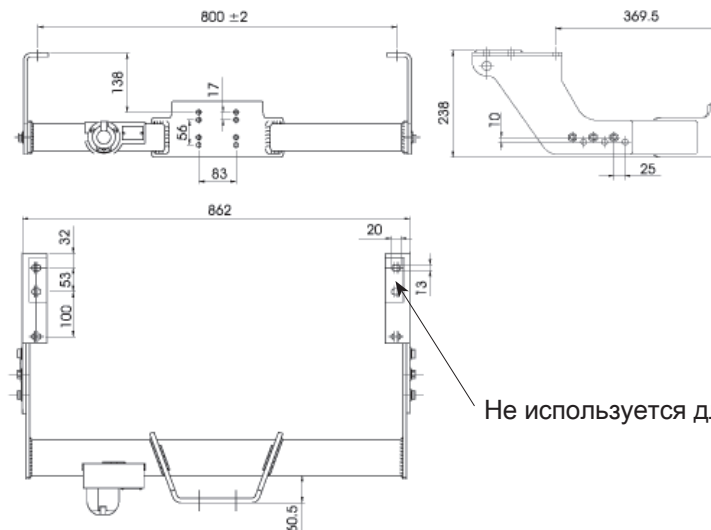


### TO02582

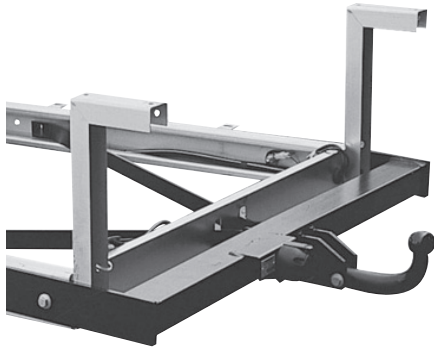


Также применимо для автомобилей:  
IVECO: DAILY MODEL YEARS '98  
ISUZU: NKR55, NPR55, NPR69,  
NPR70, NQR70

### TO02583



Не используется для автофургонов 35С



# TE 2500

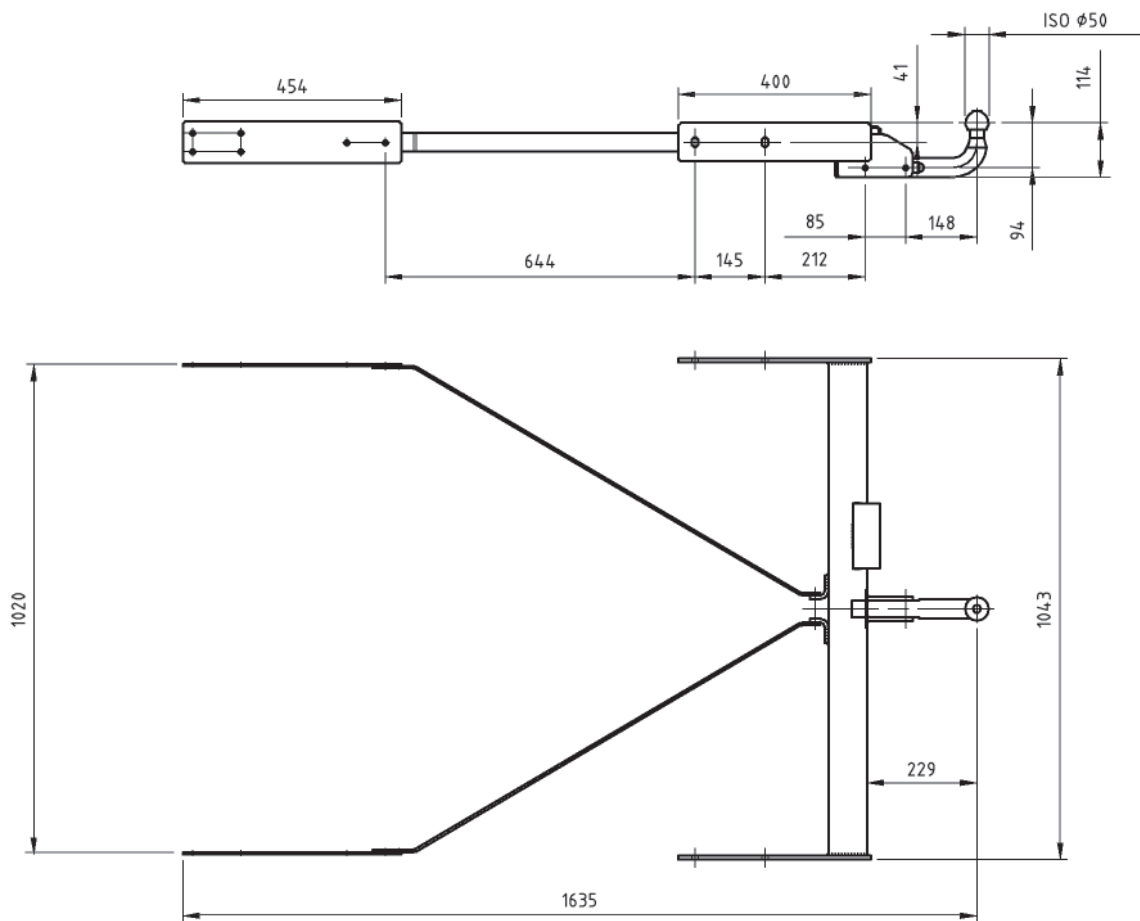
Поперечина для  
FIAT DUCATO CAMPER

Сертификация

94 / 20 / CE

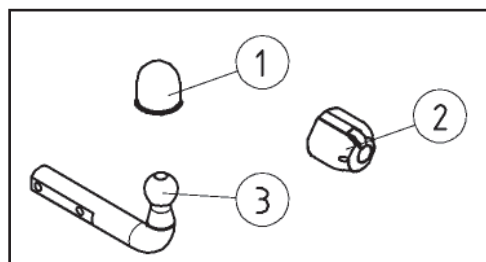
## Технические данные

Тип	Тип автомобиля	Код	Величина D kN	Величина S kg	Вес kg	94/20/CE	
						Класс	Сертификация
TE2500	FIAT DUCATO	TO00900	10,5	120	36	A50-X	e11 00-4062

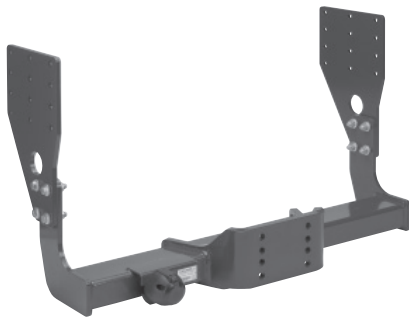


1990 205 A

## Запасные части



ПОЗ	Код
1	RG00266
2	RG00357
3	RG00358



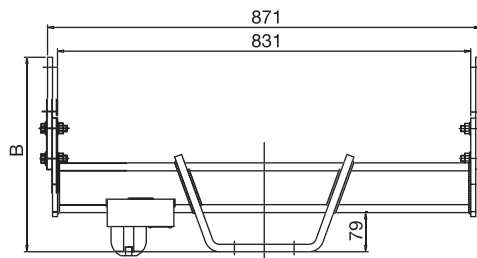
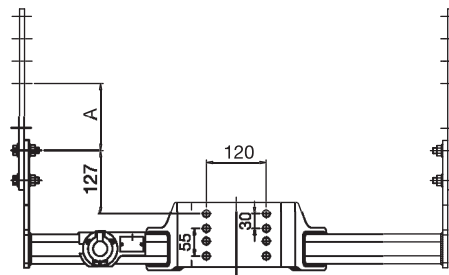
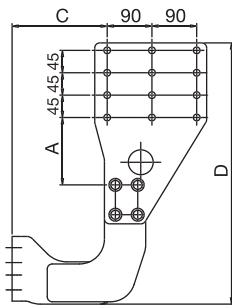
# TE 3000

Буксирная поперечина для  
IVECO Eurocargo

Сертификация	94 / 20 / CE
--------------	--------------

## Технические данные

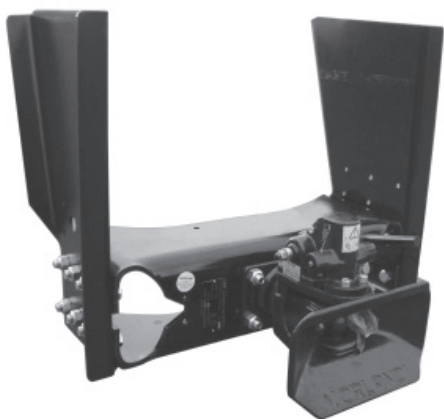
Тип	Тип автомобиля	Коде	Величина D	Величина S	Вес kg	94/20/CE	
						Класс	Сертификация
<b>TE3000 - T1</b>	Трубчатый противоподкатный брус IVECO Eurocargo N75-N100-N110	TO00710	28	330	33.5	F	e3 00-1542
<b>TE3000 - B1</b>	Острый противоподкатный брус IVECO Eurocargo N75-N100	TO00720	28	330	36	F	e3 00-1542
<b>TE3000 - B2</b>	Острый противоподкатный брус IVECO Eurocargo N75-N100-N110 опционный 6153 (с задней поперечиной)	TO00730	28	330	36.5	F	e3 00-1542
<b>TE3000 - B3</b>	Острый противоподкатный брус IVECO Eurocargo N100-N110 с поперечиной для грузовой стрелы	TO00740	28	330	35	F	e3 00-1542
<b>TE3000 - T1 EURO 4</b>	Трубчатый противоподкатный брус IVECO Eurocargo 80-90-100 EURO 4	TO00750	28	330	33,5	F	e3 00-1542
<b>TE3000 - B1 EURO 4</b>	Острый противоподкатный брус IVECO Eurocargo 80-90-100 EURO 4	TO00760	28	330	36	F	e3 00-1542



Тип	A (mm)	B (mm)	C (mm)	D (mm)
TE3000 - T1	135	391	212	525
TE3000 - B1	101	402	191	442
TE3000 - B2	162	408	212	507
TE3000 - B3	131	408	212	476
TE3000 - T1 EURO 4	86	520	330	429
TE3000 - B1 EURO 4	73	553	358	418

Используемый крюк	Серии Dedalo, Ulpyo, серия GA38 с фланцеванием 120x55
-------------------	---

1990 157 B



# WPTR

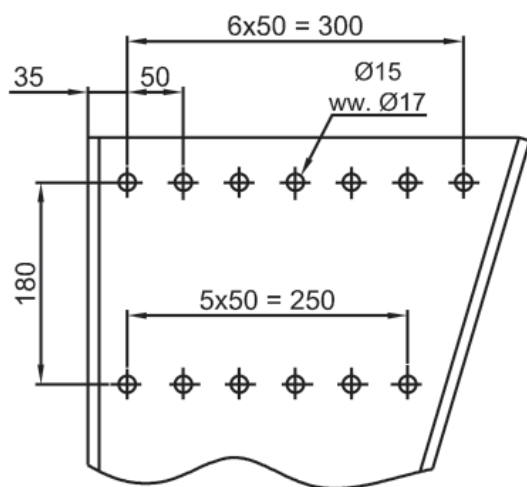
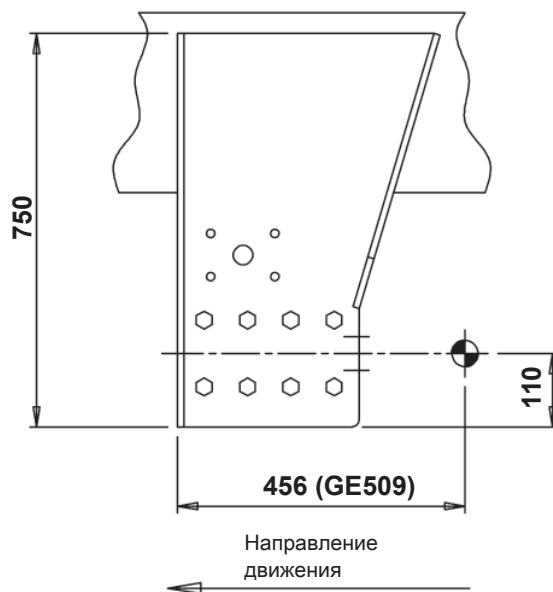
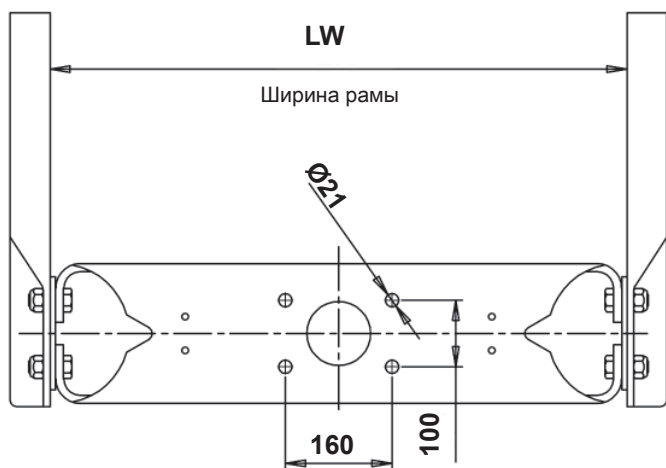
Поперечина для автомобилей с пониженным крюком

Сертификация

94 / 20 / CE

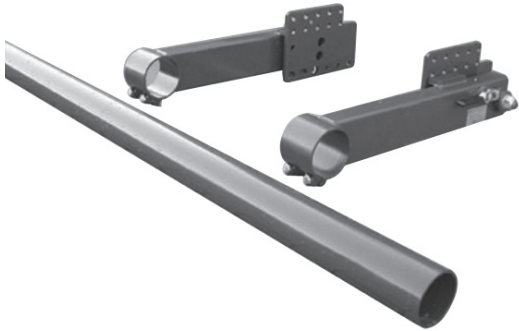
## Технические данные

Код	Величина D	Величина Dc kN	Величина S kg	Величина D kg	Сертификация
WPT	190	130	1000	75	94/20/CE



Код	LW (mm)	Подходит для автомобиля типа
WPTR101	770	IVECO
WPTRV01	850	VOLVO / RENAULT
WPTRR01	802	RENAULT
WPTRDC01	762	MERCEDES
WPTRM01	758	MAN
WPTRD01	790	DAF

1990 301 B

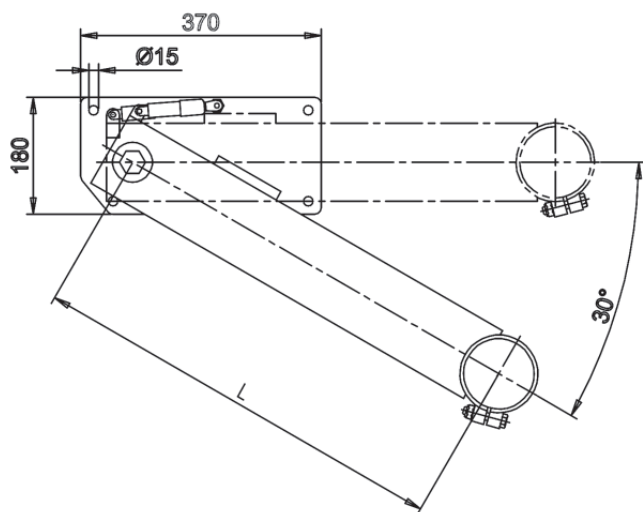
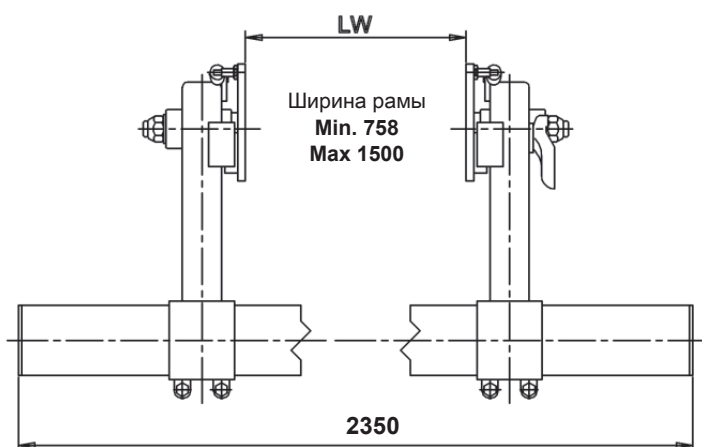


# WPTP

## Задний откидной противоподкатный брус

Сертификация

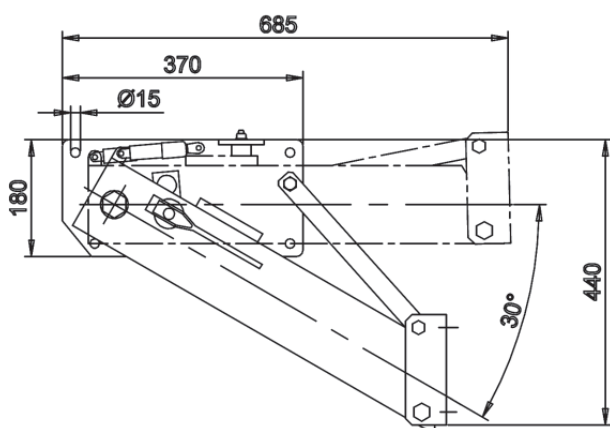
94 / 20 / CE



Код **WPTP101**

Трубчатый вариант

Направление  
движения



Код **WPTP001**

Параллелограммный вариант

Направление  
движения

1990 301 A



# CANTER

## Поперечина

Сертификация

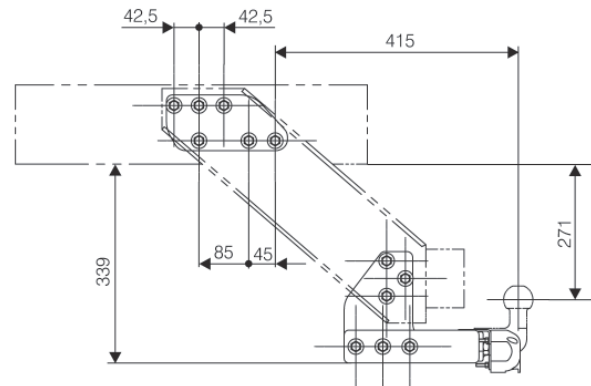
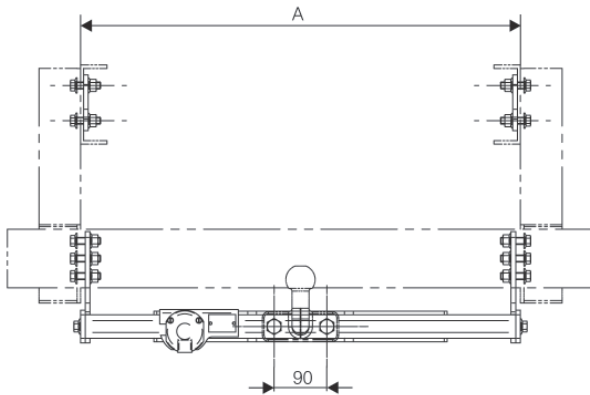
94 / 20 / CE

### Технические данные

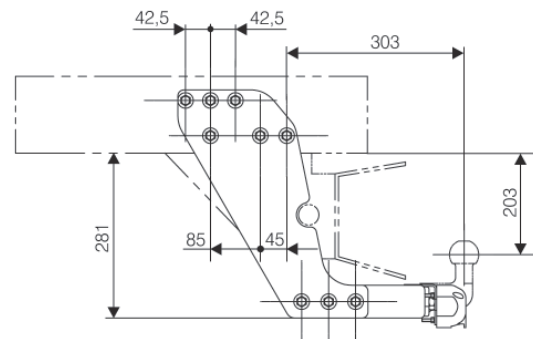
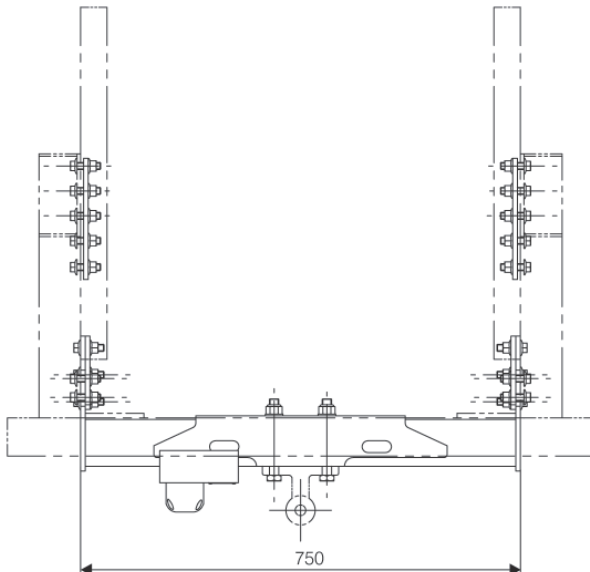
Тип	Тип автомобиля	Код	A mm (+/-5)	Величина D	Масса S Kg	Вес kg	94/20/CE	
							Класс	Сертификация
531*	Mitsubishi FE531B Mitsubishi FE531E	TO00610	700	15	150	29.5	F	e11 00-1546
631*	Mitsubishi FE631B Mitsubishi FE631E Mitsubishi FE631W Mitsubishi FE634	TO00620	750	15	150	30,5	F	e11 00-1546
531-B	Mitsubishi FE73/74	TO00630	700	22,5	250	14	F	e11 00-1546
631-B	Mitsubishi FE83/84/85	TO00640	750	22,5	250	15	F	e11 00-1546

\*В производстве до 2006

### АВТОМОБИЛЕЙ 631-B : FE83-FE84-FE85

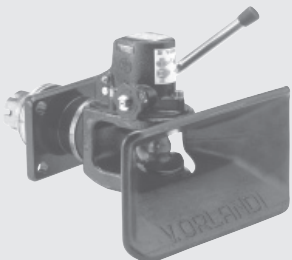
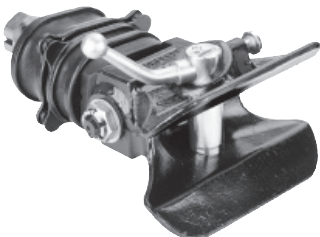
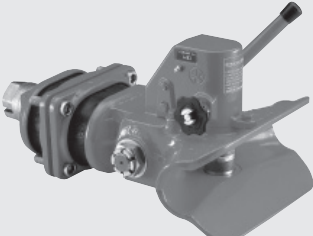

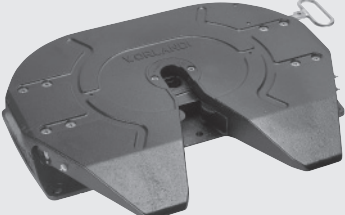


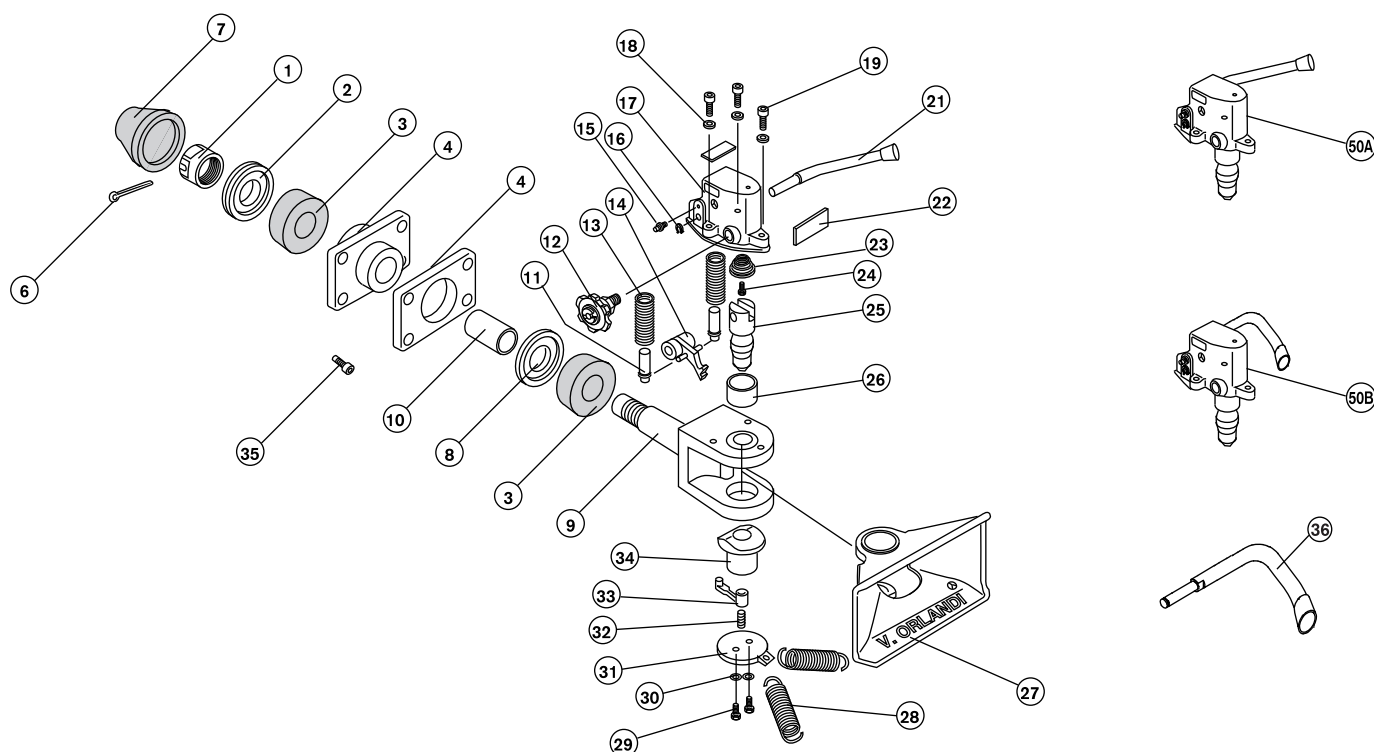
### АВТОМОБИЛЕЙ 531-B : FE73-FE74



1990 099 C

# Сняты с производства

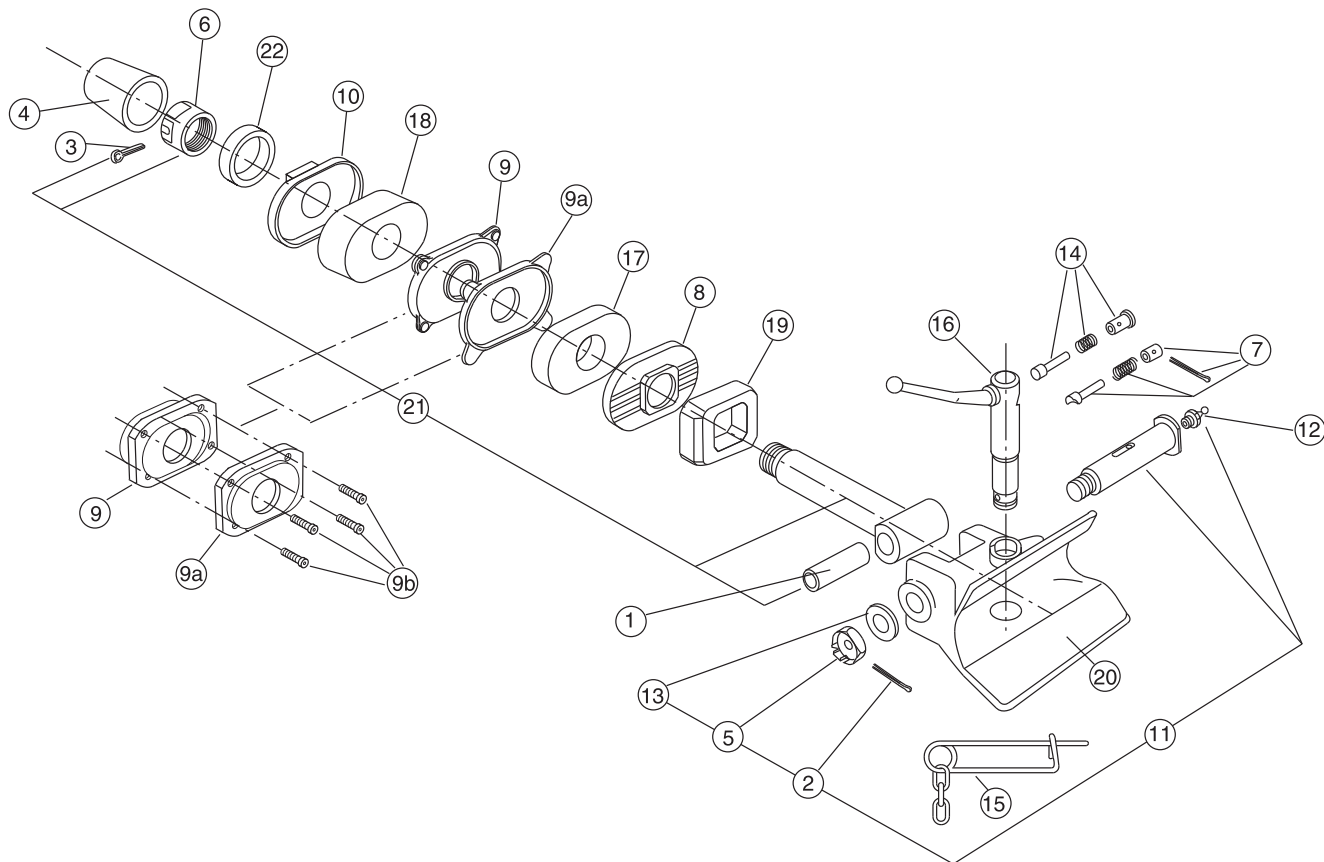
серия	описание	внешнее производство с	страница
<p><b>GT 40</b></p> 	<p>Жесткие автоматические крюки для тягового прибора</p>	<p><b>2004</b></p>	<p>88</p>
<p><b>LUPO</b></p> 	<p>Ручные крюки для тягового прибора с подвижным колпаком</p>	<p><b>2002</b></p>	<p>89</p>
<p><b>EURVO FIN-AS-AT</b></p> 	<p>Автоматические крюки для тягового прибора с подвижным колпаком</p>	<p><b>1999</b></p>	<p>90</p>
<p><b>EURVO</b></p> 	<p>Автоматические крюки для тягового прибора с подвижным колпаком</p>	<p><b>1999</b></p>	<p>91</p>
<p><b>RVO2/E</b></p> 	<p>Упорные подшипники на амортизаторах – Опоры ISO</p>	<p><b>2007</b></p>	<p>92</p>



ПОЗ	Все типы	Тип			
		GT400	GT401	GT402	GT403
1	RG00101				
2		RG00076	RG00076	RG00076	RG00105
3		RG00084	RG00084	RG00084	RG00102
4+10		RG00155	RG00154	RG00157	RG00100
6	RG00064				
7	RG00034				
8		RG00156	RG00156	RG00156	RG00158
9+1,6,26,34	RG00144				
10	RG00103				
11	RG00092				
12	RG00335				
13	RG00082				
14	RG00160				
15	RG00008				
17	RG00147				
19+18	RG00153				
21+16	RG00128				
22	RG00047				
23+24	RG00091				
25	RG00145				
26	RG00149				
27	RG00146				
28	RG00122				
31+29,30	RG00152				
33+32	RG00151				
34	RG00150				
35		RG00132	RG00132	RG00131	RG00130
36+16	RG00129				
50A	RG00167				
50B	RG00168				
Блок S					
25+26,34	RG00164				
3+3,10		RG00165	RG00165	RG00165	RG00166

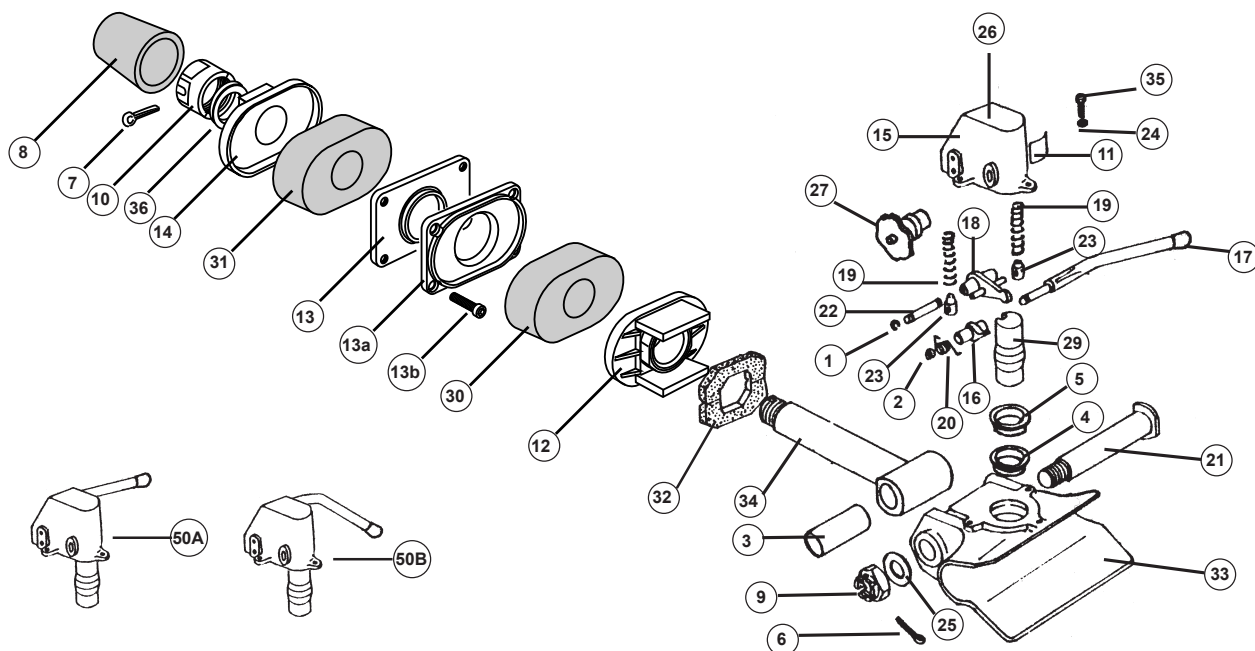
1990 101 A





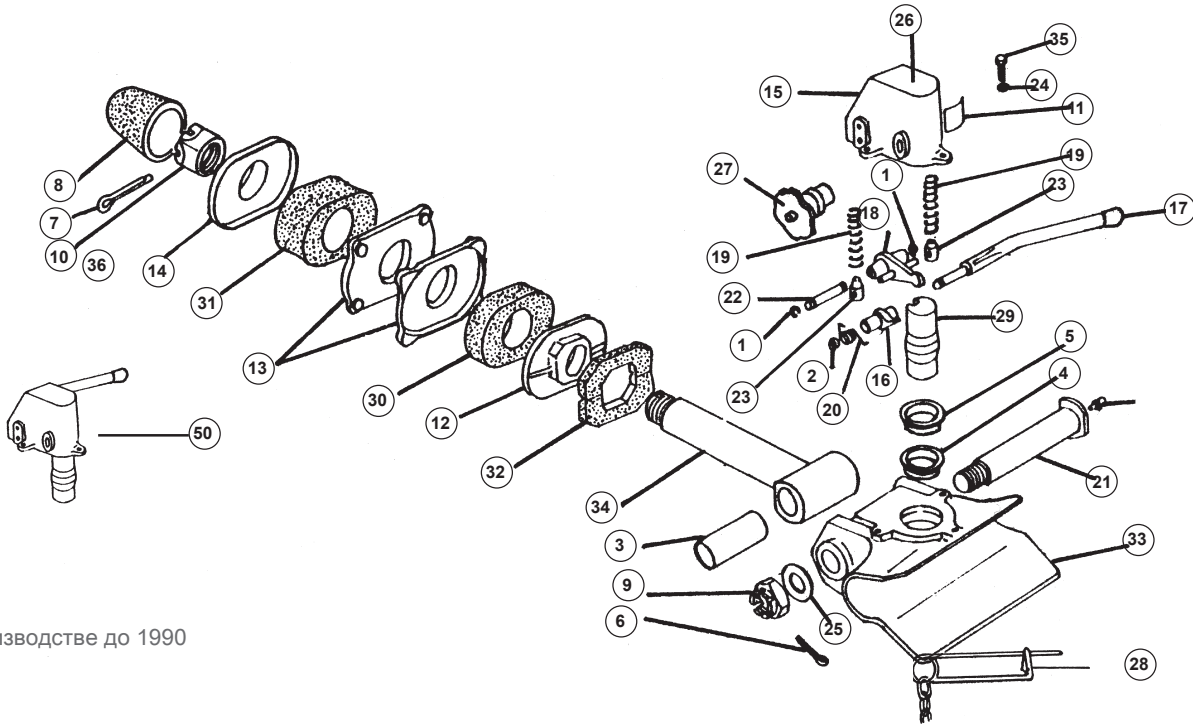
ПОЗ	Все типы	Тип								
		LUPO/1-A	LUPO/1-C	LUPO T45	LUPOT45/1	LUPO/2-A	LUPO/2-C	LUPETTO/2	LUPETTO/3	LUPO*
1	RG00004									
2	RG00063									
3	RG00064									
4	RG00034									
5	RG00061									
6	RG00233									
7	RG00093									
8		RG00042	RG00042	RG00042	RG00042	RG00042	RG00042	RG00042	RG00028	RG00042
9		RG00030	RG00030	RG00135	RG00135	RG00029	RG00029	RG00029	RG00031	
9 a		RG00030	RG00030	RG00134	RG00134	RG00029	RG00029	RG00029	RG00031	
9 b				RG00209				RG00029		
10		RG00025	RG00025	RG00025	RG00025	RG00025	RG00025	RG00025	RG00027	RG00025
11(12,2,5,13)	RG00002									
12	RG00009									
13	RG00066									
14		RG00074	RG00074	RG00074		RG00074	RG00074	RG00074	RG00074	
15					RG00052					RG00052
16	RG00048									
17		RG00035	RG00039	RG00039	RG00035	RG00035	RG00039	RG00039	RG00040	RG00035
18		RG00035	RG00241	RG00036	RG00035	RG00035	RG00036	RG00036	RG00037	RG00035
19		RG00038	RG00038	RG00038	RG00038	RG00038	RG00038	RG00038	RG00116	RG00115
20		RG00043	RG00043	RG00136	RG00136	RG00045	RG00045	RG00051	RG00019	
21(1,3,6)		RG00233	RG00233	RG00233	RG00233	RG00233	RG00233	RG00233	RG00011	RG00233
22		RO00010			RG00010	RO00010				

1990 103 C



ПОЗ	Все типы	Тип			
		EURVO-FIN/1	EURVO-FIN/2	EURVO AS	EURVO AT
3	RG00004				
4	RG00071				
5	RG00007				
6	RG00063				
7	RG00064				
8	RG00034				
9	RG00061				
10	RG00059				
11	RG00047				
12		RG00169	RG00170	RG00042	RG00206
13		RG00135	RG00135	RG00135	RG00135
13a		RG00134	RG00134	RG00134	RG00134
13b		RG00209	RG00209	RG00209	RG00209
14	RG00025				
15	RG00009				
16	RG00014				
17+2	RG00018				
18	RG00013				
19	RG00054				
20	RG00053				
21+6,9,25	RG00002				
22+1	RG00016				
23	RG00015				
25	RG00066				
26	RG00073				
27	RG00335				
29	RG00072				
30		RG00035	RG00039	RG00035	RG00036
31		RG00035	RG00036	RG00035	RG00036
32		-----	-----	RG00038	-----
33		RG00020	RG00020	RG00020	RG00205
34+3,7,10		RG00010	RG00041	RG00010	RG00010
35+24	RG00056				
36		-----	-----	RO00010	-----
50 A		RG00119	RG00119	-----	-----
50 B		-----	-----	RG00218	RG00218

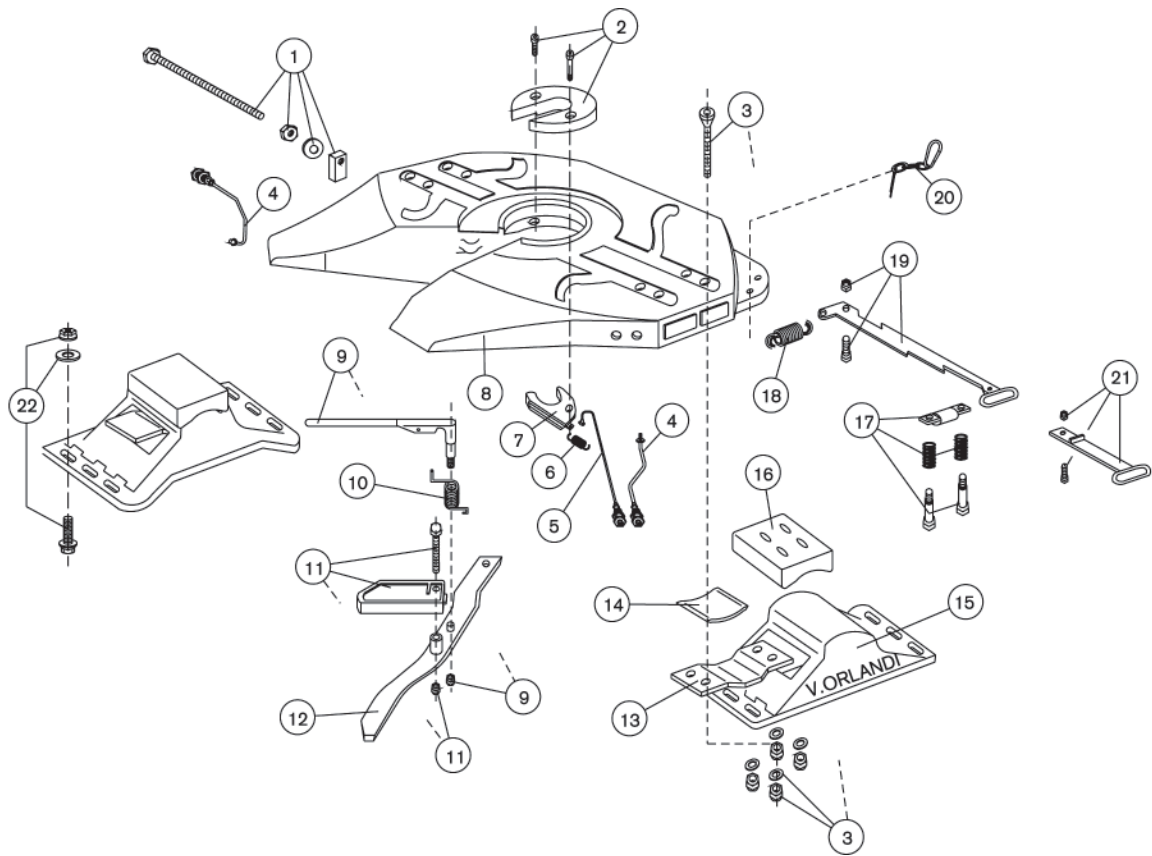
1990 102 A



\*В производстве до 1990

ПОЗ	Все типы	Тип					
		EURVO/1-A	EURVO/1-G	EURVO/2-A	EURVO/2-G	EURVO/3-G	EURVO*
3	RG00004						
4		RG00071	RG00071	RG00071	RG00071	RG00071	RG00006
5	RG00007						
6	RG00063						
7	RG00064						
8	RG00034						
9	RG00061						
10	RG00059						
11	RG00047						
12		RG00042	RG00042	RG00042	RG00042	RG00028	RG00042
13		RG00030	RG00030	RG00029	RG00029	RG00031	
14		RG00025	RG00025	RG00025	RG00025	RG00027	RG00025
15	RG00009						
16	RG00014						
17+2	RG00018						
18	RG00013						
19	RG00054						
20	RG00053						
21+6,9,25	RG00002						
22+1	RG00016						
23	RG00015						
25	RG00066						
26	RG00073						
27	RG00335						
28		-----	-----	-----	-----	-----	RG00055
29		RG00072	RG00072	RG00072	RG00072	RG00072	RG00012
30		RG00035	RG00039	RG00035	RG00039	RG00040	RG00035
31		RG00035	RG00036	RG00035	RG00036	RG00037	RG00035
32		RG00038	RG00038	RG00038	RG00038	RG00116	RG00115
33		RG00020	RG00020	RG00021	RG00021	RG00022	
34+3,7,10		RG00010	RG00041	RG00010	RG00041	RG00011	RG00010
35+24	RG00056						
36		RO00010	-----	RO00010	-----	-----	-----
50		RG00119	RG00119	RG00119	RG00119	RG00119	RG00114

1990 109 A



ПОЗ	Все типы	Тип							
		F2E0200	F2E0201	F2E0202	F2E0203	F2E0300	F2E0301	F2E0302	F2E0303
1	RR00047								
2	RR00036								
3	RR00019								
4	RR00039								
5	RR00038								
6	RR00044								
7	RR00035								
8	non a ricambio								
9	RR00033								
10	RR00045								
11	RR00034								
12	RR00040								
13	RR00007								
14	RR00006								
15		RR00001	RR00001	RR00001	RR00001	RR00026	RR00026	RR00026	RR00026
16	RR00005								
17	RR00048								
18	RR00037								
19	RR00043								
20				RR00015	RR00015			RR00015	RR00015
21			RR00053		RR00053		RR00053		RR00053
Блок									
20	RR00015								
21	RR00053								
22	RR00050								
2-6-7	RR00041								
3-14-16	RR00031								
2-3-6-7-9-10-11-14-16-18	RR00042								

1990 105 D



V. ORLANDI  
**OVE**

В одной связке с будущим

Величина D: контрольная теоретическая нагрузка для определения теоретической горизонтальной динамической силы, которой обмениваются буксирный автомобиль и прицеп;

Величина D<sub>c</sub>: контрольная теоретическая нагрузка для определения теоретической горизонтальной динамической силы, которой обмениваются буксирный автомобиль и прицеп с неподвижной центральной штангой;

Величина V: контрольная теоретическая нагрузка для определения теоретической горизонтальной динамической силы, которой обмениваются буксирный автомобиль и прицеп с неподвижной центральной штангой весом более 3,5 т;

Величина S: вертикальная статическая нагрузка, передаваемая прицепом с центральной штангой крюку в статическом состоянии;

Величина U: вертикальная нагрузка, передаваемая полуприцепом упорному подшипнику.

$$V = a \times \frac{X^2}{l} \times C$$

где:

x = длина буксирной площади, выраженная в метрах;

l = расстояние между центром серги руля и центром осей прицепа, выраженное в метрах;

V = динамическая вертикальная нагрузка, выраженная в кН;

C = сумма максимальных осевых нагрузок, передаваемых прицепом земле, выраженная в тоннах.

$a = 1,8 \frac{m}{s^2}$  для автомобилей, оснащенных пневматическими подвесками или обладающих возможностью их установки;

$a = 2,4 \frac{m}{s^2}$  для автомобилями с другим типом подвески.

$$S = R - C$$

максимальная технически допустимая масса прицепа, выраженная в тоннах.

Пример расчета

Изолированный буксирный автомобиль массой 20 т и пневматическими подвесками.

Прицеп с неподвижной центральной штангой с:

$$R = 20 \text{ ton } C = 19 \text{ ton } S = 1 \text{ ton } X = 7.2 \text{ m } L = 6 \text{ m}$$

$$R = 20 \text{ т } C = 19 \text{ т } S = 1 \text{ т } X = 7.2 \text{ м } L = 6 \text{ м}$$

Для расчета значения D<sub>c</sub> следует учитывать массу двигателя, равную:

$$T = 20 + S = 20 + 1 = 21 \text{ ton}$$

$$T = 20 + S = 20 + 1 = 21 \text{ т}$$

следовательно,

$$D_c = \frac{9.81 \times (21 \times 19)}{21 + 19} = 98 \text{ kN} \quad V = 1.8 \times \left(\frac{7.2}{6}\right)^2 \times 19 = 49.2 \text{ kN}$$

## 1 - Крюки тягового прибора и серги

### 1.1 - Стандартные прицепы

Рис. 1



В этом случае технические характеристики таковы:

$$D = g \times \frac{T \times R}{T + R}$$

где:

g = ускорение свободного падения, равное 9,81 м/с<sup>2</sup>;

T = максимальная технически допустимая масса буксирного автомобиля, выраженная в тоннах;

R = максимальная технически допустимая масса прицепа, выраженная в тоннах.

Примеры расчетов

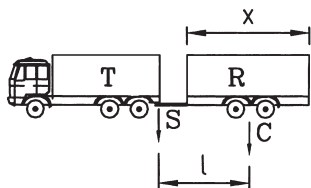
$$a) \ T = 18 \text{ ton}; \ R = 26 \text{ ton} \quad D = \frac{9.81 \times (18 \times 26)}{18 + 26} = 104.3 \text{ kN}$$

$$b) \ T = 14 \text{ ton}; \ R = 42 \text{ ton} \quad D = \frac{9.81 \times (14 \times 42)}{14 + 42} = 103.1 \text{ kN}$$

$$c) \ T = 30 \text{ ton}; \ R = 50 \text{ ton} \quad D = \frac{9.81 \times (30 \times 50)}{30 + 50} = 183.9 \text{ kN}$$

### 1.2 - Прицепы с неподвижной центральной штангой

Рис. 2



В этом случае технические характеристики таковы:

$$D_c = g \times \frac{T \times C}{T + C}$$

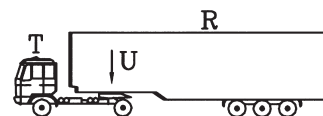
где:

T = максимальная технически допустимая масса буксирного автомобиля, выраженная в тоннах, включая вертикальную статическую нагрузку, передаваемую сергой крюку;

C = сумма максимальных осевых нагрузок, передаваемых прицепом земле, выраженная в тоннах.

## 2 - Упорные подшипники для полуприцепа и пальцы шарнира

Рис. 3



$$D = g \times \frac{0,6 \times T \times R}{T + R - U}$$

где:

T = масса тягача, включая вертикальную статическую нагрузку, передаваемую по упорному подшипнику;

R = вес полуприцепа;

U = доля веса полуприцепа, непосредственно приходящаяся на упорный подшипник.

Пример расчета

Изолированный тягач весом = 7 т

Прицеп с: R = 36 т и U = 14 т

Для расчета значения D<sub>c</sub> следует учитывать массу тягача, равную:

$$T = 7 + U = 7 + 14 = 21 \text{ ton e quindi: } D = g \times \frac{0,6 \times 21 \times 36}{21 + 36 - 14} = 101 \text{ kN}$$

Буксирные системы, унифицированные в соответствии с директивой 94/20/CE, должны указывать на табличке значения (D, D<sub>c</sub>, S, V и U), по которым они унифицированы.



# www.orlandi.it

V.Orlandi S.p.A. - Sistemi di traino

Indietro Avanti Interrompi Aggiorna Pagina iniziale Riempimento autom. Stampa Posta

Indirizzo: http://www.orlandi.it/index\_ita.php

V. ORLANDI SISTEMI DI TRAINO

home | l'azienda | la storia | il network | collection | e-commerce | contact us | newsletter

PRODOTTI

- informazioni generali
- ganci di traino
- kits complementari
- occhioni
- traverse
- ralle
- sollevatori telescopici
- perni di articolazione
- ricambi per prodotti fuori produzione

NEWS

10-02-2006  
V.ORLANDI ESPONE AL TRANSPOTEC 2006  
Milano, 27-30 aprile 2006

22-03-2005  
NEWSMAGAZINE N°4 - APRILE 2005

visualizza tutte le news

ORLANDI NETWORK  
Qui trovi la rete di vendita V.Orlandi

AREA PARTNERS

AREA RISERVATA AZIENDI

AREA DOWNLOAD

SISTEMI AGRICOLI

GGRASSI

VORLANDI E-COMMERCE

**V.ORLANDI**  
SISTEMI DI TRAINO

programma di produzione **sistemi di traino agricoli**  
production programme **agricultural towing systems**

**V.ORLANDI**  
SISTEMI DI TRAINO

Programma di produzione • Production programme  
Produktionsprogramm • Programme de production

**V.ORLANDI**  
SISTEMI DI TRAINO

Edizione **18**  
Edition

since 1859

**V.ORLANDI**  
SISTEMI DI TRAINO

Edizione **03**  
Edition

since 1859



**V.ORLANDI**  
TOWING SYSTEMS