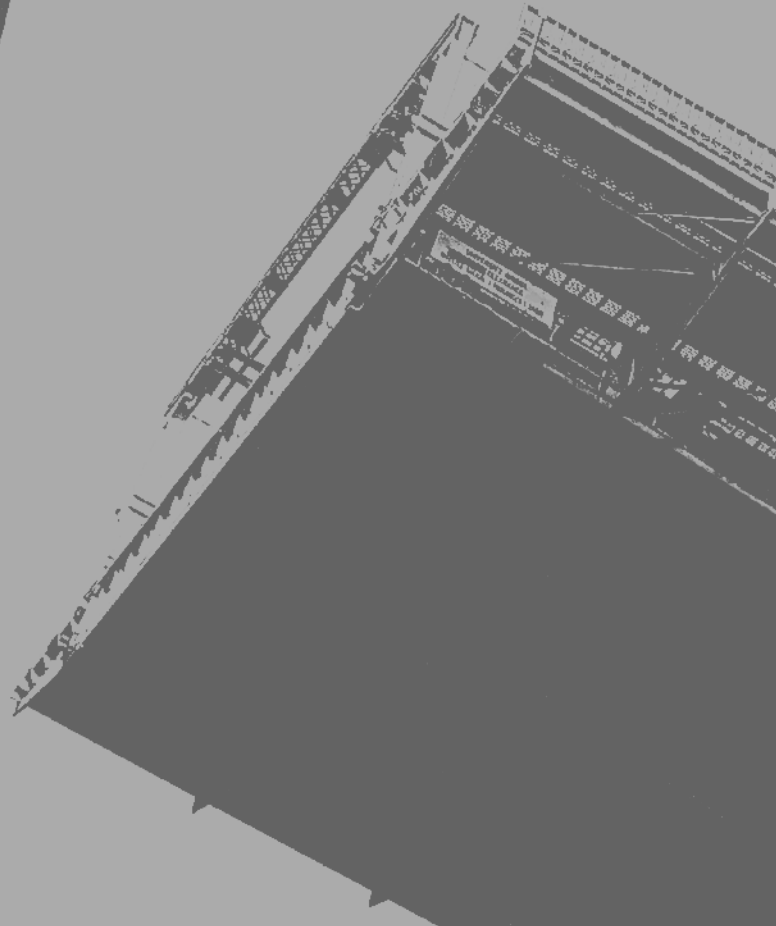
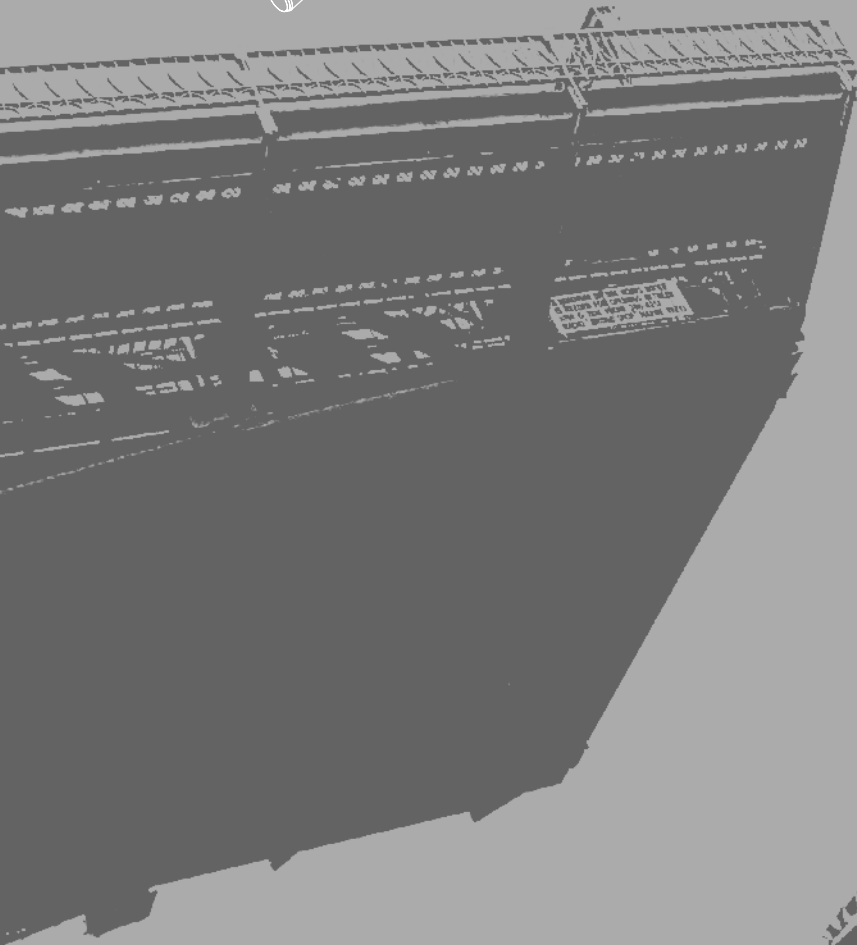
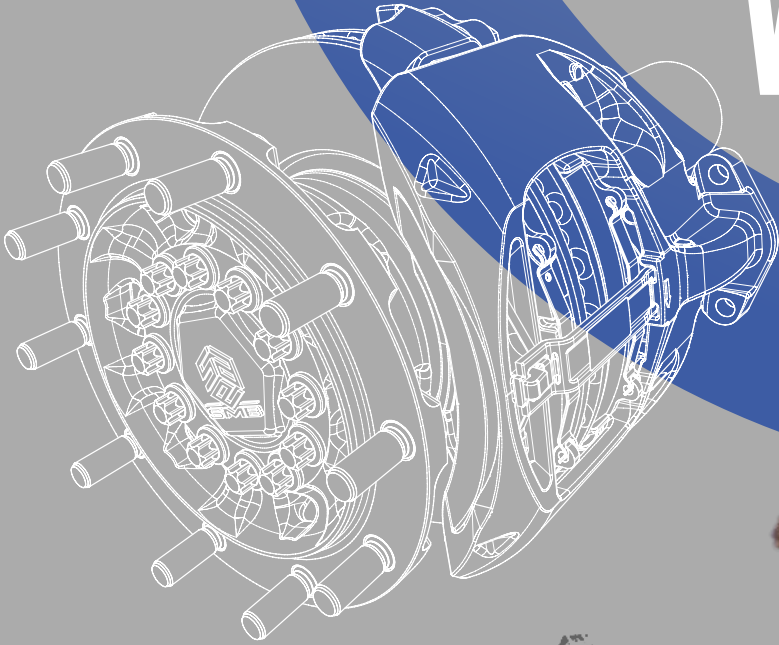




# MOVE WITH US



## SOMMAIRE

- 4-17 NOTRE PROFIL
  - LA VOIE INTELLIGENTE VERS L'INNOVATION
  - LA RECHERCHE, L'EXPERIMENTATION, LES HOMOLOGATIONS
  - LA QUALITE, LES SOLUTIONS DURABLES
  - LE SERVICE CLIENTELE
- 18-47 LES ESSIEUX
  - 18 ESSIEUX FIXE
  - 34 ESSIEUX DIRECTEURS
  - 40 ESSIEUX SPÉCIAUX
- 48-77 LES SUSPENSIONS
  - 48 SUSPENSIONS PNEUMATIQUES
  - 56 SUSPENSIONS MECANIQUES
- 78-81 PRODUITS SPECIAUX



**MOVE  
WITH US**



# CONTENTS

- 4-17 OUR PROFILE
  - THE CLEVER WAY TO INNOVATION
  - RESEARCH, TESTING, HOMOLOGATION
  - QUALITY, ENVIRONMENT FRIENDLY SOLUTIONS
  - CUSTOMER'S CARE
- 18-47 AXLES
  - 18 RIGID AXLES
  - 34 STEERING AXLES
  - 40 SPECIAL AXLES
- 48-77 SUSPENSIONS
  - 48 PNEUMATIC SUSPENSIONS
  - 56 LEAF-SPRING SUSPENSIONS
- 78-81 SPECIAL PRODUCTS

# INHALT

- 4-17 UNSER PROFIL
  - DER CLEVERE WEG ZUR INNOVATION
  - DIE FORSCHUNG, DIE EXPERIMENTE, DIE ZULASSUNG
  - DIE QUALITÄT, UMWELTFREUNDLICHE LÖSUNGEN
  - DER KUNDENDIENST
- 18-47 DIE ACHSEN
  - 18 STARRACHSEN
  - 34 LENKACHSEN
  - 40 SONDERAUSFÜHRUNGEN
- 48-77 DIE FEDERUNGEN
  - 48 PNEUMATISCHEN FEDERUNGEN
  - 56 MECHANISCHEN FEDERUNGEN
- 77-81 SPEZIAL PRODUKTE



OUR PROFILE  
NOTRE PROFILE  
UNSER PROFIL

In 1944 three technicians specialized in mechanical construction, supported by "Thome industrial" well known for steel forging and casting started the production of trailer axles.

The new company called Société Ardennaise d'Essieux grew rapidly thanks to the Thome group's introduction in the heavy industry and the clever activity of the three technicians. Over the years the company SAE became leader in production of road axles in the French market and achieved an important position in the whole European market, thanks to a very reliable and efficient products both from the technical and quality point of view.

Since the '90s the company became a reference trade mark and joined to the German group Gigant, specialized in the production of mechanical and pneumatic suspension. This operation enables SAE to provide the assembly of axles and complete suspensions to all its customers. In the following years the company gets specialized in the supply of axles and suspensions for special trailers, low load trailers, tankers, dumpers and forestry trailer, developing drum brakes, disc brakes, suspensions and steering axles for this types of vehicles.

Im Jahre 1944 begannen drei Maschinenbauspezialisten, unterstützt durch "Thome Industrial", ein etabliertes Unternehmen auf dem Sektor des Stahlgießens und -schmiedens, mit der Produktion von Achsen für Nutzfahrzeuge.

Das neue Unternehmen mit dem Namen Société d'Ardennaise Essieux entwickelte sich dank dem guten Ruf der Gruppe Thome in der Schwerindustrie und dem Einfallsreichtum der drei Techniker rasch. Im Laufe der Jahre wurde das Unternehmen SAE Marktführer für die Produktion von Industrie-Achsen auf dem französischen Markt und erreichte eine prestigeträchtige Position auf dem europäischen Markt dank seiner zuverlässigen und effizienten Produkte sowohl in technischer als auch in qualitativer Hinsicht.

In den 90er Jahren wurde das Unternehmen ein Referenz-Markenzeichen und schloss sich der deutschen Gruppe Gigant an, die auf die Produktion von mechanischen und pneumatischen Federungsspezialisierte war. Dadurch konnte SAE seinen Kunden komplette Achsaufhängungen bieten. In den folgenden Jahren hat sich das Unternehmen auf die Lieferung von Achsen und Federungen für Spezialanhänger, Tieflader, Güllefässer, Kipper und Anhänger, die in der Forstwirtschaft verwendet werden, spezialisiert, indem es auch die Trommel- und Scheibenbremsen, Federungen und Lenkachsen für diese Art von Fahrzeugen entwickelt hat.

En 1944, trois techniciens spécialisés dans les constructions mécaniques se lancèrent dans la production d'essieux pour les véhicules industriels, avec le soutien de «Thome Industries», entreprise consolidée dans le secteur de la fusion et du forgeage de l'acier.

La nouvelle entreprise, la Société Ardennaise d'Essieux, se développe rapidement du fait de la notoriété du groupe Thome dans le secteur de l'industrie lourde et du savoir-faire des trois techniciens. Au fil des ans, la société SAE est devenue leader dans la production d'essieux industriels sur le marché français, gagnant ainsi une position de prestige sur le marché européen, grâce à la fiabilité et à l'efficacité de ses produits, tant sur le plan technique que qualitatif.

À partir des années 90, la société est devenue une marque de référence et s'est unie au groupe allemand Gigant, spécialisé dans la production de suspensions mécaniques et pneumatiques. Cette opération a permis à SAE de fournir à sa clientèle des suspensions munies d'essieux.

Puis, la société s'est progressivement spécialisée dans la fourniture d'essieux et de suspensions pour les remorques spéciales, les remorques surbaissées, les citernes, les bennes et les remorques forestières, développant des freins à tambour et à disque, des suspensions et des essieux directeurs pour ces catégories de véhicules.



**MOVE  
WITH US**





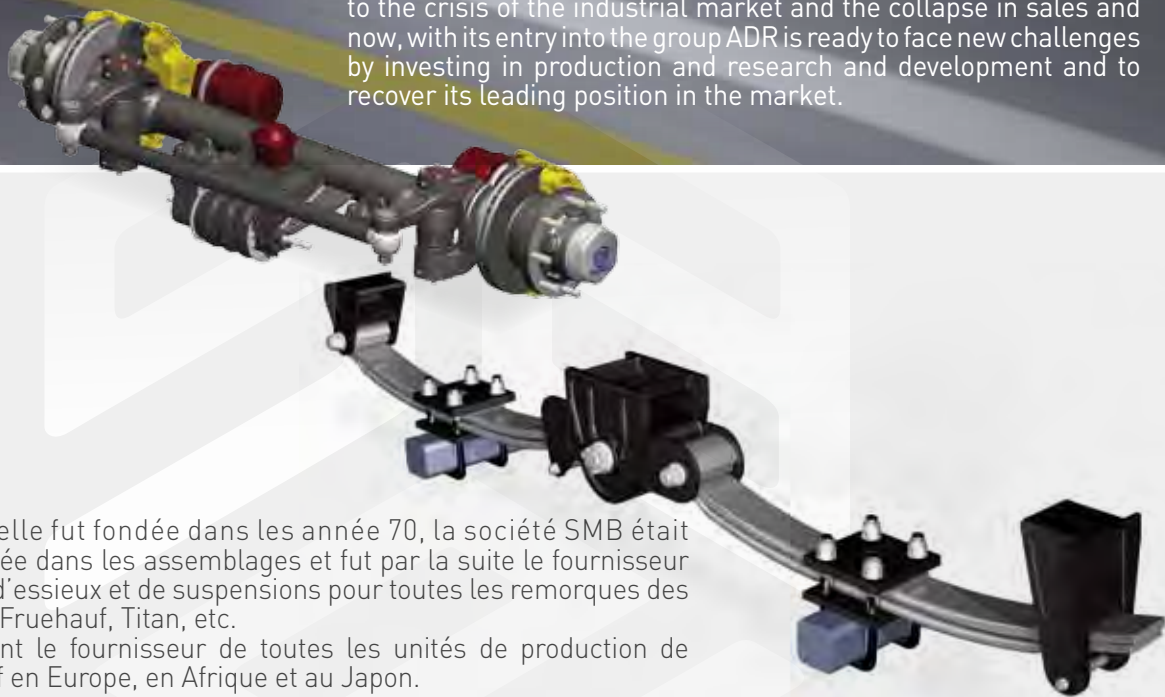
**MOVE  
WITH US**



The company SMB was established in the 70s as an unit specialized in assembly, then expanding for the production of axles and suspensions for all trailers of the group Fruehauf, Titan etc. This company provided all the companies of the Fruehauf group in Europe, Africa, Japan.

In 2006, the two companies SAE and SMB joined and established a great center for the manufacture of axles and suspensions reaching the maximum production of 50.000 axles during the 2008, with a turnover of 90.000.000 €.

The company built so manages to overcome the difficult times due to the crisis of the industrial market and the collapse in sales and now, with its entry into the group ADR is ready to face new challenges by investing in production and research and development and to recover its leading position in the market.



Lorsqu'elle fut fondée dans les années 70, la société SMB était spécialisée dans les assemblages et fut par la suite le fournisseur exclusif d'essieux et de suspensions pour toutes les remorques des groupes Fruehauf, Titan, etc.

Elle devint le fournisseur de toutes les unités de production de Fruehauf en Europe, en Afrique et au Japon.

En 2006, les deux entreprises SAE et SMB fusionnèrent pour fonder un grand groupe de construction d'essieux et de suspensions, atteignant ainsi la production maximale de 50 000 essieux en 2008 pour un chiffre d'affaires de 90 000 000 €.

Les sociétés ainsi réunies ont pu affronter les temps difficiles de la crise du marché des véhicules industriels ainsi que la chute des ventes.

**Avec l'intervention du groupe ADR, elles sont désormais prêtes à relever de nouveaux défis, en investissant aussi bien dans la production que dans la recherche et le développement, afin de regagner leur position de leader sur le marché.**



Die Firma SMB wurde in den 70-er Jahren als Unternehmen gegründet, das sich auf Montage spezialisierte und wurde anschließend der Exklusiv-Lieferant von Achsen und Federungen für die Gruppen Fruehauf, Titan, etc. Sie wurde dann Lieferant aller Produktionseinheiten von Fruehauf in Europa, Afrika und Japan.

Im Jahre 2006 haben sich die beiden Unternehmen SAE und SMB zu einer großen Gruppe zusammengeschlossen. Sie konstruieren Achsen und Federungen und erreichten dabei eine maximale Produktion von 50.000 Achsen im Jahr 2008 mit einem Umsatz von 90.000.000 €.

**Zusammen überstanden die Unternehmen die schwierigen Zeiten der Krise auf dem Nutzfahrzeugmarkt und den Umsatzeinbruch und jetzt, mit dem Einstieg der ADR-Gruppe sind sie bereit, sich neuen Herausforderungen zu stellen, dadurch, dass sie sowohl in Produktion als auch in Forschung und Entwicklung investieren, um die Position wieder Marktführer zu werden.**

The manufacturer of the vehicle needs partners he can always trust in. A co-operation between supplier and user, an advantage for both. Respect and fidelity of its customers is the strongest source of motivation: It pushes our staff to find innovative solutions and improve, day by day, quality and service.

Thus introducing to the manufacturer of the vehicle a partner he can trust in co-operating since the beginning of his project, providing products and competence: **a single supplier for axles, suspensions and related spare parts is an appreciated opportunity.**

## THE CLEVER WAY TO INNOVATION LA VOIE INTELLIGENTE VERS L'INNOVATION DER CLEVERE WEG ZUR INNOVATION

Le constructeur du véhicule a besoin de partenaires fiables, sur lesquels il peut toujours compter.

La coopération entre le fournisseur et l'utilisateur est un atout pour les deux parties.

Le respect et la fidélité du client constituent notre première source de motivation.

Ces qualités stimulent notre équipe à trouver des solutions innovantes et à améliorer jour après jour la qualité de nos produits et de notre service, présentant ainsi au constructeur du véhicule un partenaire auquel il peut faire confiance, avec lequel collaborer dès les premières phases du projet et en mesure de fournir ses produits et sa compétence: **avoir un seul fournisseur pour les essieux, les suspensions et les pièces de rechange correspondantes est une opportunité toujours appréciée.**

STRATEGY  
RESEARCH  
ANALYSIS  
DEVELOPMENT  
GROWTH  
INNOVATION  
PARTNERSHIP  
MARKETING

Ein Fahrzeughersteller braucht Partner, auf die er sich immer verlassen kann.

Aus der Zusammenarbeit zwischen Lieferant und Nutzer ziehen beide einen Vorteil.

Der Respekt und die Kundenbindung sind die größte Motivationsquelle.

Sie stimulieren unsere Mitarbeiter, innovative Lösungen zu finden und Tag für Tag Qualität und Service zu verbessern.

Sie bieten dem Fahrzeughersteller einen verlässlichen Partner, der in den frühen Stadien seines Projekts von Anfang an mit ihm zusammenarbeitet und ihm Produkte und Know-how liefert: **ein einziger Lieferant für Achsen, Federungen und die entsprechenden Ersatzteile ist immer eine willkommene Kombination.**



SAE is:

**RESEARCH**

On going continuous commitment studying materials and manufacturing solutions to make our product more and more competitive.

**QUALITY**

To thrust in SAE means getting a product designed and manufactured to meet all the customer's expectations, complying with the international quality standards.

**SPECIALIZED PRODUCTS**

on the field experience, constant focus on the product and regular contact with the users lead the customers to search innovative technical solutions.



**PRODUIT EN FRANCE**



**MOVE WITH US**

SAE est synonyme de:

**RECHERCHE**

Pour notre engagement continu dans l'étude de matériaux et de solutions de construction, afin que nos produits soient toujours plus compétitifs.

**QUALITÉ**

Faire confiance à SAE signifie disposer d'un produit conçu et construit pour satisfaire toutes les attentes du client, conformément aux normes de qualité internationales.

**PRODUITS SPÉCIALISÉS**

L'expérience sur le terrain, l'attention constante portée sur le produit et le contact régulier avec les utilisateurs sont autant de facteurs guidant nos clients vers des solutions techniques innovantes.

SAE ist ein Synonym für:

**FORSCHUNG**

Für das ständige Engagement bei der Untersuchung von Materialien und konstruktiven Lösungen, um unsere Produkte wettbewerbsfähiger zu machen.

**QUALITÄT**

Auf SAE zu vertrauen bedeutet vor allem über ein Produkt zu verfügen, das dafür entwickelt und gebaut wurde, um in Übereinstimmung mit den internationalen Qualitätsstandards den Erwartungen des Kunden gerecht zu werden.

**SPEZIALANFERTIGUNGEN**

Die Erfahrung auf dem Gebiet, die ständige Konzentration auf das Produkt und der regelmäßige Kontakt mit den Nutzern leiten unsere Kunden innovative technische Lösungen zu finden.

The heart of technological innovation is research.

The collaboration of SAE-SMB laboratory with famous international universities and the most qualified vehicle manufacturers, allows to define and develop customer oriented products.

The development of new technical solutions and the simulation of the most critical working improve quality and performance.

The SAE-SMB test centre, submits axles to global tests. Both from the structural and braking point of view.

## RESEARCH, TESTING LA RECHERCHE, L'EXPERIMENTATION FORSCHUNG UND EXPERIMENTE

La recherche est au cœur de l'innovation technologique.

La collaboration du laboratoire SAE-SMB avec des universités de renommée internationale et les constructeurs de véhicules les plus qualifiés permet de définir et de développer des produits adaptés aux exigences du client.

Le développement de nouvelles solutions techniques et la simulation des conditions d'utilisation les plus critiques améliorent la qualité et les prestations de nos produits.

Le centre d'essai SAE-SMB soumet les essieux à des essais globaux tant au niveau structurel que sur l'efficacité des freins.

Nevertheless the verdict comes from the road where the SAE-SMB laboratory vehicles are the mirror of the daily job.

Mais le verdict est finalement prononcé par la rue, où les véhicules du laboratoire SAE et SMB témoignent notre engagement quotidien.



# MOVE WITH US

Das Herz der technologischen Innovation ist die Forschung.

Die Zusammenarbeit des Labors von SAE-SMB mit berühmten internationalen Universitäten und mit den qualifiziertesten Fahrzeugherstellern, erlaubt es Produkte zu definieren und zu entwickeln, die auf die Bedürfnisse des Kunden zugeschnitten sind.

Die Entwicklung neuer technischer Lösungen und die Simulation der kritischsten Betriebsbedingungen verbessern die Qualität und die Leistung.

Das Prüfungszentrum SAE-SMB unterzieht die Achsen umfassenden Tests, sowohl aus struktureller Sicht als auch bezüglich der Bremseffizienz.

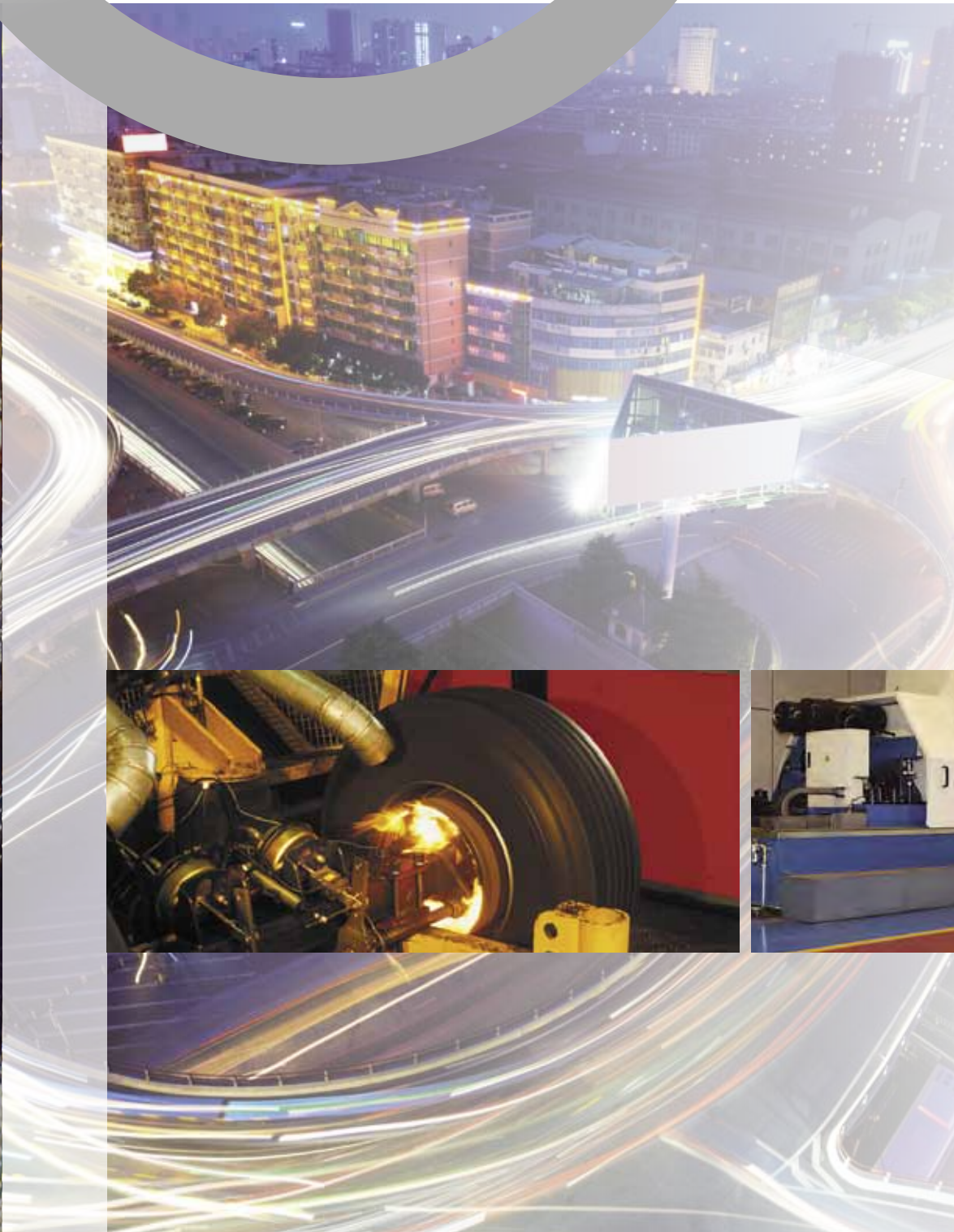
Dennoch kommt das Urteil von der Straße, wo die Fahrzeuge SAE Labor- und SMB der Spiegel der täglichen Einsatzes sind.



RESEARCH



HOMOLOGATION  
LES HOMOLOGATIONS  
DIE ZULASSUNG





### SAE-SMB braked axles are ECE-R13 homologated.

The technical characteristics of SAE-SMB products are recognised in Europe and in most of the industrial countries worldwide.

Homologated axles allow the manufacturers of vehicle to safely develop their project since the beginning of it.

Production according to the international rules gives them the opportunity of standardizing their products and widening their commercial horizon.

### Les essieux SAE-SMB sont homologués ECE-R13.

Les caractéristiques techniques des produits SAE SMB sont reconnues dans toute l'Europe et dans la plupart des pays industrialisés au niveau mondial.

Les homologués permettent aux constructeurs des véhicules de mieux définir leurs projets, et ce dès les premières phases.

La production conforme aux directives internationales leur donne l'opportunité de standardiser leurs produits et d'élargir leur horizon commercial.

### Die Achsen von SAE-SMB haben die ECE-R13 - Zulassung.

Die technischen Eigenschaften der Produkte von SAE-SMB sind in ganz Europa und in den meisten Industrieländern der Welt anerkannt.

Die zugelassenen Achsen erlauben den Fahrzeugherstellern ihre Projekte schon ab den frühesten Stadien besser zu definieren.

Die mit den internationalen Richtlinien übereinstimmende Produktion gibt den Konstrukteuren die Möglichkeit, ihre Produkte zu standardisieren und ihren Handel auszubauen.





QUALITY  
LA QUALITE  
DIE QUALITÄT



## ENVIRONMENT FRIENDLY SOLUTIONS DES SOLUTIONS DURABLES UMWELTFREUNDLICHE LOSUNGEN

SAE-SMB processes are environment friendly even from the first steps of production. The body axles are manufactured in monolithic tubular beams, with hot forged end spindles. No welding for maximum performance in service optimized ratio between weight and carrying capacity, obtained with a low pollution process. This choice reduces the environmental impact and safeguards the health of operators.

Dès les premières phases de production, les procédés SAE-SMB ont un impact environnemental faible. Les corps des essieux sont réalisés dans une structure tubulaire monolithique, tandis que les fusées sont forgées à chaud. L'absence de soudure garantit une prestation maximale en fonctionnement, et le rapport poids/charge – obtenu par un procédé à faible impact environnemental – est optimisé.

SAE-SMB Prozesse sind bereits in den frühen Produktionsstadien der umweltfreundlich. Die monolithischen Hohlprofilachsen haben heiß geschmiedete Achsschenkel. Kein Schweißen, um eine maximale Betriebsleistung zu gewährleisten; das optimierte Verhältnis von Gewicht und Nutzlast wird mit einem umweltfreundlichen Verfahren erzielt.

**Quality is wise construction.**

For SAE-SMB is grounded on the cooperation with the customers to facilitate the technical choices and meet the requirements of the end user.

Customers meet in SAE-SMB a valuable technical support to plan the undercarriage groups thus focusing their resources on the functionality of the vehicle.

SAE-SMB is also oriented to the end user with solutions designed to minimize and simplify maintenance to reduce management costs, under any aspect, even in the choice of the finishing.

The cathophoretic painting process ensures the maximum protection in all environmental conditions.

Look in the same direction assistance programs designed by SAE-SMB and the development of specific spare parts kit.



# MOVE WITH US

**La qualité signifie construire de manière intelligente.**

Pour SAE-SMB, la qualité est fondée sur la coopération avec les clients afin de faciliter les décisions techniques et satisfaire les exigences des utilisateurs.

Les clients trouvent chez SAE-SMB un support technique compétent, qui leur permet de planifier les groupes de châssis et de concentrer leur attention sur les caractéristiques fonctionnelles du véhicule.

SAE-SMB s'adresse par ailleurs à l'utilisateur final avec des solutions conçues pour minimiser et simplifier les opérations d'entretien, et réduire ainsi les coûts de gestion sous tous les aspects, jusqu'au choix de la peinture.

Le processus de cathorèse garantit une protection maximale dans toutes les conditions les plus diverses.

Le programme d'assistance étudié par SAE-SMB et le développement d'un système de gestion des pièces de rechange poursuivent le même objectif.

**Qualität heißt kluges Bauen.**

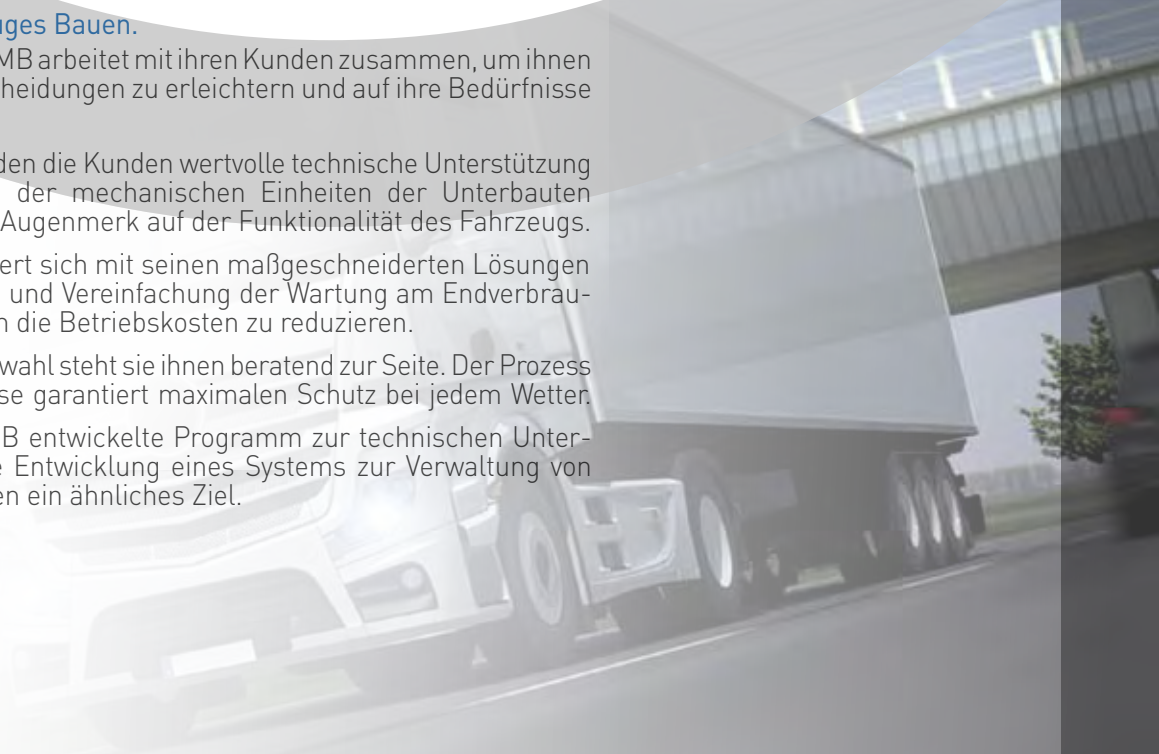
Die Firma SAE-SMB arbeitet mit ihren Kunden zusammen, um ihnen technische Entscheidungen zu erleichtern und auf ihre Bedürfnisse einzugehen.

Bei SAE-SMB finden die Kunden wertvolle technische Unterstützung bei der Planung der mechanischen Einheiten der Unterbauten mit besonderem Augenmerk auf der Funktionalität des Fahrzeugs.

SAE-SMB orientiert sich mit seinen maßgeschneiderten Lösungen zur Verringerung und Vereinfachung der Wartung am Endverbraucher, um dadurch die Betriebskosten zu reduzieren.

Auch bei der Farbwahl steht sie ihnen beratend zur Seite. Der Prozess der Elektrophorese garantiert maximalen Schutz bei jedem Wetter.

Das von SAE-SMB entwickelte Programm zur technischen Unterstützung und die Entwicklung eines Systems zur Verwaltung von Ersatzteilen haben ein ähnliches Ziel.



quick delivery in the world

CUSTOMER'S CARE  
LE SERVICE CLIENTELE  
DER KUNDENDIENST







The continuous improvement of our products has greatly reduced the need for maintenance.

Often the machine is getting old, still keeping its efficiency, before any maintenance is required.

**The choice of SAE-SMB original spare parts system is easy and mistake proof.**

SAE-SMB components have an identifying tag that helps to find the codes of the required parts with reference to maintenance manual.

In case of really urgent needs, the widespread SAE-SMB spare parts distribution network ensures fast delivery, all over the world.



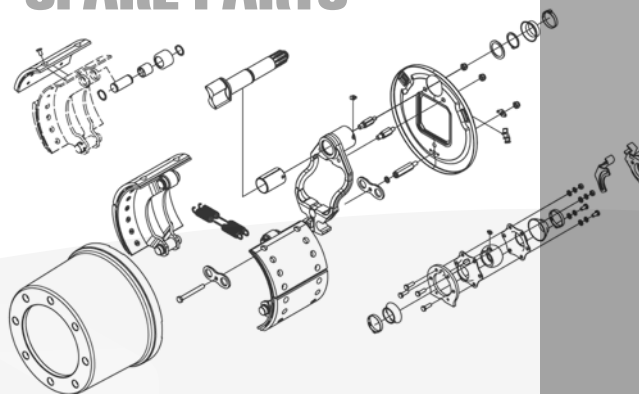
## ORIGINALS SPARE PARTS

L'amélioration constante de nos produits a entraîné la réduction drastique des interventions de maintenance.

La machine vieillit souvent en conservant son efficacité, sans nécessiter d'intervention majeure d'entretien.

**Le choix des pièces de rechange originales SAE-SMB est simple et permet d'éviter toute erreur.** Le système d'identification des composants SAE-SMB permet de retrouver le code des composants figurant dans le manuel d'assistance.

En cas d'urgence, le vaste réseau de distribution des produits SAE-SMB garantit la rapidité des livraisons dans le monde entier.



Die kontinuierliche Verbesserung unserer Produkte hat die Wartungsarbeiten drastisch reduziert.

Oft wird die Maschine älter und behält trotzdem ihre Effizienz, ohne dass relevante Instandhaltungsarbeiten notwendig wären.

**Die Wahl der Original-Ersatzteile SAE-SMB ist einfach und fehlersicher.** Die Komponenten von SAE-SMB haben ein Kennzeichnungssystem, das hilft, den Komponentencode im Handbuch einfach zu ermitteln.

Im Notfall sorgt das unternehmenseigene Netzwerk für die Produktverteilung von SAE-SMB für eine schnelle Lieferung in der ganzen Welt.



**MOVE  
WITH US**



# AXLES ESSIEUX ACHSEN AXLES ESSIEUX ACHSEN

## **AXLES**

### **HIGH TECH**

To meet the new requirements of quality and performance ADR has introduced important upgrades to processes of production and managed to get a perfect correspondence of the tubular body to any type of solicitation. New modules have been designed to process both the axle body and the spindles. The result is perfect concentricity of all components to reduce tire wear and improve the brake efficiency.

### **HIGH-PERFORMANCE**

Less weight means greater load capacity and lower fuel consumption. High-quality components ensure long life and economy of maintenance. High torsion flexibility for maximum performance with pneumatic suspension.

## **LES ESSIEUX**

### **HAUTE TECHNOLOGIE**

Pour répondre aux nouvelles exigences de qualité et de prestations, SAE-SMB a considérablement amélioré les processus de production et s'est appliquée à garantir la parfaite correspondance entre le corps tubulaire de l'essieu et tout type de sollicitation. Les nouveaux modules ont été conçus pour les processus de production du corps de l'essieu et des fusées. Il en résulte une parfaite concentricité de tous les composants, qui réduit l'usure des pneumatiques et améliore l'efficacité de freinage.

### **HAUTE PERFORMANCE**

La réduction du poids engendre l'augmentation de la charge utile et la réduction de la consommation de carburant. Les composants de grande qualité assurent la longue durée et la rentabilité de l'entretien. L'élasticité torsionnelle élevée est une garantie de l'excellence des prestations des suspensions pneumatiques.

## **DIE ACHSEN**

### **HIGH TECH**

Für die neuen Anforderungen an Qualität und Leistung führte SAE-SMB wichtige Verbesserungen bei den Produktionsprozessen ein und ist sehr darum bemüht zu gewährleisten, dass die Hohlprofilachsen bei jeder Art von Anforderung perfekt funktionieren. Die neuen Module wurden sowohl für die Herstellungsverfahren der Achskörper als auch die der Achsschenkel entworfen. Das Ergebnis ist die perfekte Konzentrität aller Komponenten, die den Reifenverschleiß reduziert und die Bremsleistung verbessert.

### **HIGH PERFORMANCE**

Die Gewichtsreduzierung führt zu einer höheren Achslast und zu niedrigerem Kraftstoffverbrauch. Die Komponenten von bester Qualität sichern eine lange Lebensdauer und verlangen wenig Wartung. Die hohe Torsionselastizität garantiert eine Höchstleistung der hydraulischen Federungen.



BRAKED AXLES  
STEERING AXLES  
MULTI LEAF  
OR PARABOLIC  
SPRING  
SUSPENSIONS  
AND PNEUMATIC  
SUSPENSION

# AXLES ESSIEUX ACHSEN AXLES ESSIEUX ACHSEN

In **technical catalogue** are described the main characteristics of the standard range of products for industrial trailers. **BRAKED AXLES, STEERING AXLES, MULTI LEAF OR PARABOLIC SPRING SUSPENSIONS AND PNEUMATIC SUSPENSION.**

## THE CHOICE OF THE AXLE

The loads in the tables are the maximum allowed and refer to the maximum speed of 105 km/h, no offset single wheels, up to 1200 mm tyre diameter, different applications will be locally remarked.

For use of wheels of different dimensions, for twin arrangements or offset rims, please refer to the SAE-SMB technical service, which can also advise about special cases of use, such as particular geographical areas and harsh environments.

For applications with multi-axles assemblies (tandem, tridem etc.), in order to reduce the cornering stress, reduce tire wear and fuel consumption, the use of at least one steering axle is recommended. Tank vehicles involve particular dynamic stresses: the SAE-SMB technical service will support, in these cases, the manufacturers of such vehicles sharing its experience. Pneumatic suspension induce stress in structural elements due to the high stroke of the air springs: also in this case the collaboration of the SAE-SMB Technical Service from the beginning of a new project is recommended.

## THE BRAKE PERFORMANCE

SAE-SMB braking axles comply with the requirements of the ECE directives.

The parameters specified in the tables refer to the test conditions stated by the guidelines mentioned above. To determine the compatibility of specific applications to ECE requirements, please apply at the SAE-SMB Technical Service. In compliance over mentioned Directives, all the SAE-SMB braked axles are ABS ready. The drum brakes have automatic slack adjusters.

**Ce catalogue technique** décrit les principales caractéristiques de la gamme standard de produits pour les remorques industrielles commercialisés sous la marque SAE-SMB:

**ESSIEUX FREINES, ESSIEUX DIRECTEURS, SUSPENSIONS A LAMES, SUSPENSIONS PNEUMATIQUES.**

## LE CHOIX DE L'ESSIEU

Les charges figurant dans les tableaux correspondent aux charges maximales admissibles pour une vitesse de 105 km/h, avec des roues simples à flasque central et un rayon de pneumatique jusqu'à 1200 mm, sauf cas d'applications différentes clairement signalés.

Pour l'utilisation de roues de dimensions différentes, pour les montages jumelés ou en déport, veuillez contacter le service technique SAE-SMB, qui pourra également vous conseiller en cas d'utilisation dans des zones géographiques particulières ou dans des conditions environnementales critiques.

Pour les applications avec des essieux rapprochés (tandem, tridem, etc.), afin de limiter les sollicitations dues à la résistance dans les virages, réduire l'usure des pneumatiques et la consommation de carburant, nous préconisons d'utiliser un essieu autovireur. L'utilisation sur des véhicules pour le transport de liquides entraîne des sollicitations dynamiques particulières: le service technique SAE-SMB peut, dans ce cas, mettre son expérience à disposition des constructeurs de véhicules. L'utilisation de suspensions pneumatiques introduit, par effet des fortes excursions des ressorts pneumatiques, des sollicitations dans les éléments structurels : dans ce cas également, nous vous suggérons de collaborer avec le service technique SAE-SMB, au moins dans la première phase d'un nouveau projet.

## LES PRESTATIONS DES FREINS

Les essieux freinés fabriqués par SAE-SMB sont conformes aux exigences des directives de la Communauté européenne. Les données caractéristiques figurant dans les tableaux se rapportent aux conditions d'essai lors de l'homologation d'après les directives mentionnées ci-dessus. Pour déterminer les prestations compatibles avec les applications spécifiques sur les véhicules, nous nous référons aux prescriptions de ces directives. Le Service Technique SAE-SMB est à votre disposition pour toute information nécessaire à ce sujet. Conformément aux réglementations en vigueur, tous les essieux freinés SAE-SMB prévoient l'installation du système antiblocage ABS. Les freins à tambour sont équipés de leviers avec régleur automatique.

In diesem technischen Katalog werden alle Eigenschaften beschrieben, die wichtig für die Standardprodukte für Industrieanhänger, die unter der Marke SAE-SMB vermarktet werden, sind:

## BREMSACHSEN, LENKACHSEN, FEDERUNGEN MIT BLATTFEDERN UND PNEUMATISCHE FEDERUNGEN.

### DIE WAHL DER RICHTIGEN ACHSE

Die Belastungsangaben in den Tabellen sind die maximal zulässigen und beziehen sich auf eine Geschwindigkeit von 105 km/h, mit Einzelbereifung und ohne Einpresstiefe, mit einem Reifendurchmesser bis zu 1200 mm, außer in den Fällen, wo ausdrücklich auf andere Anwendungen hingewiesen wird.

Für den Einsatz mit Rädern anderer Größen, mit Zwillingbereifung oder Einpresstiefe wenden Sie sich an den technischen Service von SAE-SMB, der Sie auch im Fall der Verwendung in bestimmten geografischen Gebieten und unter schwierigen Witterungsbedingungen gut beraten kann.

Für Anwendungen von Nahachsfahrzeugen (Tandem-, Tridemachsaggregate etc.) empfehlen wir die Montage von zumindest einer Lenkachse, um die Belastung, die durch den Widerstand in den Kurven auftritt, zu begrenzen. Bei Anhängern, die zum Transport von Flüssigkeiten dienen, entstehen zusätzliche dynamische Kräfte: der technische Dienst von SAE-SMB kann den Fahrzeugherstellern in diesen Fällen seine eigenen Erfahrungen zur Verfügung stellen. Die Montage von luftgefederten Achsaggregaten bewirkt, dass aufgrund der starken Verschiebung der Luftfederung besondere Kräfte in der Struktur frei werden: wir empfehlen Ihnen daher, in der Anfangsphase eines neuen Projektes mit der technischen Abteilung von SAE-SMB zusammenzuarbeiten.

### BREMSWERTE

Die Bremsachsen der SAE-SMB Produktion sind nach den ECE - Normen ausgelegt. Die Parameter in den Tabellen beziehen sich auf die Prüfbedingungen zum Zeitpunkt der Genehmigung im Einklang mit den oben genannten Richtlinien. Für die Bestimmung der Leistungen mit spezifischen Anwendungen der Fahrzeuge bezieht man sich auf die Anforderungen der selben Richtlinien. Der technische Dienst von SAE-SMB steht für alle diesbezüglichen notwendigen Informationen zur Verfügung. In Übereinstimmung mit den geltenden Vorschriften sind alle Bremsachsen von SAE-SMB für den Einbau des Anti-Blockier-System ABS konzipiert. Die Trommelbremsen sind mit automatischen Gestängestellern ausgestattet.

## VEHICLE HOMOLOGATION SAE-SMB HOMOLOGATION VEHICULE SAE-SMB

brake	ECE-R13 brake test report	type of vehicl	UTAC test report	date		homologation file	date
frein	process verbal ECE-R13	type de vehicule	process verbal UTAC			dossier homologation	
3020S2	361-087-13	S3 3x11,5To Maxi	13/05278	18/12/2013	S311500J\$\$3020S2\$\$\$ Extension 4		17/12/2013
		R3 3x10,5To Maxi	14/03417	28/04/2014	C310500J\$\$E3020S2\$\$\$ Extension 2		14/04/2014
		R2 2x9,5To Maxi	14/03418	25/04/2014	C29500J\$\$E3020S2** Extension 3		05/03/2014
		S2 2x10,5To Maxi	14/03397	25/04/2014	S210500J\$\$E3020S2\$\$\$ Extension 3		30/01/2014
4345H4	361-037-12	S3 3x9To Maxi	13/03511	18/03/2013	GIG S3 3933P\$C Extension 2		05/02/2013
		S2			planned for/prévu 2015		
		R3			planned for/prévu 2015		
		R2			planned for/prévu 2015		
3745H2	361-116-11	S3 3x11To Maxi	13/05269	29/05/2013	GIG S3 \$\$ DB19 \$\$\$ Extension 1		05/05/2013
		R3 3x10,5To Maxi	14/06276	01/09/2014	SAERE3 \$\$ 3745 \$\$\$ Extension 1		07/08/2014
		R2 3x9,5To Maxi	14/06277	01/09/2014	SAERE2 \$\$ 3745 \$\$\$ Extension 1		05/08/2014

S2 2 axle semitrailer/semi remorque à 2 essieux

S3 3 axle semitrailer/semi remorque à 3 essieux

R2 2 axle trailer/remorque à 2 essieux

R3 3 axle trailer/remorque à 3 essieux

# AXLES ESSIEUX ACHSEN BRAKE FREINS BREMSACHSEN

HOMOLOGATED BRAKE SAE-SMB ECE R13  
FREINS SAE-SMB HOMOLOGUES ECE R13

brake dimension	axle identifier	brake identifier	test load on the axle (DaN)	test report	reference tyre radius	minimum tyre radius	brake factor
dimension frein	identificateur d'essieu	identificateur de frein	charge sur l'essieu (DaN)	procès verbal d'essai	rayon de référence du pneumatique	rayon mini du pneumatique	facteur d'amplification du frein
Ø (mm) x L (mm)	ID1-	ID2-	ID3-	ID4-	Re (mm)	Re min. (mm)	Bf
420x180	S222	<b>4218S2</b>	10006	<b>36105614</b>	546	437	10
	S222	<b>4218S2</b>	10006	<b>36106014</b>	546	437	10
420x200	S222	<b>4220S2</b>	13243	<b>36111911</b>	546	437	9
419x203	S222	<b>4220C1</b>	12753	<b>36111811</b>	545	436	11
360x200	S192	<b>3620S2</b>	13243	<b>CV12070285</b>	447	358	8
300x200	S172	<b>3020S2</b>	11772	<b>CV12070284</b>	382	306	7,9
	S172	<b>3020S2</b>	11772	<b>36108713</b>	446	357	7,9
	S172	<b>3020S2</b>	11772	<b>36108813</b>	446	357	7,9
305x150	S171	<b>3015S1</b>	9516	<b>36108014</b>	382	306	8
300x100	S171	<b>3010S2</b>	5886	<b>36109113</b>	344	275	7,9
	S171	<b>3010S2</b>	5886	<b>36109113</b>	387	310	7,9
	S171	<b>3010S2</b>	5886	<b>36109213</b>	344 & 387	275 & 310	7,9
430x45	D222	<b>4345K1</b>	12753	<b>36111711</b>	526	421	21,3
430x45	D222	<b>4345H3</b>	10791	<b>36103912</b>	558	446	25,22
430x45	D222	<b>4345H4</b>	10791	<b>36103712</b>	558	446	25,22
377x45	D192	<b>3745H2</b>	10791	<b>36111611</b>	434	347	22,8
335x34	D171	<b>3334K1</b>	7000	<b>36102214</b>	384	307	13,74

DISC DRUM  
DISQUE TAMBOUR

HOMOLOGATIONS PLANNED FOR 2015  
HOMOLOGATIONS PLANIFIEES 2015

360 x 160	S191	<b>3616S2</b>					
377 x 45	D192	<b>3745K1</b>	Homologation WABCO 19,5" idem 3745H2				
377 x 45	D192	<b>3745H3</b>	Homologation HALDEX DBT19LT idem 3745H2				
430x45	D222	<b>4345K2/W2</b>	Homologation KNORR/WABCO idem 4345H3/H4				

DISC DRUM  
DISQUE TAMBOUR



# SNH7105103020S219508501168ABSAGSB24ZO

## CODE EXPLANATION EXPLICATIF CODIFICATION

1	1.1	2	2.1	3	3.1	4	5	6	7
		S		N		H	7	1 0 5	1 0

1	-	axle with drum brake essieu avec frein tambour
	D	axle with disc brake essieu frein à disque
1.1	-	normal axle essieu normal
	E	special axle essieu special
2	S	SAE axle essieu SAE
2.1	-	axle with wheels without offset essieu avec roues sans déport
	O	axle with offset wheels essieu avec roues à déport
3	-	straight axle essieu droit
	N	self steering axle essieu suiveur
	Z	steering axle essieu directeur
3.1	-	round axle beam essieu corps rond
	V	square axle beam essieu corps carré
	-	solid axle beam corps d'essieu plein
4	H	hollow axle beam corps d'essieu creux
	K	axle with compact bearing unit essieu à roulement compact
	B B	bogie with fork bracket bogie à chaise cavalière
	B Z	bogie with central bracket bogie à chaise centrale
	B I	bogie with inner bracket bogie à chaise intérieure
5	7	serial reference indice de generation
6	1 0 5	axle load, exemple 10,5 ton charge sur l'essieu, exemple 10,5 ton
7	1 0	number of wheels studs nombre d'axes de roue

SNH7105103020S2195085



# AXLES ESSIEUX ACHSEN

8	9	10	11	12	13	14	15
3 0 2 0 S 2	1 9 5 0	8 5 0	1 1 6 8	A B S	A G S	B 2 4	Z 0

8	3 0 1 0 S 2	drum brake 300 x 100 frein tambour 300 x 100
	3 0 2 0 S 2	drum brake 300 x 200 frein tambour 300 x 200
	3 6 2 0 S 2	drum brake 360 x 200 frein tambour 360 x 200
	4 2 2 0 C 1	drum brake 419 x 203 - SMB frein tambour 419 x 203 - SMB
	4 2 2 0 S 2	drum brake 420 x 200 - SAE frein tambour 420 x 200 - SAE
	3 7 4 5 H 2	disc brake 377 x 45 Haldex DB19 frein à disque 377 x 45 Haldex DB19
	4 3 4 5 H 4	disc brake 430 x 45 Haldex DBT22LT frein à disque 430 x 45 Haldex DBT22LT
4 3 4 5 K 1	disc brake 430 x 45 Knorr SN7 frein à disque 430 x 45 Knorr SN7	
9	1 9 5 0	axle track voie d'essieu (TR)
10	8 5 0	spring centers entraxe ressort (ER)
11	1 1 6 8	slack adjuster track entraxe leviers de frein (EL)

12	-	without ABS sans ABS
	A B S	with ABS avec ABS
13	-	without brake levers sans leviers de frein ABS
	N G S	with manual slack adjuster avec leviers de frein manuel
14	A G S	with automatic slack adjuster avec leviers de frein automatiques
	B 0 1	without spring seats sans patin de suspension
	B 2 2	with spring seat over the beam patin au dessus du corps d'essieu
	B 2 2 A S L S	B22 + bracket for shock absorber B22 + attache amortisseur
	B 2 4	with spring seat under the beam patin au dessous du corps d'essieu
	B 2 4 A S L S	B24 + bracket for shock absorber B24 + attache amortisseur
	B 0 8	spring seat for square beam patin pour corps d'essieu carré
	S 0 8	square beam + meca suspension corps d'essieu carré + suspension meca
	S 0 3 S M	over the round beam + BN suspension dessus le corps rond + suspension BN
	W 2 2	over the round beam + WW suspension dessus le corps rond + suspension WW
15	W 2 2 A S L S	W22 + bracket for shock absorber W22 + attache amortisseur
	W 2 4	under the round beam + WW suspension dessous le corps rond + suspension WW
	W 2 4 A S L S	W24 + bracket for shock absorber W24 + attache amortisseur
	S 0	single tire on steel rim monte simple / jante acier
	S A 0	single tire on light alloy rim monte simple / jante alu
	Z 0	twin tire on steel rim monte jumelée / jante acier
Z A 0	twin tire on light alloy rim Monte jumelée / jante alu	

501168ABSAGSB24Z



### THE DISCS

The future of transport over long distances is disc brake.

Disc brake are low fading affected, thus ensuring maximum efficiency even at high temperatures, high braking comfort and fast reaction.

The compact construction, combined to the fitting of offset wheels allows the construction of wide and more stable trailer chassis, offering the advantage of using the same wheels for tractor and trailer, with only one type of spare wheel.

Today most of trucks driving on the road have disc brakes, therefore the use of the same type of brake on the trailer gives uniformity of behavior of the assembly improving the safety feeling and driving comfort.

### LES DISQUES

Le frein à disque représente l'avenir pour le transport à longue distance.

L'évanouissement a peu d'impact sur les freins à disque, garantissant ainsi confort et réactivité au freinage, ainsi qu'une efficacité maximale même à une température élevée.

La construction compacte associée à l'utilisation de roues avec déport permet non seulement de construire des véhicules dotés d'un châssis large et stable, mais également d'utiliser le même type de roue pour la motrice et la remorque.

Aujourd'hui, la majeure partie des camions en circulation possédant des freins à disque. L'utilisation du même système de freinage sur la remorque confère au véhicule un comportement uniforme dans son ensemble, améliorant ainsi la sensation de sécurité du conducteur et le confort dans la conduite.

### DIE SCHEIBENBREMSEN

Die Zukunft des Verkehrs über lange Strecken ist die Scheibenbremse.

Die Scheibenbremsen sind wenig vom Bremschwund betroffen und garantieren daher auch bei hohen Temperaturen maximale Effizienz, hohen Komfort und ansprechende Bremsen.

Die kompakte Bauweise bei der Verwendung von Rädern mit Einpresstiefe ermöglicht es, Fahrzeuge mit breiten und stabilen Fahrzeughahmen zu bauen. Das bietet aber auch den Vorteil, dass derselbe Radtyp sowohl an der Zugmaschine als auch dem Anhänger benutzt werden kann.

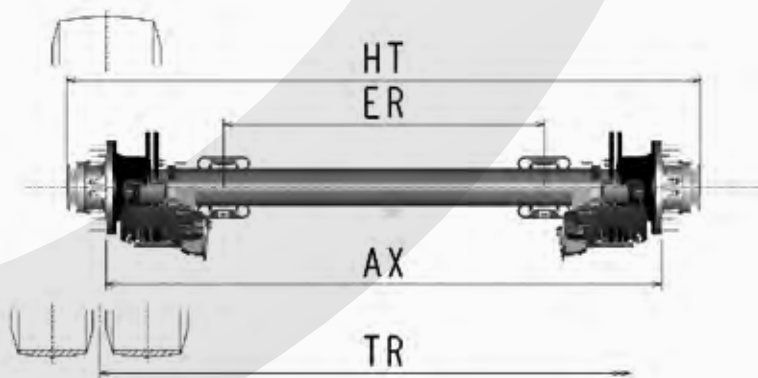
Heute sind die meisten der sich im Umlauf befindlichen Fahrzeuge mit Scheibenbremsen ausgerüstet, so dass die Verwendung des gleichen Bremssystems beim Anhänger dem Fahrzeug im Ganzen ein einheitliches Fahrverhalten gibt und zudem das Gefühl der Sicherheit des Fahrers und den Fahrkomfort verbessert.

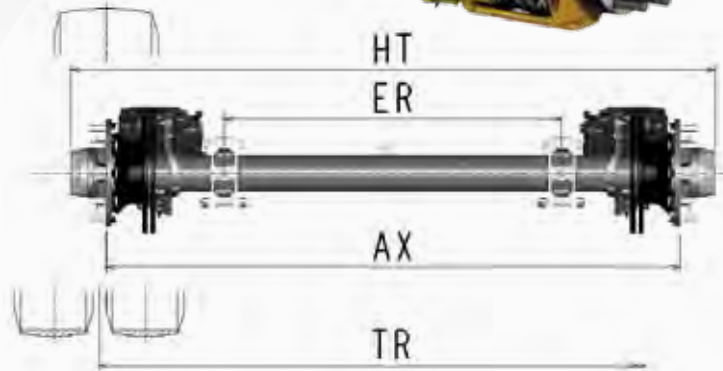
# AXLES ESSIEUX ACHSEN DISC DISQUES SCHEIBENBREMSEN



RIGID AXLES WITH DISC BRAKE 377  
ESSIEUX AVEC FREIN A DISQUE 377

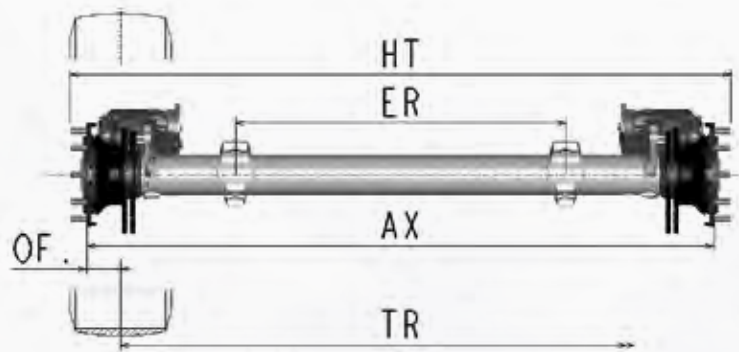
type SAE	capacity (kg)	wheel connection	OF (mm)	brake	axle beam (mm)	minimum wheel	wheel	example tyre	AX (mm)	TR (mm)	ER (mm)	HT (mm)
	charge	axes roue	dep	frein	corps d'essieu	roue mini	roue	exemple pneu				
DSH7 10508 3745H	10500	8xM22x1,5 - 220,8/275	0	3745H	0	127	19,5"	single simple	2040	2040	1200	2308
									2040	2040	1300	2308
								twin jumelé	1905	1930	1100	2177
									1925	1950	1100	2197





RIGID AXLES WITH DISC BRAKE 430  
 ESSIEUX AVEC FREIN A DISQUE 430

type SAE	capacity (kg)	wheel connection	OF (mm)	brake	axle beam (mm)	minimum wheel	wheel	example tyre	AX (mm)	TR (mm)	ER (mm)	HT (mm)	
	charge	axes roue	dep	frein	corps d'essieu	roue mini	roue	exemple pneu					
DSH7 09010 4345H4	9000	10xM22x1,5 - 280.8/335	0	4345H4	0	127	22,5"	single simple	385/65 R22.5	2040	2040	1200	2296
										2040	2040	1300	2296
										2090	2090	1300	2346
DSH7 10510 4345H4	10500	10xM22x1,5 - 280.8/335	0	4345H4	0	127	22,5"	single simple	425/65 R22.5	2040	2040	1200	2296
										2040	2040	1300	2296
DSH7 12010 4345K1	12000	10xM22x1,5 - 280.8/335	0	4345K1	0	127	22,5"	single simple	445/65 R22.5	2040	2040	1200	2296
										2090	2090	1300	2346
								twins jumelé	12 R22.5	1825	1850	900	2081
										1855	1880	900	2111



RIGID AXLES WITH ROLLER BEARING UNIT D82 & DISC BRAKE 430  
 ESSIEUX A ROULEMENT COMPACT D82 AVEC FREINS A DISQUE 430

type SAE	capacity (kg)	wheel connection	OF (mm)	brake	axle beam (mm)	minimum wheel	wheel	example tyre	AX (mm)	TR (mm)	ER (mm)	HT (mm)	
	charge	axes roue	dep	frein	corps d'essieu	roue mini	roue	exemple pneu					
DESOKH2 09010 4345H4	9000	10xM22x1,5 - 280.8/335	120	4345H4	0	127	22,5"	single simple	385/65 R22.5	2280	2040	1300	2402
										2330	2090	1300	2452
										2380	2140	1400	2502
DSOKH2 09010 4345H4	9000	10xM22x1,5 - 280.8/335	120	4345H4	0	146	22,5"	single simple	385/65 R22.5	2280	2040	1300	2402
										2330	2090	1300	2452
										2380	2140	1400	2502

# AXLES ESSIEUX ACHSEN DRUMS TAMBOURS TROMMELBREMSEN

## THE DRUMS

Drum brakes are part of the history of the vehicles and road transport. Easily adaptable to every construction requirement, performing high braking also in small wheels and in adverse environmental conditions. Smoothly braking and highly sensitive.

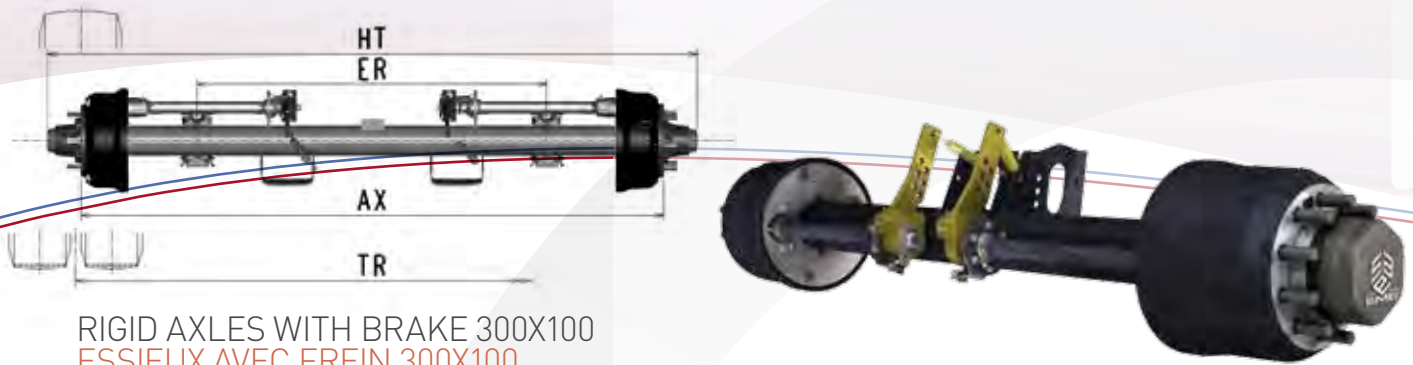
## LES TAMBOURS

Les freins à tambour font partie intégrante de l'histoire des véhicules routiers. Facilement adaptables à toutes les exigences de construction, ils offrent des prestations élevées, même avec de petites roues et dans des conditions environnementales difficiles. Le freinage progressif et la haute sensibilité d'intervention sont deux de leurs principales qualités.

## DIE TROMMELBREMSEN

Die Trommelbremsen sind ein Teil der Geschichte von Straßenfahrzeugen. Einfache Anpassung an jegliche bauliche Anforderung, mit hohen Leistungen auch mit kleinen Rädern und unter widrigen Umgebungsbedingungen. Hohe Empfindlichkeit und progressiver Bremsengriff.



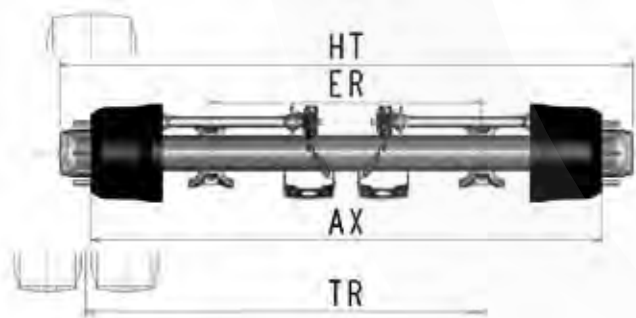


RIGID AXLES WITH BRAKE 300X100  
 ESSIEUX AVEC FREIN 300X100

type SAE	capacity (kg)	wheel connection	OF (mm)	brake	axle beam (mm)	minimum wheel	wheel	example tyre	AX (mm)	TR (mm)	ER (mm)	HT (mm)	
	charge	axes roue	dep	frein	corps d'essieu	roue mini	roue	exemple pneu					
SH7 05506 3010	5500	6xM18x1,5 - 160.5 / 205	0	300x100	0	101,6	15"	single simple	245/70 R17.5	1800	1800	1100	1980
										1920	1920	1200	2100
								twin jumelé	205/80 R15	1800	1820	980	1980
										1920	1940	1100	2100

RIGID AXLES WITH BRAKE 300X150  
 ESSIEUX AVEC FREIN 300X150

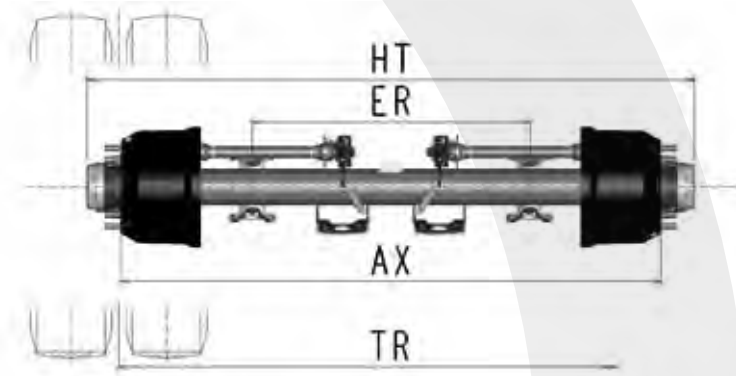
type SAE	capacity (kg)	wheel connection	OF (mm)	brake	axle beam (mm)	minimum wheel	wheel	example tyre	AX (mm)	TR (mm)	ER (mm)	HT (mm)	
	charge	axes roue	dep	frein	corps d'essieu	roue mini	roue	exemple pneu					
SH7 07506 3015	7500	6xM18x1,5 - 160.5 / 205	0	300x150	0	127	17",5	single simple	245/70 R17.5	1800	1800	1100	2016
										1900	1900	1200	2116
								twin jumelé	205/75 R17.5	1800	1820	980	2016
										1900	1920	1100	2116



RIGID AXLES WITH BRAKE 300X200  
 ESSIEUX AVEC FREIN 300X200

type SAE	capacity (kg)	wheel connection	OF (mm)	brake	axle beam (mm)	minimum wheel	wheel	example tyre	AX (mm)	TR (mm)	ER (mm)	HT (mm)	
	charge	axes roue	dep	frein	corps d'essieu	roue mini	roue	exemple pneu					
SH7 10510 3020	10500	10xM22x1,5 - 175.8/225	0	300x200	0	127	15"	twin jumelé	245/70 R17.5	1805	1830	980	2032
										1925	1950	1100	2152
										2075	2100	1100	2302
SKH2 10510 3020 roulements compact compact bearing	10500	10xM22x1,5 - 175.8/225	0	300x200	0	127	15"	twin jumelé	245/70 R17.5	1805	1830	980	2032
										1925	1950	1100	2152
										2075	2100	1100	2302
SH7 10510 3316	10500	10xM22x1,5 - 175.8/225	0	330x160	0	146	17,5"	twin jumelé	245/70R17,5	1805	1830	980	2032
										1925	1950	1100	2152
										2075	2100	1100	2302
SH7 12010 3020	12000	10xM22x1,5 - 175.8/225	0	300x200	0	127	15"	twin jumelé	245/70 R17.5	1805	1830	980	2032
										1925	1950	1100	2152
										2075	2100	1100	2302

# AXLES ESSIEUX ACHSEN DRUMS TAMBOURS TROMMELBREMSEN

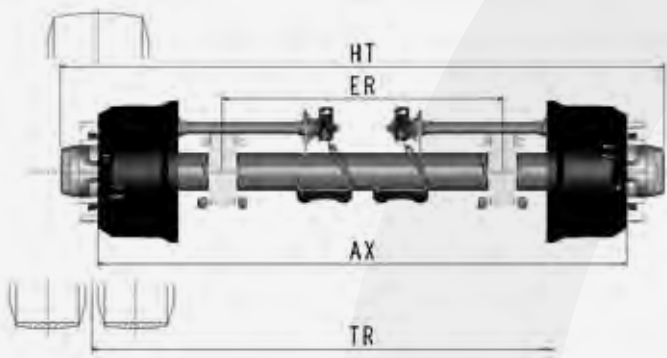


RIGID AXLES WITH BRAKE 360X160  
ESSIEUX AVEC FREIN 360X160

type SAE	capacity (kg)	wheel connection	OF (mm)	brake	axle beam (mm)	minimum wheel	wheel	example tyre	AX (mm)	TR (mm)	ER (mm)	HT (mm)	
	charge	axes roue	dep	frein	corps d'essieu	roue mini	roue	exemple pneu					
SH7 07508 3616	7500	8xM22x1,5 - 220.8/275	66	360x160	0	127	19,5"	single simple	285/70 R19.5	2332	2200	1400	2482
										2382	2250	1400	2532

RIGID AXLES WITH BRAKE 360X200  
ESSIEUX AVEC FREIN 360X200

type SAE	capacity (kg)	wheel connection	OF (mm)	brake	axle beam (mm)	minimum wheel	wheel	example tyre	AX (mm)	TR (mm)	ER (mm)	HT (mm)	
	charge	axes	dep roue	frein	corps	roue mini d'essieu	roue	exemple pneu					
SH7 10508 3620	10500	8xM22x1,5 - 220.8/275	0	360x200	0	127	19,5"	single simple	445/45 R19.5	2040	2040	1200	2280
										2040	2040	1300	2280
								twin jumelé	265/70 R19.5	1805	1830	980	2045
										1925	1950	1100	2165
SH7 12008 3620	12000	8xM22x1,5 - 220.8/275	0	360x200	0	127	19,5"	twin jumelé	285/70 R19.5	1805	1830	900	2045
										1905	1930	980	2145



RIGID AXLES WITH BRAKE 420X180  
 ESSIEUX AVEC FREIN 420X180

type SAE	capacity (kg)	wheel connection	OF (mm)	brake	axle beam (mm)	minimum wheel	wheel	example tyre	AX (mm)	TR (mm)	ER (mm)	HT (mm)	
	charge	axes roue	dep	frein	corps d'essieu	roue mini	roue	exemple pneu					
SH7 09010 4218	9000	10xM22x1,5 - 280.8/335	0	420x180	0	127	20"	single simple	385/65 R22.5	2040	2040	1200	2292
										2040	2040	1300	2292
										2090	2090	1300	2342

RIGID AXLES WITH BRAKE 420X200  
 ESSIEUX AVEC FREIN 420X200

type SAE	capacity (kg)	wheel connection	OF (mm)	brake	axle beam (mm)	minimum wheel	wheel	example tyre	AX (mm)	TR (mm)	ER (mm)	HT (mm)	
	charge	axes roue	dep	frein	corps d'essieu	roue mini	roue	exemple pneu					
SH7 09010 4220	9000	10xM22x1,5 - 280.8/335	0	420x200	0	127	20"	single simple	385/65 R22.5	2040	2040	1200	2292
										2040	2040	1300	2292
										2090	2090	1300	2342
SH7 10510 4220	10500	10xM22x1,5 - 280.8/335	0	420x200	0	127	20"	single simple	425/65 R22.5	2040	2040	1200	2292
								twin jumelé	11 R22.5	2040	2040	1300	2292
										1825	1850	980	2077
SH7 12010 4220	12000	10xM22x1,5 - 280.8/335	0	420x200	0	127	20"	single simple	445/65 R22.5	2040	2040	1100	2292
								twin jumelé	12 R22.5	2040	2040	1200	2292
										1825	1850	900	2077
SVH7 12010 4220	12000	10xM22x1,5 - 280.8/335	0	420x200	□	127	20"	single simple	445/65R22,5	2040	2040	1100	2292
								twin jumelé	12 R22.5	2040	2040	1200	2292
										1825	1850	900	2077
									1855	1880	900	2107	



# AXLES ESSIEUX ACHSEN DRUMS TAMBOURS TROMMELBREMSEN



RIGID AXLES WITH BRAKE 419X203 (C113 SMB)  
ESSIEUX AVEC FREIN 419X203

type SAE	capacity (kg)	wheel connection	OF (mm)	brake	axle beam (mm)	minimum wheel	wheel	example tyre	AX (mm)	TR (mm)	ER (mm)	HT (mm)	
	charge	axes roue	dep	frein	corps d'essieu	roue mini	roue	exemple pneu					
SH7 09010 C113	9000	10xM22x1,5 - 280.8/335	0	419x203	0	127	20"	single simple	385/65 R22.5	2040	2040	1200	2292
										2040	2040	1300	2292
										2090	2090	1300	2342
SH7 10510 C113	10500	10xM22x1,5 - 280.8/335	0	419x203	0	127	20"	single simple	425/65 R22.5	2040	2040	1200	2292
										2040	2040	1300	2292
									twin jumelé	11 R22.5	1825	1850	980
									1925	1950	1100	2177	
P12 C113	12000	10xM22x1,5 - 280.8/335	0	419x203	0	127	20"	single simple	445/65 R22.5	2040	2040	1100	2292
										2040	2040	1200	2292
									twin jumelé	12 R22.5	1825	1850	900
									1855	1880	900	2107	
P14 C113	14000	10xM22x1,5 - 280.8/335	0	419x203	0	150	20"	twin jumelé	12R20	1850	1880	900	2138
P16 C113	16000	10xM22x1,5 - 280.8/335	0	419x203	0	150	20"	twin jumelé	12R24	1850	1880	900	2180
P18 C113	18000	10xM22x1,5 - 280.8/335	0	419x203	□	150	20"	twin jumelé	12R20	1850	1880	900	2180
P20 C113	20000	10xM22x1,5 - 280.8/335	0	419x203	□	150	20"	twin jumelé	14R20	1870	1900	900	2300



# AXLES ESSIEUX ACHSEN STEERING DIRECTEURS LENKACHSEN

## THE STEERING AXLES

The costs for fuel and maintenance of vehicles are an increasing component of the running costs for a transport company.

Fuel prices are influencing the costs of transport, something can be done only by reducing.

The steering axle greatly improves the performance of trailers and semi-trailers, the motor vehicle is less stressed, and spares fuel.

Steering axles help to save the tyre tear and wear: carriers drive more kilometres with a set of tyres and have less downtime. Even recycled tires can be used with increased safety.

## LES ESSIEUX DIRECTEURS

Les coûts de carburant et d'entretien ont une très grande importance dans la gestion d'une entreprise de transports.

Le prix du carburant ayant un impact sur le coût du transport, il est nécessaire de réduire la consommation.

Les essieux directeurs améliorent considérablement les prestations des remorques et des semi-remorques, la motrice est moins sollicitée, ce qui entraîne une économie de carburant.

Les essieux directeurs permettent de réduire l'usure des pneumatiques: les véhicules parcourent un plus grand nombre de kilomètres avec le même jeu de pneumatiques et sont moins souvent contraints à l'arrêt pour des opérations de maintenance.

## DIE LENKACHSEN

Die Kosten für Kraftstoff und Wartung sind ein bedeutender Bestandteil der Kosten bei der Verwaltung eines Transportunternehmens.

Der Preis für Kraftstoff wirkt sich auf die Kosten für den Transport aus, und nur durch die Reduzierung des Verbrauchs kann man da etwas einsparen. Lenkachsen verbessern wesentlich die Leistung von Anhängern und Sattelaufliegern, die Zugmaschine wird weniger belastet und spart Kraftstoff.

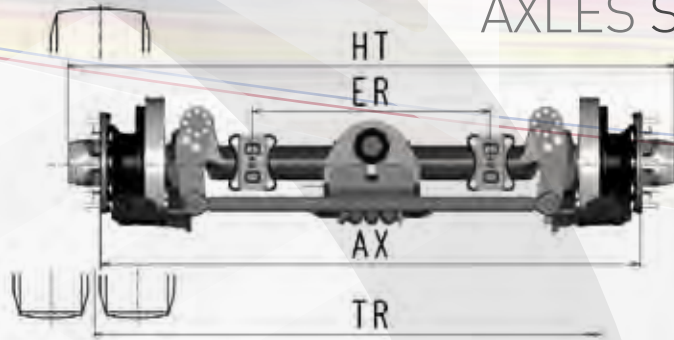
Die Lenkachsen reduzieren den Reifenverschleiß: Die Fahrzeuge laufen mehr Kilometer mit einem Satz Reifen und somit gibt es weniger Ausfallzeiten für Wartungsarbeiten. Auch runderneuerte Reifen können mit größerer Sicherheit verwendet werden.



SELF STEERING AXLES WITH DISC BRAKE 377  
ESSIEUX SUIVEURS AVEC FREIN A DISQUE 377

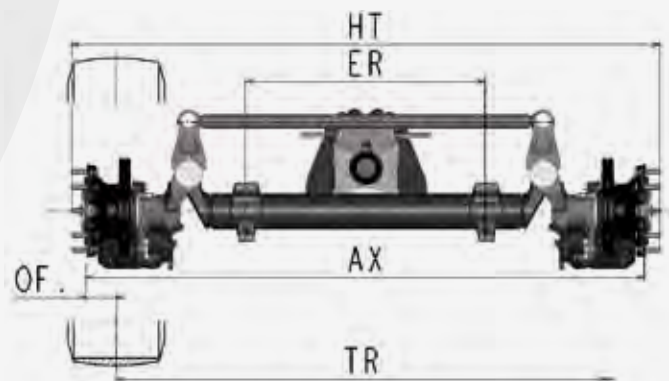
type SAE	capacity (kg)	wheel connection	OF (mm)	brake	axle beam (mm)	minimum wheel	wheel	example tyre	AX (mm)	TR (mm)	ER (mm)	HT (mm)	
	charge	axes roue	dep	frein	corps d'essieu	roue mini	roue	example pneu					
DSNH7 10508 3745H	10500	8xM22x1,5 - 220,8/275	0	3745H	0	127	19,5"	single	445/65 R19.5	2040	2040	900	2308
								simple		2040	2040	980	2308
								twin jumelé	255/60 R19.5	1905	1930	660	2177
										1925	1950	min.	2197

# SELF STEERING ESSIEUX ACHSEN AXLES SUIVEURS LENKACHSEN



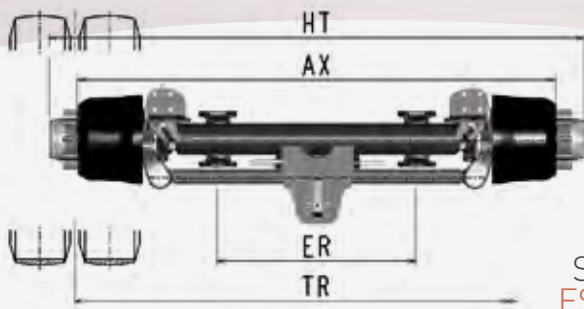
SELF STEERING AXLES  
WITH DISC BRAKE 430  
ESSIEUX SUIVEURS AVEC  
FREIN A DISQUE 430

type SAE	capacity (kg)	wheel connection	OF (mm)	brake	axle beam (mm)		minimum wheel	wheel	example tyre	AX (mm)	TR (mm)	ER (mm)	HT (mm)
	charge	axes roue	dep	frein	corps d'essieu		roue mini	roue	exemple pneu				
DSNH7 09010 4345H4	9000	10xM22x1,5 - 280.8/335	0	4345H4	0	127	22,5"	2040 single simple	2040 900	2296			
									385/65 R22.5	2040	2040	980	2296
										2090	2090	980	2346
DSNH7 10510 4345H4	10500	10xM22x1,5 - 280.8/335	0	4345H4	0	127	22,5"	single simple	425/65 R22.5	2040	2040	900	2296
										2090	2090	980	2346
DSNH7 12010 4345K1	12000	10xM22x1,5 - 280.8/335	0	4345K1	0	127	22,5"	single simple	445/65 R22.5	2040	2040	850	2296
										2040	2040	900	2296
									12 R22.5	1825	1850	700	2081
DSNH7 12010 4345K1	12000	10xM22x1,5 - 280.8/335	0	4345K1	□	150	22,5"	single simple	445/65 R22.5	2040	2040	850	2292
										2040	2040	900	2292
									12 R22.5	1825	1850	700	2277
									1855	1880	min.	2107	



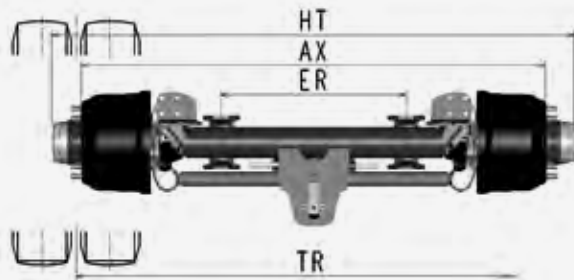
SELF STEERING AXLES WITH ROLLER BEARING UNIT D82 & DISC BRAKE 430  
ESSIEUX A ROULEMENT COMPACT D82  
AVEC FREINS A DISQUE 430

type SAE	capacity (kg)	wheel connection	OF (mm)	brake	axle beam (mm)		minimum wheel	wheel	example tyre	AX (mm)	TR (mm)	ER (mm)	HT (mm)
	charge	axes roue	dep	frein	corps d'essieu		roue mini	roue	exemple pneu				
DESNOKH2 09010 4345H4	9000	10xM22x1,5 - 280.8/335	120	4345H4	0	127	22,5"	single simple	385/65 R22.5	2280	2040	980	2402
										2330	2090	1020	2452
										2380	2140	1080	2502
DESNOKH2 09010 4345H4	9000	10xM22x1,5 - 280.8/335	120	4345H4	0	146	22,5"	single simple	385/65 R22.5	2280	2040	980	2402
										2330	2090	1020	2452
										2380	2140	1080	2502



SELF STEERING AXLES WITH DRUM BRAKE 300X200  
 ESSIEUX SUIVEURS AVEC FREIN A TAMBOUR 300X200

type SAE	capacity (kg)	wheel connection	OF (mm)	brake	axle beam (mm)		minimum wheel	wheel	example tyre	AX (mm)	TR (mm)	ER (mm)	HT (mm)
	charge	axes roue	dep	frein	corps d'essieu		roue mini	roue	exemple pneu				
SNH7 10510 3020	10500	10xM22x1,5 - 175.8/225	0	300x200	0	127	15"	twin jumelé	245/70 R17.5	1805	1830	980	2032
										1925	1950	1100	2152
										2075	2100	1100	2302
SNKH2 10510 3020 roulements compact compact bearing	10500	10xM22x1,5 - 175.8/225	0	300x200	0	127	15"	twin jumelé	245/70 R17.5	1805	1830	980	2032
										1925	1950	1100	2152
										2075	2100	1100	2302
SNH7 10510 3316	10500	10xM22x1,5 - 175.8/225	0	330x160	0	146	17,5"	twin jumelé	245/70 R17.5	1805	1830	750	2032
										1925	1950	850	2152
										2075	2100	900	2302
SNH7 12010 3020	12000	10xM22x1,5 - 175.8/225	0	300x200	0	127	15"	twin jumelé	245/70 R17.5	1805	1830	980	2032
										1925	1950	1100	2152
										2075	2100	1100	2302

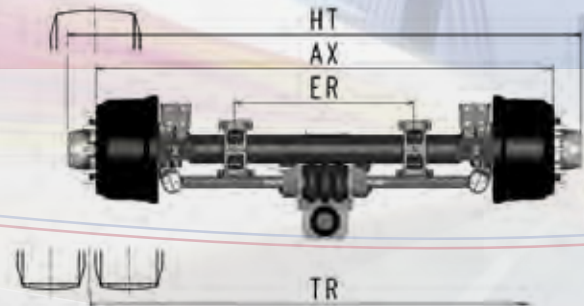


SELF STEERING AXLES WITH DRUM BRAKE 360X200  
 ESSIEUX SUIVEURS AVEC FREIN A TAMBOUR 360X200

type SAE	capacity (kg)	wheel connection	OF (mm)	brake	axle beam (mm)		minimum wheel	wheel	example tyre	AX (mm)	TR (mm)	ER (mm)	HT (mm)
	charge	axes roue	dep	frein	corps d'essieu		roue mini	roue	exemple pneu				
SNH7 10508 3620	10500	8xM22x1,5 - 220.8/275	0	360x200	0	127	19,5"	single simple	445/45 R19.5	2040	2040	900	2355
								twin jumelé	265/70 R19.5	2040	2040	980	2355
										1805	1830	750	2045
SNH7 12008 3620	12000	8xM22x1,5 - 220.8/275	0	360x200	0	127	19,5"	twin jumelé	285/70 R19.5	1805	1830	750	2045
										1905	1930	min.	2145

SELF STEERING AXLES WITH BRAKE 420X180  
 ESSIEUX SUIVEURS AVEC FREIN 420X180

type SAE	capacity (kg)	wheel connection	OF (mm)	brake	axle beam (mm)		minimum wheel	wheel	example tyre	AX (mm)	TR (mm)	ER (mm)	HT (mm)
	charge	axes roue	dep	frein	corps d'essieu		roue mini	roue	exemple pneu				
SNH7 09010 4218	9000	10xM22x1,5 - 280.8/335	0	420x180	0	127	20"	single simple	385/65 R22.5	2040	2040	900	2292
										2040	2040	980	2292
										2090	2090	900	2342



## SELF STEERING AXLES WITH BRAKE 420X200 ESSIEUX SUIVEURS AVEC FREIN 420X200

type SAE	capacity (kg)	wheel connection	OF (mm)	brake	axle beam (mm)		minimum wheel	wheel	example tyre	AX (mm)	TR (mm)	ER (mm)	HT (mm)
	charge	axes roue	dep	frein	corps d'essieu	roue mini	roue	exemple pneu					
SNH7 09010 4220	9000	10xM22x1,5 - 280.8/335	0	420x200	0	127	20"	single simple	385/65 R22.5	2040	2040	900	2292
										2040	2040	980	2292
										2090	2090	900	2342
SNH7 10510 4220	10500	10xM22x1,5 - 280.8/335	0	420x200	0	127	20"	single simple	425/65 R22.5	2040	2040	900	2292
										2040	2040	980	2292
								twin jumelé	11 R22.5	1825	1850	700	2077
1925	1950	min.	2177										
SNH7 12010 4220	12000	10xM22x1,5 - 280.8/335	0	420x200	0	127	20"	single simple	445/65 R22.5	2040	2040	850	2292
										2040	2040	900	2292
								twin jumelé	12 R22.5	1825	1850	700	2077
1855	1880	min.	2107										
SNVH7 12010 4220	12000	10xM22x1,5 - 280.8/335	0	420x200	□	150	22,5"	single simple	445/65 R22.5	2040	2040	850	2292
										2040	2040	900	2292
								twin jumelé	12 R22.5	1825	1850	700	2077
1855	1880	min.	2107										

## SELF STEERING AXLES WITH BRAKE 419X203 (C113 SMB) ESSIEUX SUIVEURS AVEC FREIN 419X203

type SAE	capacity (kg)	wheel connection	OF (mm)	brake	axle beam (mm)		minimum wheel	wheel	example tyre	AX (mm)	TR (mm)	ER (mm)	HT (mm)
	charge	axes roue	dep	frein	corps d'essieu	roue mini	roue	exemple pneu					
SNH7 09010 C113	9000	10xM22x1,5 - 280.8/335	0	419x203	0	127	20"	single simple	385/65 R22.5	2040	2040	900	2292
										2040	2040	980	2292
										2090	2090	900	2342
SNH7 10510 C113	10500	10xM22x1,5 - 280.8/335	0	419x203	0	127	20"	single simple	425/65 R22.5	2040	2040	900	2292
										2040	2040	980	2292
								twin jumelé	11 R22.5	1825	1850	700	2077
1925	1950	min.	2177										
SNH7 12010 C113	12000	10xM22x1,5 - 280.8/335	0	419x203	0	127	20"	single simple	445/65 R22.5	2040	2040	850	2292
										2040	2040	900	2292
								twin jumelé	12 R22.5	1825	1850	700	2077
1855	1880	min.	2107										
SNVH7 12010 C113	12000	10xM22x1,5 - 280.8/335	0	419x203	□	150	22,5"	single simple	445/65 R22.5	2040	2040	850	2292
										2040	2040	900	2292
								twin jumelé	12 R22.5	1825	1850	700	2077
1855	1880	min.	2107										



THE SPECIAL AXLES  
**LES ESSIEUX SPÉCIAUX**  
DIE SONDERAUSFÜHRUNGEN

**THE STEERING AXLES WITH 377 AND 430 DISCS**

The same economical advantages of the self steering axles implemented by the power steering device, enabling the driver to have the full control of the trailer especially while manoeuvring in reverse.

**LES ESSIEUX DIRECTEURS AVEC DISQUES 377 ET 430**

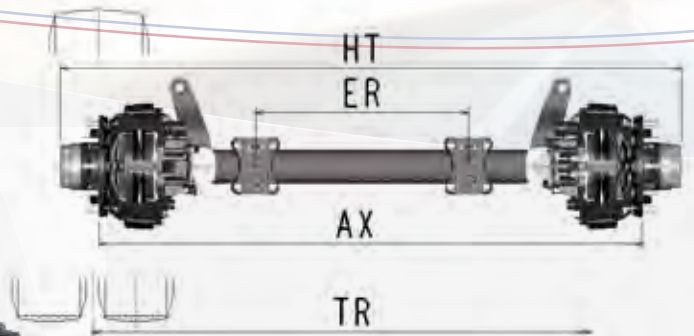
Les essieux directeurs entraînés procurent les mêmes avantages économiques que les essieux autovireurs et permettent au conducteur d'avoir le contrôle total de la remorque, en particulier lors des manœuvres en marche arrière.

**DIE ZWANGLENKACHSEN MIT SCHEIBENBREMSEN 377 E 430**

Die gleichen wirtschaftlichen Vorteile der Nachlauf Lenkachsen haben auch die Zwanglenkachsen, die dem Fahrer die volle Kontrolle über den Anhänger geben, vor allem beim Rückwärtsfahren.

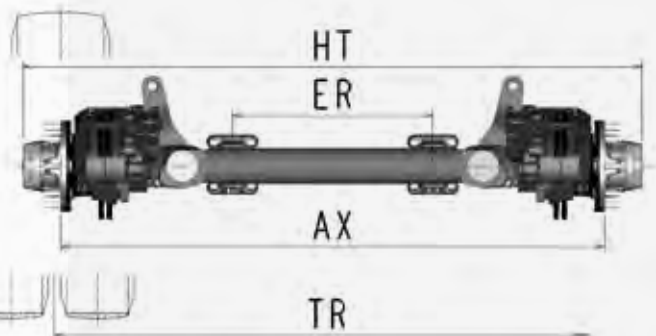


# AXLES ESSIEUX ACHSEN STEERING DIRECTEURS ZWANGLENKACHSEN



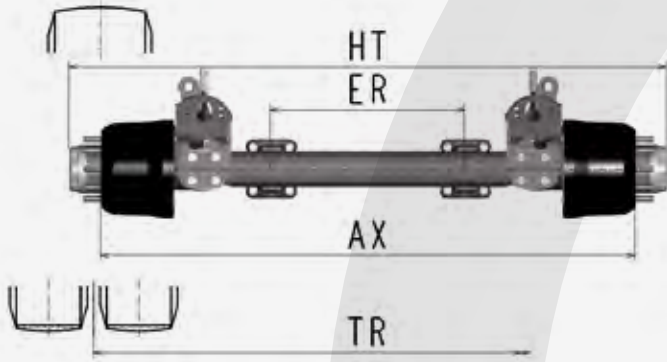
STEERING AXLES WITH DISC BRAKE 377  
ESSIEUX DIRECTEURS AVEC FREIN A DISQUE 377

type SAE	capacity (kg)	wheel connection	OF (mm)	brake	axle beam (mm)		minimum wheel	wheel	example tyre	AX (mm)	TR (mm)	ER (mm)	HT (mm)
	charge	axes roue	dep	frein	corps d'essieu		roue mini	roue	exemple pneu				
DSZ7 10508 3745H	10500	8xM22x1,5 - 220,8/275	0	3745H	0	127	19,5"	single	445/65 R19.5	2040	2040	800	2308
								simple		2040	2040	min.	2308
								twin jumelé	255/60 R19.5	1905	1930	660	2177
										1925	1950	min.	2197



STEERING AXLES WITH DISC BRAKE 430  
ESSIEUX DIRECTEURS AVEC FREIN A DISQUE 430

type SAE	capacity (kg)	wheel connection	OF (mm)	brake	axle beam (mm)		minimum wheel	wheel	example tyre	AX (mm)	TR (mm)	ER (mm)	HT (mm)
	charge	axes roue	dep	frein	corps d'essieu		roue mini	roue	exemple pneu				
DSZ7 12010 4345K1	12000	10xM22x1,5 - 280.8/335	0	4345K	0	127	22,5"	single	445/65 R22.5	2040	2040	800	2296
								single		2090	2090	min.	2346
								twin jumelé	12 R22.5	1825	1850	600	2081
										1855	1880	min.	2131



### STEERING AXLES WITH BRAKE 300X200 ESSIEUX DIRECTEURS AVEC FREIN 300X200

type SAE	capacity (kg)	wheel connection	OF (mm)	brake	axle beam (mm)	minimum wheel	wheel	example tyre	AX (mm)	TR (mm)	ER (mm)	HT (mm)	
	charge	axes roue	dep	frein	corps d'essieu	roue mini	roue	exemple pneu					
SZH7 10510 3020	10500	10xM22x1,5 - 175.8/225	0	300x200	0	127	15"	twin jumelé	245/70 R17.5	1805	1830	600 min.	2032
										1925	1950		2152
										2075	2100		2302
SZ7 12010 3020	12000	10xM22x1,5 - 175.8/225	0	300x200	0	127	15"	twin jumelé	245/70 R17.5	1805	1830	600 min.	2032
										1925	1950		2152
										2075	2100		2302
SZH7 10510 3316	10500	10xM22x1,5 - 175.8/225	0	330x160	0	146	17,5"	twin jumelé	245/70 R17.5	1805	1830	600 min.	2032
										1925	1950		2152
										2075	2100		2302

### STEERING AXLES WITH BRAKE 360X200 ESSIEUX DIRECTEURS AVEC FREIN 360X200

type SAE	capacity (kg)	wheel connection	OF (mm)	brake	axle beam (mm)	minimum wheel	wheel	example tyre	AX (mm)	TR (mm)	ER (mm)	HT (mm)		
	charge	axes roue	dep	frein	corps d'essieu	roue mini	roue	exemple pneu						
SZH7 10508 3620	10500	8xM22x1,5 - 220.8/275	0	360x200	0	127	19,5"	single simple	445/45 R19.5	2040	2040	800 min.	2355	
								twin jumelé	265/70 R19.5	1805	1830		600 min.	2045
										1925	1950		2165	
SZ7 12008 3620	12000	8xM22x1,5 - 220.8/275	0	360x200	0	127	19,5"	twin jumelé	285/70 R19.5	1805	1830	600 min.	2045	
										1905	1930		2145	

# AXLES ESSIEUX ACHSEN STEERING DIRECTEURS ZWANGLENKACHSEN



STEERING AXLES WITH BRAKE 420X200  
ESSIEUX DIRECTEURS AVEC FREIN 420X200

type SAE	capacity (kg)	wheel connection	OF (mm)	brake	axle beam (mm)		minimum wheel	wheel	example tyre	AX (mm)	TR (mm)	ER (mm)	HT (mm)
	charge	axes roue	dep	frein	corps d'essieu		roue mini	roue	exemple pneu				
SZ7 12010 4220	12000	10xM22x1,5 - 280/335	0	420x200	0	127	20"	single simple	445/65 R22.5	2040	2040	800	2292
								twin jumelé	12 R22.5	1825	1850	600	2077
SZVH7 12010 4220	12000	10xM22x1,5 - 280/335	0	420x200	□	150	22,5"	single simple	445/65 R22.5	2040	2040	800	2292
										2040	2040	min.	2292
								twin jumelé	12 R22.5	1825	1850	600	2077
									1855	1880	min.	2107	

STEERING AXLES WITH BRAKE 419X203 (C113 SMB)  
ESSIEUX DIRECTEURS AVEC FREIN 419X203

type SAE	capacity (kg)	wheel connection	OF (mm)	brake	axle beam (mm)		minimum wheel	wheel	example tyre	AX (mm)	TR (mm)	ER (mm)	HT (mm)
	charge	axes roue	dep	frein	corps d'essieu		roue mini	roue	exemple pneu				
SZ7 12010 C113	12000	10xM22x1,5 - 280/335	0	419x203	0	127	20"	single simple	445/65 R22.5	2040	2040	800	2292
								twin jumelé	12 R22.5	1825	1850	600	2077
SZVH7 12010 C113	12000	10xM22x1,5 - 280/335	0	419x203	□	150	22,5"	single simple	445/65 R22.5	2040	2040	800	2292
										2040	2040	min.	2292
								twin jumelé	12 R22.5	1825	1850	600	2077
									1855	1880	min.	2107	



### THE PENDULAR AXLES WITH DISCS AND DRUMS

Swinging axles are the best solution for heavy duty vehicles on extreme uneven ground.

Flexibility through a rigid and stiff structure defines this high performance product, always ensuring optimum ground contact. This means high operator safety and optimum load distribution in all travel conditions

### LES ESSIEUX OSCILLANTS AVEC LES DISQUES ET LES TAMBOURS

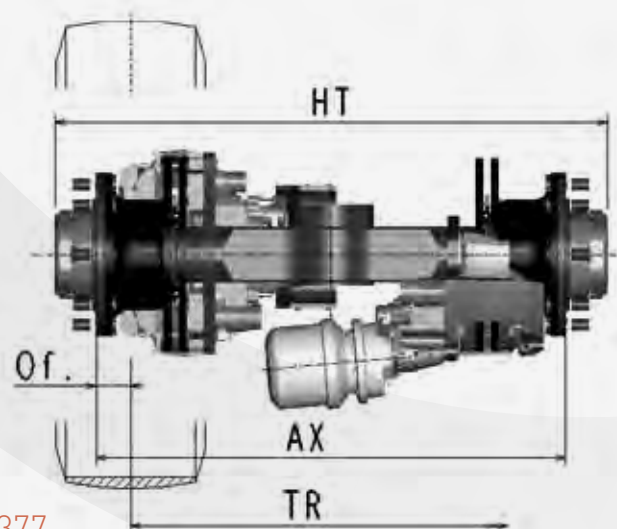
Les essieux oscillants sont la solution idéale pour les poids lourds circulant sur des terrains très irréguliers.

La flexibilité d'utilisation associée à la structure rigide et robuste de ce type d'essieu en fait un produit de haute performance, qui garantit toujours un contact optimal avec le sol. Ceci se traduit par une grande sécurité de l'opérateur et une distribution optimale de la charge dans toutes les conditions de service.

### DIE PENDELACHSEN MIT SCHEIBENBREMSEN UND TROMMELBREMSEN

Die Pendelachsen sind die beste Lösung für schwere Fahrzeuge, die auf sehr unwegsamem Gelände unterwegs sind.

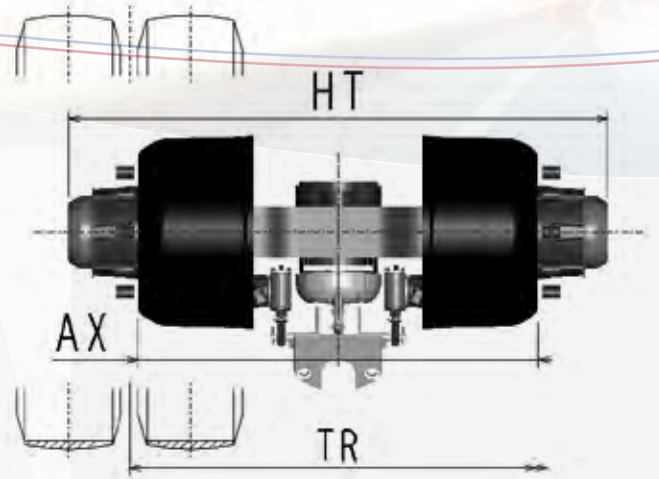
Die Flexibilität des Einsatzes mit einer starren und robusten Struktur machen sie zu einem Hochleistungsprodukt, das immer einen optimalen Bodenkontakt garantiert. Das bedeutet hohe Sicherheit für den Bediener und optimale Lastverteilung unter allen Betriebsbedingungen.



PENDULAR AXLE WITH DISC BRAKE 377  
 ESSIEUX OSCILLANTS AVEC FREIN A DISQUE 377

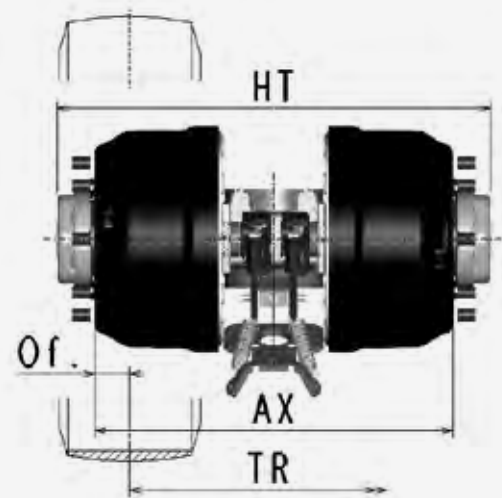
type SAE-SMB	capacity (kg) charge	wheel connection axes de roue roue	OF (mm) dep	brake frein	minimum roue mini	wheel roue	AX (mm)	TR (mm)	HT (mm)
DOKPS 06708 3745	6700	8xM22x1,5 - 220/275	66	3745H	19,5"	single/simple	920	790	1084

# AXLES ESSIEUX ACHSEN PENDULAR OSCILLANTS PENDELACHSEN



PENDULAR AXLE WITH BRAKE 300X150  
ESSIEUX OSCILLANTS AVEC FREIN 300X150

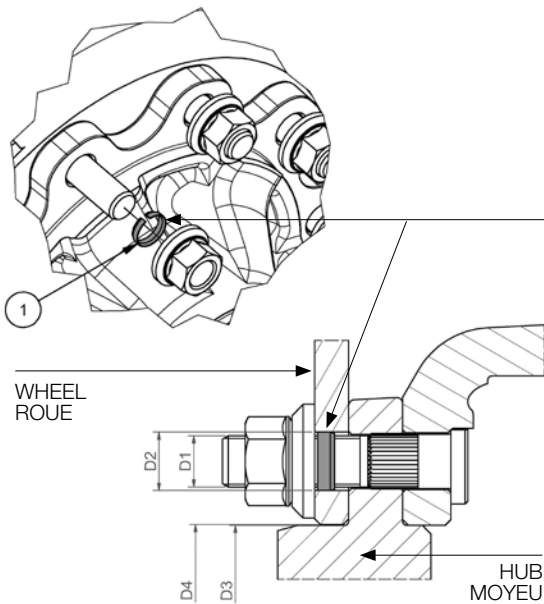
	type SAE-SMB	capacity (kg) charge	wheel connection axes de roue roue	OF (mm) dep	brake frein	minimum roue mini	wheel roue	AX (mm)	TR (mm)	HT (mm)
	SPS 07510 3015	7500	10xM22x1,5 - 175/225	0	300x150	15"	twin/jumelé	710	735	960
	SPV7 13010 3020	13000	10xM22x1,5 - 280,8/335	0	300x200	15"	twin/jumelé	980	980	245/70R17,5



PENDULAR AXLE WITH BRAKE 360X160  
ESSIEUX OSCILLANTS AVEC FREIN 360X160

	type SAE-SMB	capacity (kg) charge	wheel connection axes de roue roue	OF (mm) dep	brake frein	minimum roue mini	wheel roue	AX (mm)	TR (mm)	HT (mm)
	SPS 07508 3616	7500	8xM22x1,5 - 220/275	66	360x160	19,5"	single/simple	650	518	800

## ASSEMBLY AND FIXING OF THE WHEELS MONTAGE ECROU DE ROUE MONTAGE UND RADERBEFESTIGUNG



- Holes rim must not be chamfered. The wheel locate by the hub reference diameter and the tightening by the flat revolving part of the nut (see wearing on sketch). Not forget to set both bushes item. 1, to reduce the gap between the stud and the rim hole).
- Les trous de la jante ne doivent posséder aucune fraisure. Le centrage de la roue s'effectue par le diamètre de repos de jante du moyeu et le serrage se fait avec la partie plate de l'embase tournante (voir schéma «APPUI»)de l'écrou. Au montage, ne pas oublier de mettre les 2 bagues rep. 1 (voir figure), leur fonction est de réduire le jeu entre l'axe et le trou de la jante.
- Das Loch der Radscheibe braucht keine Einkerbung zu haben. Die Zentrierung des Rades ergibt sich durch das Aufsetzen auf den Zentrierer der Radnabe und die Befestigung wird durch die drehbare Beilagscheibe unter der Auflage der Mutter gesichert. Wenn das Rad montiert wird, darf nicht vergessen werden, die zwei Scheiben einzusetzen (siehe Bild a), die dazu dienen, das Spiel zwischen Bolzen und Radloch zu verringern, was wiederum die korrekte Befestigung des Rades erleichtert.

spanner	wheel stud	tightening		
douilles	axe de roue	couple de serrage		
mm	D1 (mm)	Nm		
28	M18 x 1,5	305	0	+30
32	M22 x 1,5	560	0	+60
36	M24 x 1,5	700	0	+100

M NUT + WASHER  
ECROU M + BAGUE

### TIGHTENING AND RETIGHTENING WHEEL NUTS (SUMMARY):

Never use impact wrenches to tighten the wheel nuts as the impact torque may be excessive. Wheel nuts should be tightened diagonally using a torque wrench. If power tools are used (for example, pneumatic torque wrench) they must be carefully set to the required torque for tightening. Otherwise, the studs and wheel nuts may be overtightened which may damage or break them.

Retighten the wheel nuts after:

- The first time of use.
- The first laden journey.
- Every 6 months or 100.000 km.

**Repeat every time the wheels are changed or removed.**

### SERRAGE ET RESERRAGE DES ECROUS DE ROUE

Ne jamais utiliser de clés à chocs pour achever le serrage car le couple de serrage peut atteindre un valeur incontrôlable. Le serrage des écrous de roue doit être effectuée en diagonale et avec une clé dynamométrique. Dans le cas de serrage à l'aide d'outils portatifs (visseuse pneumatique à contrôle dynamométrique par exemple) il est impératif de régler ces outils de manière à respecter précisément les couples de serrage. Dans le cas contraire les axes de roues (appelés aussi goujons) et écrous de roues peuvent subir une surcharge qui peut conduire à leur détérioration voir leur rupture.

Effectuer un contrôle et un serrage des écrous de roues après

- La première utilisation.
- Le premier parcours en charge.
- Après chaque changement de roue ou 100.000 km.

**Reconduire ces opérations après chaque changement ou démontage de roues.**

### BEIM ANZIEHEN UND NACHZIEHEN DER RADMUTTERN BITTE BEACHTEN:

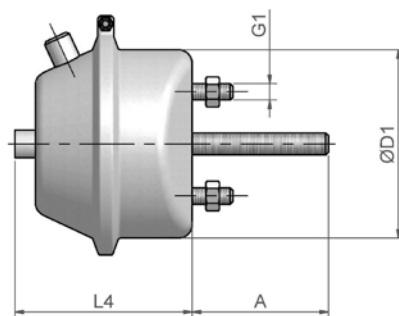
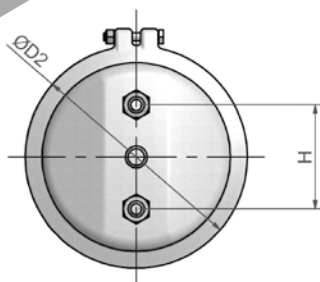
Keinen Schlagschrauber für das Anziehen der Muttern verwenden, da die Muttern überzogen werden könnten. Das Anziehen der Radmutter muss in der Diagonale und mit einem Drehmomentenschlüssel erfolgen. Sollte das Anziehen mit einem nicht manuellen Werkzeug durchgeführt werden (z.B. ein dynamometrischer Schlagschrauber), muss die Anzugskraft genau kontrolliert werden. Andernfalls könnten die Bolzen und die Muttern überdreht und somit beschädigt oder kaputt gemacht werden.

Die Radmutter müssen wie folgt kontrolliert und angezogen werden:

- Nach der ersten Benutzung.
- Nach der ersten vollbeladenen Fahrt.
- Alle 6 Monate oder 100.000 km.

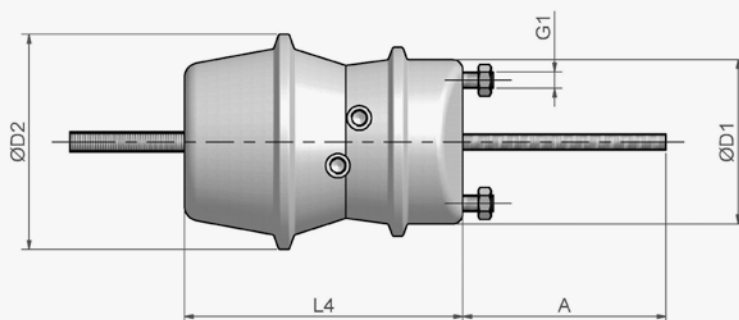
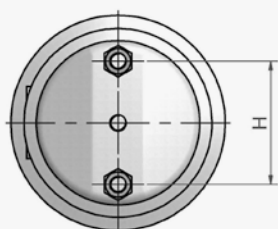
**Nach jedem Radwechsel oder Abmontieren der Räder müssen diese Arbeiten wiederholt werden.**

# ACCESSORIES ACCESSOIRES ZUBEHÖR



BRAKE CHAMBERS  
VASES

	code	type	technical data						stroke
			données techniques						course
			Ø D1 (mm)	Ø D2 (mm)	G1 (mm)	H (mm)	L4(mm)	A (mm)	(mm)
	81402	12"	121	145	M12 x 1,5	76,2	120	200	73
	81403	16"	138	163	M12 x 1,5	76,2	130	200	80
	81404	20"	150	176	M16 x 1,5	120,7	130	200	79
	81405	24"	161	185	M16 x 1,5	120,7	130	200	78
	81406	30"	182	208	M16 x 1,5	120,7	140	200	86
disc brake	81420	16"	147	164	M16x1,5	120,7	102	15	57



TRISTOP CYLINDER  
VASES A RESSORT

	code	type	technical data						stroke
			données techniques						course
			Ø D1 (mm)	Ø D2 (mm)	G1 (mm)	H (mm)	L4(mm)	A (mm)	(mm)
	81901	20/30	150	208	M16 x 1,5	120,7	265	200	75
	81902	24/30	161	208	M16 x 1,5	120,7	265	200	75
	81903	30/30	182	208	M16 x 1,5	120,7	265	200	75
disc brake	81910	16/24	144	191	M16X1,5	120,7	226	15	57

SUSPENSIONS SUSPENSIONS FEDERUNGEN  
PNEUMATIC PNEUMATIQUES PNEUMATISCHEN







## PNEUMATIC SUSPENSIONS

Air suspension is nowadays the most popular on commercial vehicles. Owing their success to simple construction, modularity and versatility of use, thanks to their large diffusion they are characterized by the unification of the main components, thus improving the availability of spare parts and offering an efficient and responsive service to the users.

Compared to traditional mechanical suspensions, pneumatics offer many advantages:

- the vehicle attitude can be adapted to loads and routes
- its self-levelling feature keeps the height of the vehicle constant independently of the load conditions
- can automatically compensate the braking dynamics, always ensuring proper adherence
- can stabilize the vehicle while cornering and integrate ABS and ESP devices to optimize the behaviour of the vehicle
- the modularity of this type of suspension allows to design assemblies with practically unlimited number of axles.

## LES SUSPENSIONS PNEUMATIQUES

La suspension pneumatique est aujourd'hui la suspension la plus répandue sur les véhicules industriels. Elle doit son succès à sa simplicité de construction, sa modularité et à sa versatilité d'utilisation. Sa grande diffusion a permis l'unification de la plupart des composants fondamentaux, facilitant ainsi le repérage des pièces de rechange et permettant de fournir une réponse rapide et efficace aux exigences des utilisateurs.


En comparaison aux suspensions mécaniques traditionnelles, les suspensions pneumatiques offrent de nombreux avantages:

- l'assiette du véhicule peut être adaptée aux charges et aux parcours
- la modalité de nivelage automatique maintient la hauteur du véhicule constante, indépendamment des conditions de charge
- elle peut compenser automatiquement les dynamiques de freinage, garantissant toujours la meilleure adhérence
- elle peut stabiliser le véhicule en virage et intégrer des dispositifs ABS et ESP pour optimiser la tenue de route du véhicule
- la modularité de ce type de suspension permet de réaliser des complexes de suspensions pour un nombre d'essieux presque illimité.

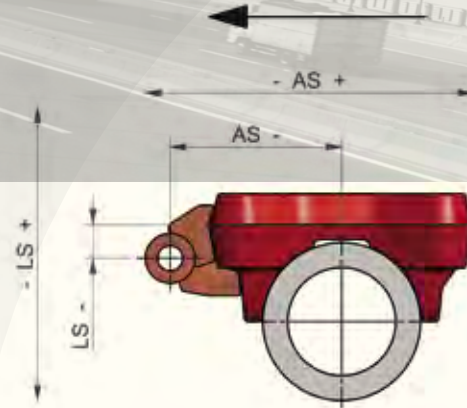
## DIE PNEUMATISCHEN FEDERUNGEN

Die pneumatische Federung ist die am häufigsten eingesetzte bei Nutzfahrzeugen. Sie verdanken ihren Erfolg dem einfachen Aufbau, der Modularität und der Vielseitigkeit der Nutzung. Aufgrund ihrer weiten Verbreitung wurden die meisten der grundlegenden Komponenten vereinheitlicht, und so die Verfügbarkeit von Ersatzteilen erleichtert. Das Ergebnis ist eine schnelle und wirksame Reaktion auf die Anforderungen der Nutzer.

Verglichen mit den traditionellen mechanischen Federungen bieten die pneumatische viele Vorteile:

- Die Straßenlage des Fahrzeugs kann an die Ladung und den Weg angepasst werden
  - Der Autonivellierungsmodus hält die Höhe des Fahrzeugs konstant, unabhängig von den Lastbedingungen
  - Kann automatisch die Bremsdynamik kompensieren und gewährleistet so immer die beste Bodenhaftung
  - Sie kann das Fahrzeug in einer Kurve stabilisieren und integriert ABS - und ESP- Geräte. Die Folge ist eine Optimierung der Straßenlage des Fahrzeugs
  - Die Modularität dieser Art der Federung ermöglicht das Zusammenstellen von Federungsaggregaten für eine praktisch unbegrenzte Anzahl von Achsen.
- 

# SPRING SEATS PATINS DE SUSPENSION



## SPECIFICATIONS DEFINITION

AS-LS position of the shock absorber (mm)

AS-LS cotes de position de l'amortisseur (mm)



SPRING SEAT W22  
PATIN W22

for round beam, spring seat over the beam,  
pneumatic suspension Weweler

pour corps rond, patin au dessus du corps,  
suspension pneumatique Weweler



SPRING SEATS B22 AS-LS · W22 AS-LS  
PATINS B22 AS-LS · W22 AS-LS

for round beam, spring seat over the beam,  
pneumatic suspension SAE-SMB (B24 AS-LS) or Weweler (W24 AS-LS)

pour corps rond, patin au dessus du corps,  
suspension pneumatique SAE-SMB (B22 AS-LS) ou WEWELER (W22 AS-LS)



SPRING SEAT B22  
PATIN B22

for round beam, spring seat over the beam,  
mechanical et pneumatic suspension SAE-SMB

pour corps rond, patin au dessus du corps,  
suspension mécanique et pneumatique SAE-SMB

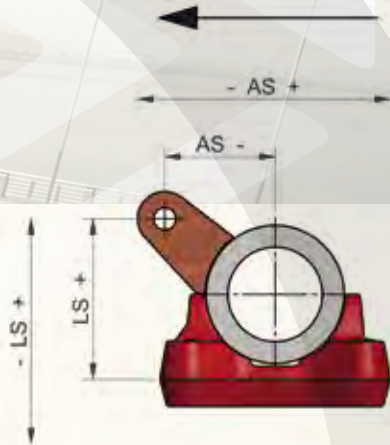


SPRING SEAT S03-SM  
PATIN S03-SM

for round beam, spring seat over the beam,  
mechanical suspension SM75 or SM100

pour corps rond, patin au dessus du corps,  
suspensions mécaniques SM75 ou SM100

# SUSPENSIONS SUSPENSIONS FEDERUNGEN PNEUMATIC PNEUMATIQUES PNEUMATISCHEN



## SPECIFICATIONS DEFINITION

AS-LS position of the shock absorber (mm)

AS-LS cotes de position de l'amortisseur (mm)



SPRING SEAT B24 AS-LS · W24 AS-LS  
PATIN B24 AS-LS · W24 AS-LS

for round beam, spring seat under the beam, pneumatic suspension  
SAE-SMB (B24 AS-LS) or Weweler (W24 AS-LS)

pour corps rond, patin en dessous du corps, suspensions pneumatiques  
SAE-SMB (B24 AS-LS) ou Weweler (W24 AS-LS)



SPRING SEATS B24 · W24  
PATINS B24 · W24

for round beam, spring seat under the beam,  
suspensions SAE-SMB (B24) or Weweler (W24)

pour corps rond, patin en dessous du corps,  
suspensions SAE-SMB (B24) ou Weweler (W24)

SPRING SEAT B08  
PATIN B08

for square beam

pour corps carré



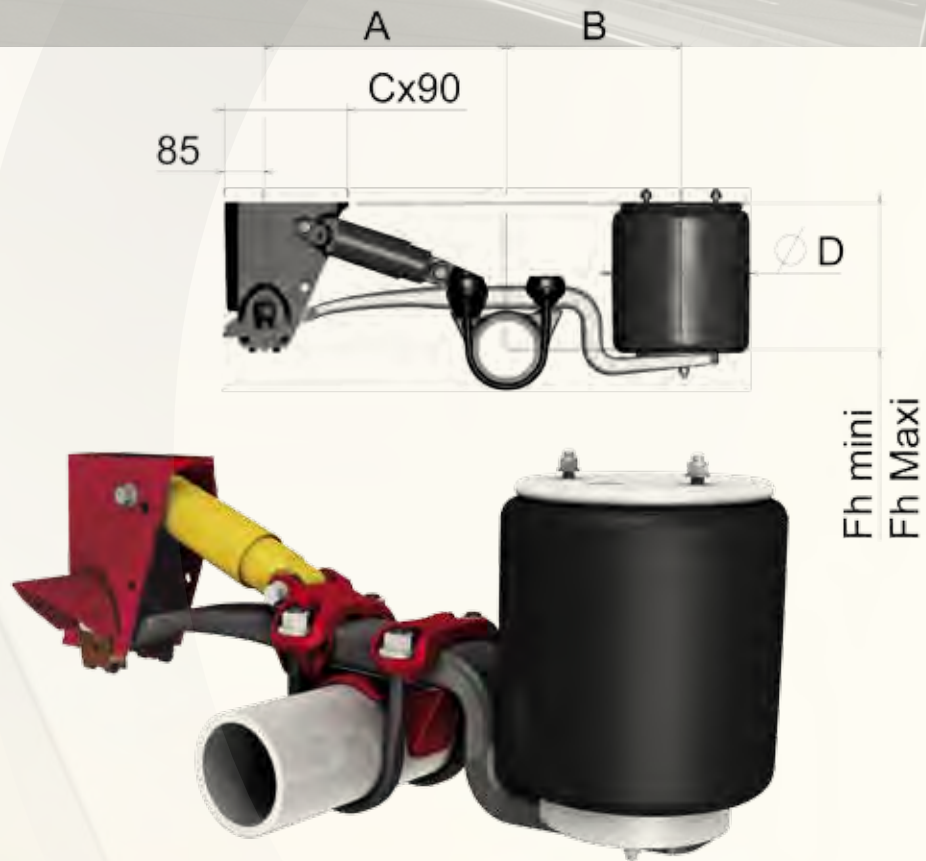
SPRING SEAT S08  
PATIN S08

for square beam, with torque arm bracket  
of the mechanical suspension

pour corps carré, avec attache de bielle de réaction  
de suspension mécanique.

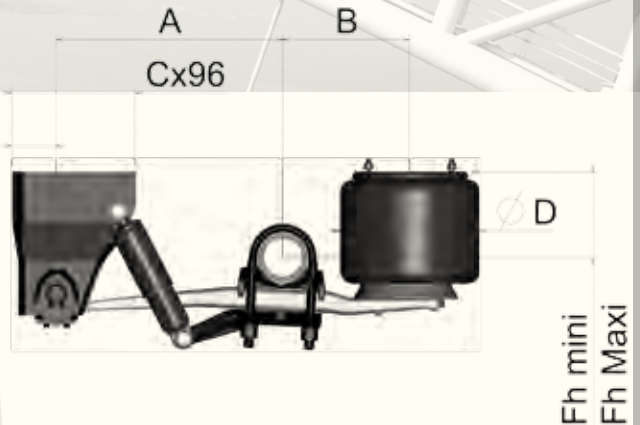


SUSPENSIONS SUSPENSIONS FEDERUNGEN  
PNEUMATIC PNEUMATIQUES PNEUMATISCHEN



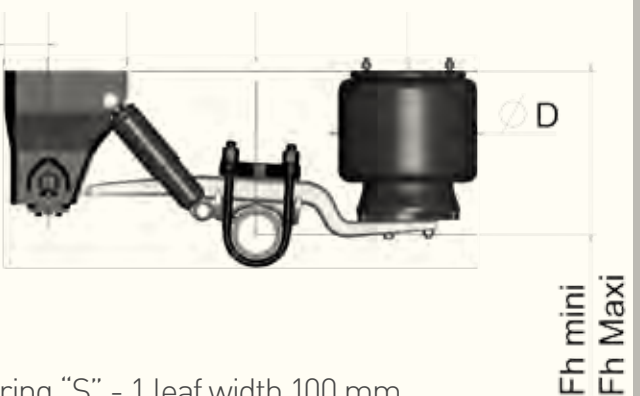
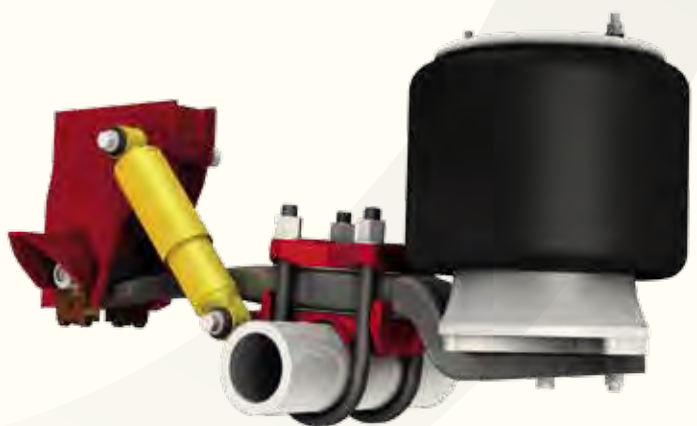
AIR SUSPENSION TYPE PREMIUM LITE SP95 with spring "N" - 1 leaf width 95 mm  
SUSPENSION PNEUMATIQUE PREMIUM LITE SP95 avec ressort "N" à 1 lame large 95 mm

type SAE-SMB	capacity (kg)	leaf spring	air spring	FH min.	FH max.	A (mm)	B (mm)	C (mm)	D (mm)
	charge	ressort	coussin						
WMBS-L-151N-9T-FH290-360-AMC	9000	09361038	09377012	290	360	520	380	265	300
WMBS-L-155N-9T-FH290-360-AMC	9000	09361038	09377011	290	360	520	380	265	300
WMBS-L-250N-9T-FH255-325-AMD	9000	093610001	09377009/010	255	325	520	380	265	300
WMBS-L-300N-9T-FH315-405-AMC	9000	09361039	09377011	315	405	520	380	265	300
WMBS-L-301N-9T-FH315-385-AMC	9000	09361039	09377012	315	385	520	380	265	300
WMBS-L-305N-9T-FH350-425-AMC	9000	09361039	09377011	350	425	520	380	265	300
WMBS-L-805N-9T-FH375-450-AMC	9000	09361040	09377009/010	375	450	520	325	265	300
WMBS-L-806N-9T-FH370-445-AMC	9000	09361040	09377012	370	445	520	325	265	300
WMBS-L-810N-9T-FH395-475-AMC	9000	09361040	09377011	395	475	520	325	265	300



AIR SUSPENSION TYPE MEGA LITE SP100 with spring "S" - 1 leaf width 100 mm  
 SUSPENSION PNEUMATIQUE MEGA LITE SP100 avec ressort "S" à 1 lame large 100 mm

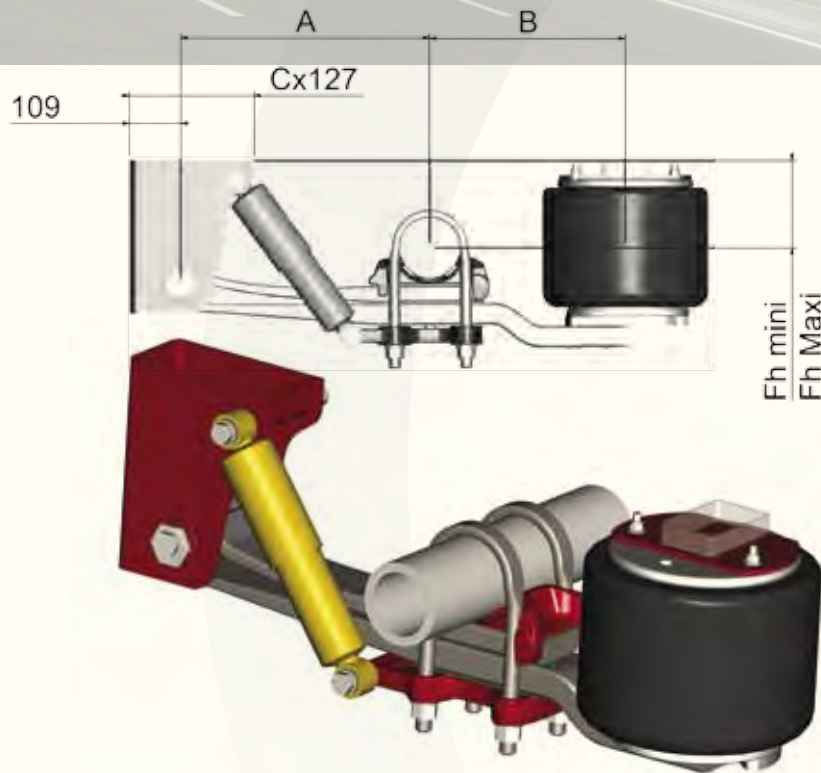
type SAE-SMB	capacity (kg)	leaf spring	air spring	FH min.	FH max.	A (mm)	B (mm)	C (mm)	D (mm)
	charge	ressort	coussin						
WMLS-10T-1L-FH215-320-AMD	10000	093610002	093770001	215	320	565	315	312	350
WMLS-10T-1L-FH310-415-AMD	10000	093610002	093770008	310	415	565	315	312	350
WMLS-10T-1L-FH285-390-AMD	10000	093610002	093770008	285	390	565	315	312	350
WMLS-10T-1L-FH300-405-AMD	10000	093610002	093770008	300	405	565	330	312	350



AIR SUSPENSION TYPE HEAVY DUTY SP100 with spring "S" - 1 leaf width 100 mm  
 SUSPENSION PNEUMATIQUE HEAVY DUTY SP100 avec ressort "S" à 1 lame large 100 mm

type SAE-SMB	capacity (kg)	leaf spring	air spring	FH min.	FH max.	A (mm)	B (mm)	C (mm)	D (mm)
	charge	ressort	coussin						
WHDN-12T-1L-FH400-480-AMD	12000	09361034	093770008	400	480	530	375	312	350

# SUSPENSIONS SUSPENSIONS FEDERUNGEN PNEUMATIC PNEUMATIQUES PNEUMATISCHEN

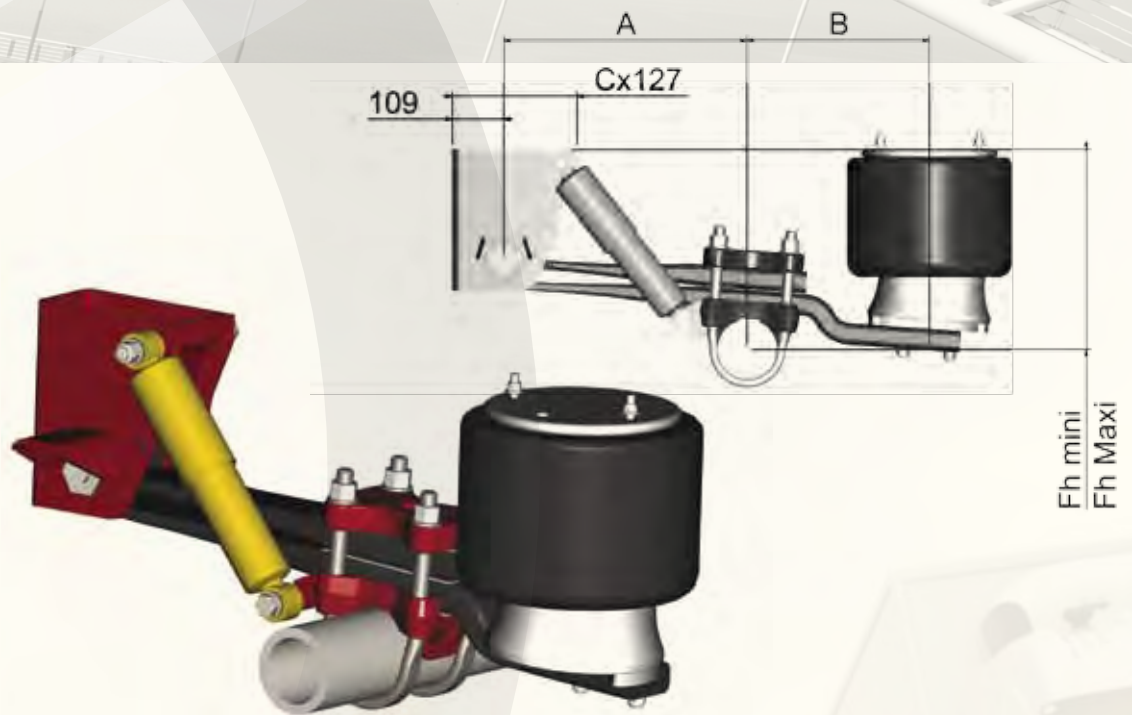


AIR SUSPENSION TYPE HEAVY DUTY SP100 with spring "S" - 2 leaf width 100 mm  
SUSPENSION PNEUMATIQUE HEAVY DUTY SP100 avec ressort "S" à 2 lames large 100 mm

type SAE-SMB	capacity (kg)	leaf spring	air spring	FH min.	FH max.	A (mm)	B (mm)	C (mm)	D (mm)
	charge	ressort	coussin						
SHDS 13T 2L FH180-235 AMD	11500	09361004	09377007	175	240	530	420	265	350
SHDS 11T 2L FH185-240 AMAR	11500	09361004	09377007	185	240	530	420	265	350
SHDS 11T 2L FH200-240 AMAR	11500	09361005	09377007	200	240	530	465	265	350
SHDS 11T 2L FH185-240 AMV	11500	09361004	09377007	185	240	530	420	265	350
SHDS 11T 2L FH200-240 AMV	11500	09361005	09377007	200	240	530	545	265	350

AIR SUSPENSION TYPE HEAVY DUTY + SP100 with spring "S" - 2 leaf width 100 mm  
SUSPENSION PNEUMATIQUE HEAVY DUTY + SP100 avec ressort "S" à 2 lames large 100 mm

type SAE-SMB	capacity (kg)	leaf spring	air spring	FH min.	FH max.	A (mm)	B (mm)	C (mm)	D (mm)
	charge	ressort	coussin						
SHDS 13T 2L FH180-235 AMD	13000	093610003	09377007	180	235	530	420	265	350



AIR SUSPENSION TYPE HEAVY DUTY SP100 with spring "N" - 2 leaf width 100 mm  
 SUSPENSION PNEUMATIQUE HEAVY DUTY SP100 avec ressort "N" à 2 lames large 100 mm

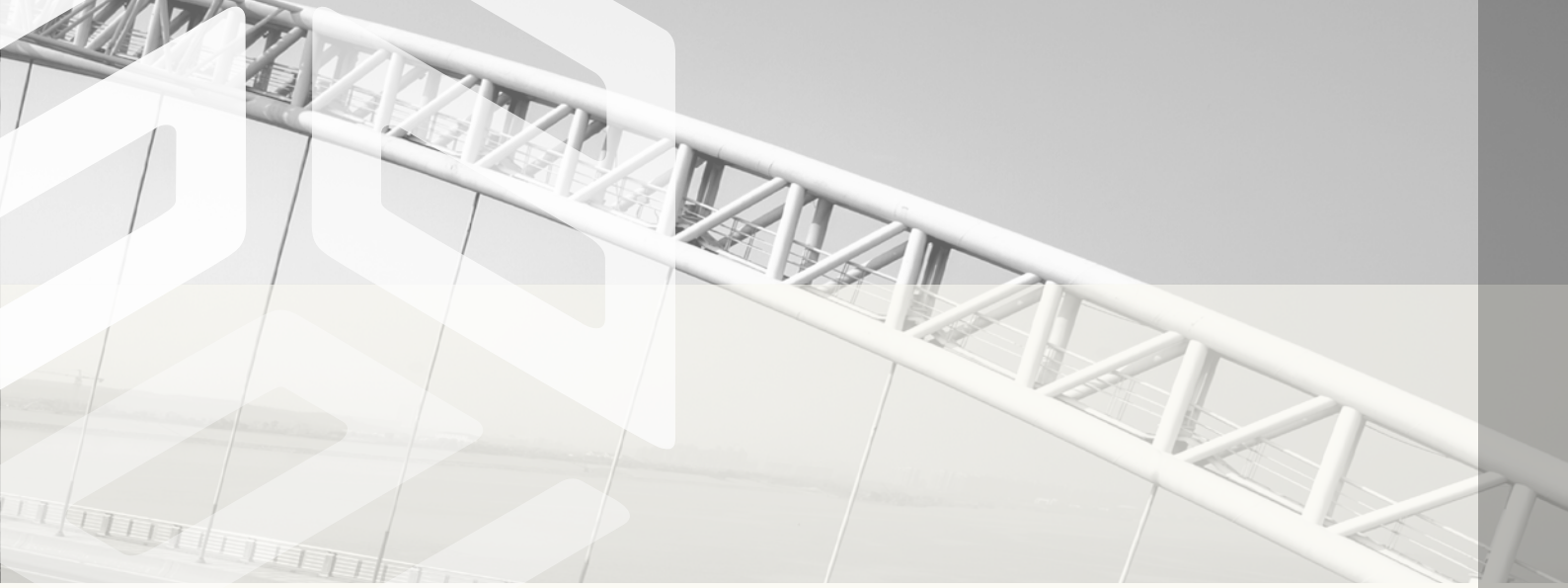
type SAE-SMB	capacity (kg)	leaf spring	air spring	FH min.	FH max.	A (mm)	B (mm)	C (mm)	D (mm)
	charge	ressort	coussin						
SHDPN 13T 2L FH395-440 AMD	13000		09377007	395	440	530	380	265	350

SUSPENSIONS SUSPENSIONS FEDERUNGEN  
MECHANICAL MÉCANIQUES MECHANISCHEN



**MOVE  
WITH US**





## MECHANICAL SUSPENSIONS

### **Maximum stability**

A light structure to carry a heavy load it's the requirement for a safe travel. The SAE-SMB leaf spring suspensions optimize flexibility and high resistance under load. Comfort and reliability, even for high vehicles.

### **Perfect alignment of the axles**

An effective system of adjustable clamping allows the easy alignment of every single axle thus improving precision in driving, fuel and tire economy.

### **High modularity of the components**

Most of the components are common to tandem and tridem and allow to create suspensions of very different characteristics by replacing only a few component.

### **Optimization of the braking efficiency of the axles**

The SAE-SMB suspensions always allow a high level dynamic compensation of the braking efficiency among the axles thus ensuring a smooth and equilibrated braking action with optimum distribution of brake wear without any vibration, thanks to the clever position of the camshaft of the drum brakes, always in compliance with the wheel rotation.

### **Silent drive and easy maintenance**

All the joints of the suspension are silent-blocs in order to reduce the noise with a simple and easy to maintain construction, no periodic lubrication is necessary, no risk of malfunction due to rust

## LES SUSPENSIONS MECANIQUES

### **Stabilité maximale**

Un transport sûr nécessite une structure légère pouvant supporter une charge élevée. La suspension SAE-SMB optimise la flexibilité et augmente la résistance sous charge. Elle garantit également confort et fiabilité pour les véhicules très hauts.

### **Alignement parfait des essieux**

Un système efficace de réglage des ancrages permet un alignement facile de chacun des essieux, améliorant ainsi la précision de conduite et diminuant la consommation en carburant et l'usure des pneumatiques.

### **Grande modularité des composants**

La majeure partie des composants est commune aux suspensions tandem et tridem, permettant ainsi de réaliser des suspensions de caractéristiques différentes en remplaçant seulement quelques composants.

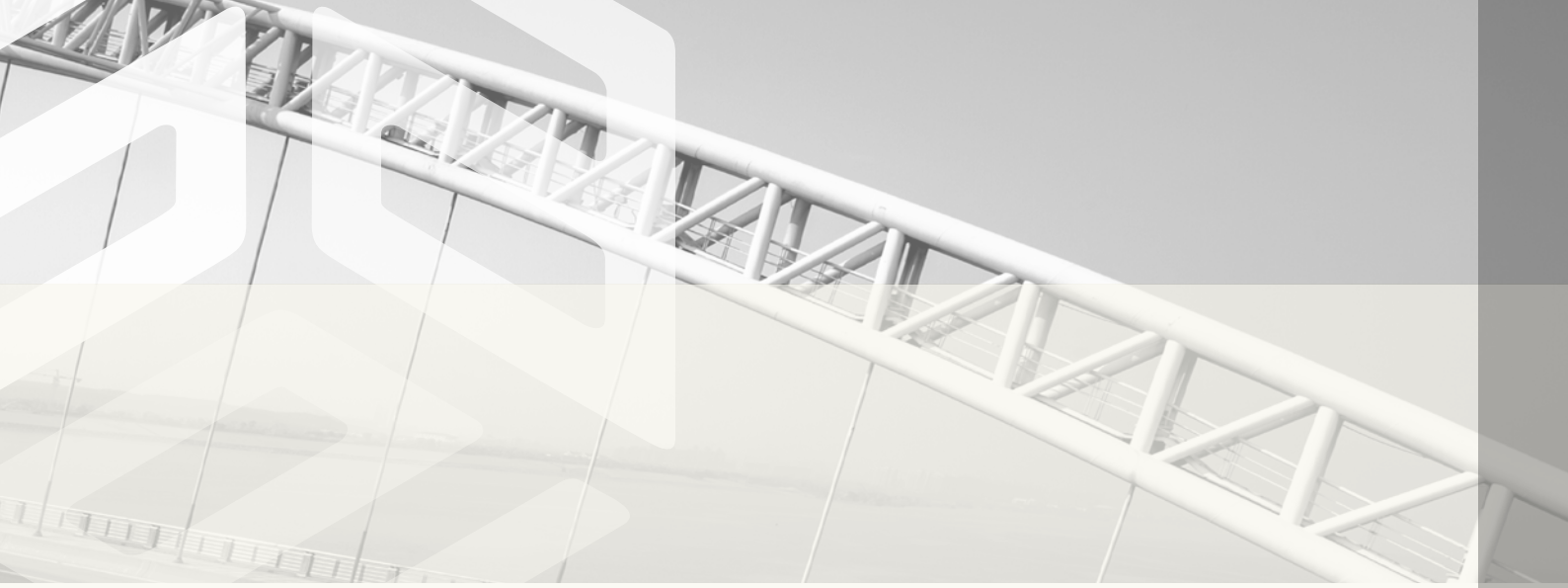
### **Optimisation de l'efficacité de freinage**

Les suspensions SAE-SMB permettent toujours une compensation élevée de la capacité de freinage entre les essieux, assurant ainsi une action de freinage équilibrée avec une distribution optimale de l'usure des garnitures des freins sans vibrations, grâce à la position spéciale de la came qui en garantit toujours la rotation simultanée avec celle du tambour.



SUSPENSIONS SUSPENSIONS FEDERUNGEN  
MECHANICAL MECANIKUES MECHANISCHEN





## **DIE MECHANISCHEN FEDERUNGEN**

### **Maximale Stabilität**

Eine leichte Struktur, die einer hohen Belastung standhalten kann, ist die Voraussetzung für einen sicheren Transport. Die Federung SAE-SMB optimiert die Flexibilität und hohe Widerstandsfähigkeit unter Belastung. Komfort und Zuverlässigkeit auch für sehr hohe Fahrzeuge.

### **Perfekte Ausrichtung der Achsen**

Ein effektives Regulierungssystem der Federbügel ermöglicht eine einfache Ausrichtung jeder einzelnen Achse, wodurch die Fahrgenauigkeit verbessert wird und der Kraftstoffverbrauch und der Reifenverschleiß reduziert werden.

### **Gute Modularität der Komponenten**

Die meisten Komponenten sind für Tandem und Tridem geeignet. Um Federungen mit unterschiedlichen Eigenschaften zu erhalten, brauchen nur einige der Komponenten ersetzt zu werden.

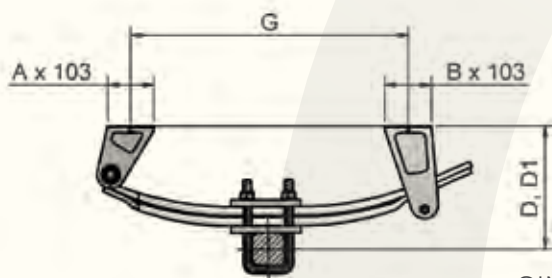
### **Optimierung der Bremswirkung**

Die Federungen SAE-SMB ermöglichen immer eine hohe Kompensation der Bremsleistung zwischen den Achsen und sorgt so für eine ausgeglichene Bremswirkung und eine optimale Verteilung der Abnutzung der Bremsbeläge ohne Vibrationen, dank der Position der Nockenwelle, die extra so montiert ist, dass die Drehung immer mit der von der Trommel übereinstimmt.

### **Ruhige Fahrt und einfache Wartung**

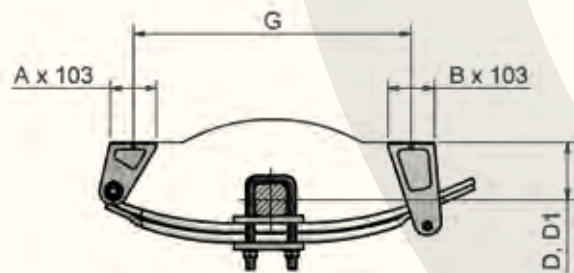
Alle Gelenke der Federung sind mit Silentblocks ausgestattet, um den Geräuschpegel mit einer einfachen und leicht zu wartenden Maßnahme zu reduzieren. Es erfordert keine regelmäßige Schmierung und es gibt kein Fehlverhalten durch Rost.

# SMS80 SINGLE



SINGLE SUSPENSION TYPE N WITH SPRING WIDTH 80  
DEMI TANDEM TYPE N A RESSORTS DE 80

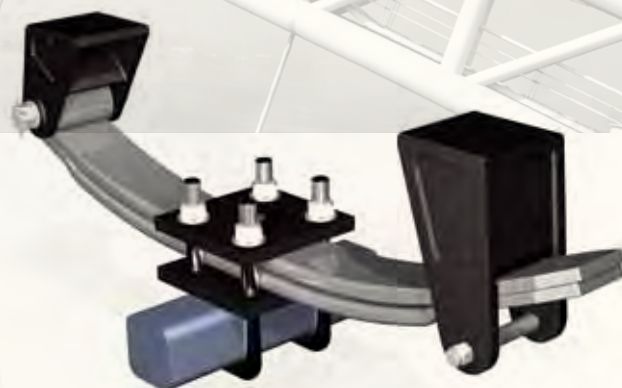
type SAE-SMB	capacity (kg)	leaf spring	axle beam		D (mm)	D1 (mm)	B (mm)	B1 (mm)	L (mm)
	charge	ressort	corps d'essieu						
SMS80-1N-4L-1000	5000	R80G403	0	101,6	306	295	760	700	375
SMS80-1N-4L-1100	5000	R80G400	0	101,6	308	292	860	800	425
SMS80-1N-5L-1200	6500	R80G401	0	101,6	329	311	960	900	475
SMS80-1N-6L-1350	6500	R80G402	0	101,6	344	318	1110	1050	550
SMS80-1N-6L-1200	7000	R80G404	0	127	358	343	960	900	475



SINGLE SUSPENSION TYPE S WITH SPRING WIDTH 80  
DEMI TANDEM TYPE S A RESSORTS DE 80

type SAE-SMB	capacity (kg)	leaf spring	axle beam		D (mm)	D1 (mm)	B (mm)	B1 (mm)	L (mm)
	charge	ressort	corps d'essieu						
SMS80-1S-4L-1000	5000	R80G403	0	101,6	128	117	760	700	375
SMS80-1S-4L-1100	5000	R80G400	0	101,6	128	112	860	800	425
SMS80-1S-5L-1200	6500	R80G401	0	101,6	128	110	960	900	475
SMS80-1S-6L-1350	6500	R80G402	0	101,6	128	102	1110	1050	550
SMS80-1S-6L-1200	7000	R80G404	0	127	114	99	960	900	475

# SUSPENSIONS SUSPENSIONS FEDERUNGEN MECHANICAL MÉCANIQUES MECHANISCHEN



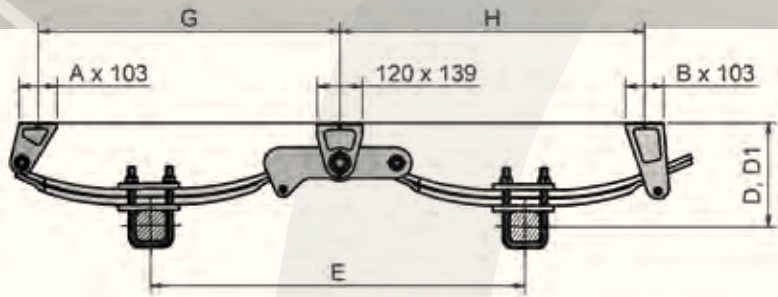
## SINGLE SUSPENSION TYPE N WITH PARABOLIC SPRING WIDTH 80 DEMI TANDEM TYPE N A RESSORTS PARABOLIQUES DE 80

type SAE-SMB	capacity (kg)	leaf spring	axle beam		D (mm)	D1 (mm)	B (mm)	B1 (mm)	L (mm)
	charge	ressort	corps d'essieu						
SMS80-1N-2L-990	5000	RP80G403	0	101,6	296	278	760	700	375
SMS80-1N-2L-1200	7000	RP80G410	0	127	320	289	960	900	475

## SINGLE SUSPENSION TYPE S WITH PARABOLIC SPRING WIDTH 80 DEMI TANDEM TYPE S A RESSORTS PARABOLIQUES DE 80

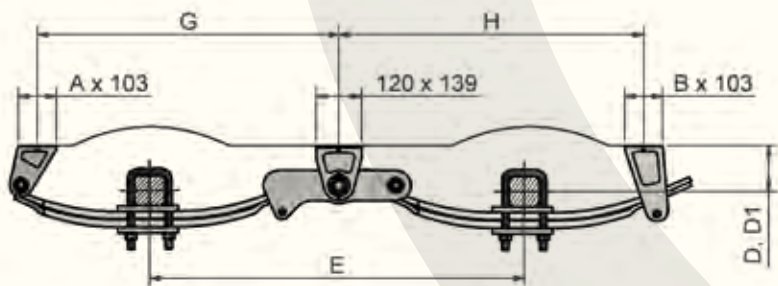
type SAE-SMB	capacity (kg)	leaf spring	axle beam		D (mm)	D1 (mm)	B (mm)	B1 (mm)	L (mm)
	charge	ressort	corps d'essieu						
SMS80-1S-2L-990	5000	RP80G403	0	101,6	124	106	760	700	375
SMS80-1S-2L-1200	7000	RP80G410	0	127	110	79	960	900	475

# SMS80 TANDEM



TANDEM SUSPENSION TYPE N WITH SPRING WIDTH 80  
TANDEM TYPE N A RESSORTS DE 80

type SAE-SMB	capacity (kg)	leaf spring	axle beam		D (mm)	D1 (mm)	E (mm)	B (mm)	G (mm)	H (mm)	L (mm)
	charge	ressort	corps d'essieu								
SMS80-2N-4L-1000	2x 5000	R80G403	0	101,6	306	295	1000	1760	850	850	375
SMS80-2N-4L-1100	2x 5000	R80G400	0	101,6	308	292	1100	1960	950	950	425
SMS80-2N-5L-1200	2x 6500	R80G401	0	101,6	329	311	1200	2160	1050	1050	475
SMS80-2N-6L-1350	2x 6500	R80G402	0	101,6	344	318	1350	2460	1200	1200	550
SMS80-2N-6L-1200	2x 7000	R80G404	0	127	358	343	1200	2160	1050	1050	475



TANDEM SUSPENSION TYPE S WITH SPRING WIDTH 80  
TANDEM TYPE S A RESSORTS DE 80

type SAE-SMB	capacity (kg)	leaf spring	axle beam		D (mm)	D1 (mm)	E (mm)	B (mm)	G (mm)	H (mm)	L (mm)
	charge	ressort	corps d'essieu								
SMS80-2S-4L-1000	2x 5000	R80G403	0	101,6	128	117	1000	1760	850	850	375
SMS80-2S-4L-1100	2x 5000	R80G400	0	101,6	128	112	1100	1960	950	950	425
SMS80-2S-5L-1200	2x 6500	R80G401	0	101,6	128	110	1200	2160	1050	1050	475
SMS80-2S-6L-1350	2x 6500	R80G402	0	101,6	128	102	1350	2460	1200	1200	550
SMS80-2S-6L-1200	2x 7000	R80G404	0	127	114	99	1200	2160	1050	1050	475

# SUSPENSIONS SUSPENSIONS FEDERUNGEN MECHANICAL MÉCANIQUES MECHANISCHEN



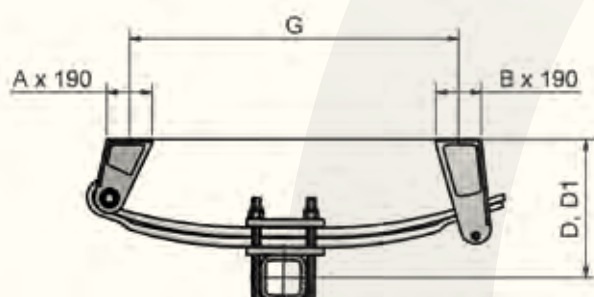
## TANDEM SUSPENSION TYPE N WITH PARABOLIC SPRING WIDTH 80 TANDEM TYPE N A RESSORTS PARABOLIQUES DE 80

type SAE-SMB	capacity (kg)	leaf spring	axle beam		D (mm)	D1 (mm)	E (mm)	B (mm)	G (mm)	H (mm)	L (mm)
	charge	ressort	corps d'essieu								
SMS80-2N-2L-990	2x 5000	RP80G403	0	101,6	296	278	990	1630	785	785	370
SMS80-2N-2L-1200	2x 7000	RP80G410	0	127	320	289	1200	2160	1050	1050	475
SMS80-2N-2L-1350	2x 7000	RP80G410	0	127	320	289	1350	2310	1125	1125	475

## TANDEM SUSPENSION TYPE S WITH PARABOLIC SPRING WIDTH 80 TANDEM TYPE S A RESSORTS PARABOLIQUES DE 80

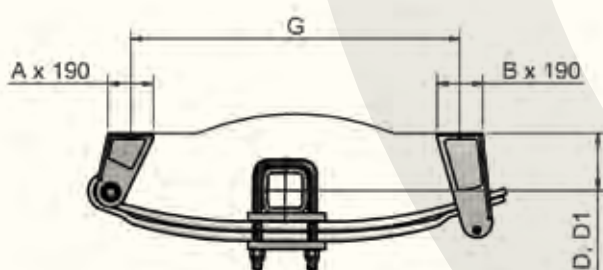
type SAE-SMB	capacity (kg)	leaf spring	axle beam		D (mm)	D1 (mm)	E (mm)	B (mm)	G (mm)	H (mm)	L (mm)
	charge	ressort	corps d'essieu								
SMS80-2S-2L-990	2x 5000	RP80G403	0	101,6	124	106	990	1630	785	785	370
SMS80-2S-2L-1200	2x 7000	RP80G410	0	127	110	79	1200	2160	1050	1050	475
SMS80-2S-2L-1350	2x 7000	RP80G410	0	127	110	79	1350	2310	1125	1125	475

# SMS100 SINGLE



SINGLE SUSPENSION TYPE N  
WITH SPRING WIDTH 100  
DEMI TANDEM TYPE N A RESSORTS DE 100

type SAE-SMB	capacity (kg)	leaf spring	axle beam		D (mm)	D1 (mm)	B (mm)	B1 (mm)	L (mm)
	charge	ressort	corps d'essieu						
SMS100-1N-6L-1270	8000	R100G528	0	127	400	389	910	855	455
SMS100-1N-7L-1350	10500	R100G918	0	127	415	397	990	935	495
SMS100-1N-7L-1350P	10500	R100G918P	0	127	375	357	990	935	495
SMS100-1N-10L-1350	12000	R100G919	0	127	460	445	990	935	495
SMS100-1N-10L-1350P	12000	R100G919P	0	127	420	405	990	935	495

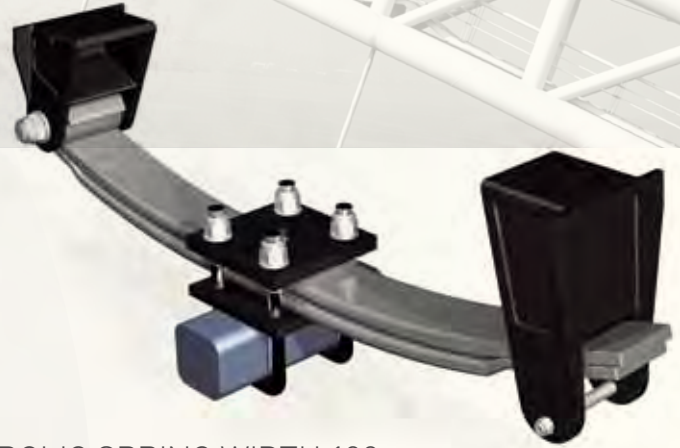


SINGLE SUSPENSION TYPE S WITH SPRING WIDTH 100  
DEMI TANDEM TYPE S A RESSORTS DE 100

type SAE-SMB	capacity (kg)	leaf spring	axle beam		D (mm)	D1 (mm)	B (mm)	B1 (mm)	L (mm)
	charge	ressort	corps d'essieu						
SMS100-1S-6L-1270	8000	R100G528	0	127	150	139	910	855	455
SMS100-1S-7L-1350	10500	R100G918	0	127	150	132	990	935	495
SMS100-1S-7L-1350P	10500	R100G918P	0	127	110	92	990	935	495
SMS100-1S-10L-1350	12000	R100G919	0	127	150	135	990	935	495
SMS100-1S-10L-1350P	12000	R100G919P	0	127	110	135	990	935	495



# SUSPENSIONS SUSPENSIONS FEDERUNGEN MECHANICAL MECANIKES MECHANISCHEN



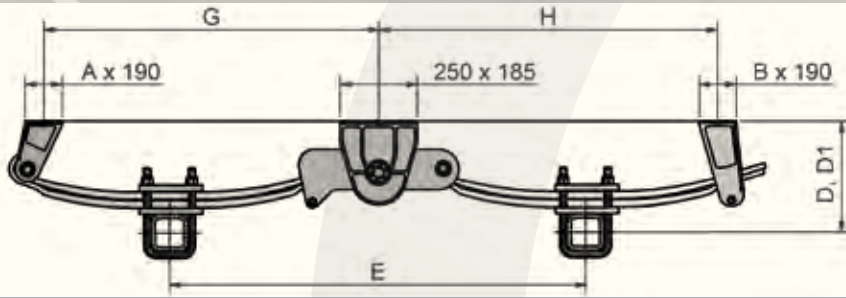
SINGLE SUSPENSION TYPE N WITH PARABOLIC SPRING WIDTH 100  
DEMI TANDEM TYPE N A RESSORTS PARABOLIQUES DE 100

type SAE-SMB	capacity (kg)	leaf spring	axle beam		D (mm)	D1 (mm)	B (mm)	B1 (mm)	L (mm)
	charge	ressort	corps d'essieu						
SMS100-1N-2L-1350	8000	RP100G115	0	127	374	350	990	935	495
SMS100-1N-2L-1270	10000	RP100G114	0	127	357	334	910	855	455
SMS100-1N-2L-1350	10500	RP100G116	0	127	380	354	990	935	495

SINGLE SUSPENSION TYPE S WITH PARABOLIC SPRING WIDTH 100  
DEMI TANDEM TYPE S A RESSORTS PARABOLIQUES DE 100

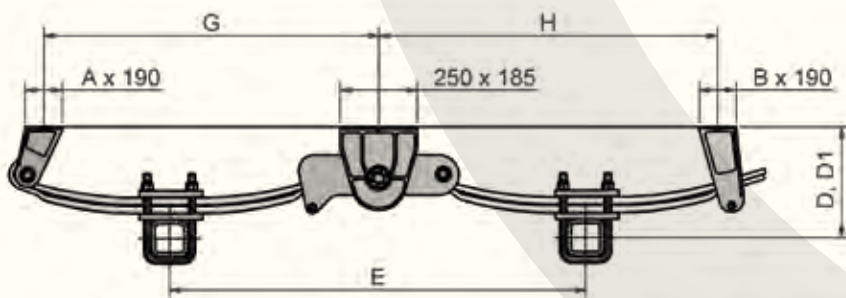
type SAE-SMB	capacity (kg)	leaf spring	axle beam		D (mm)	D1 (mm)	B (mm)	B1 (mm)	L (mm)
	charge	ressort	corps d'essieu						
SMS100-1S-2L-1350	8000	RP100G115	0	127	164	140	990	935	495
SMS100-1S-2L-1270	10000	RP100G114	0	127	149	126	910	855	455
SMS100-1S-2L-1350	10500	RP100G116	0	127	164	138	990	935	495

# SMS100 TANDEM



TANDEM SUSPENSION TYPE N  
WITH SPRING WIDTH 100  
TANDEM TYPE N  
A RESSORTS DE 100

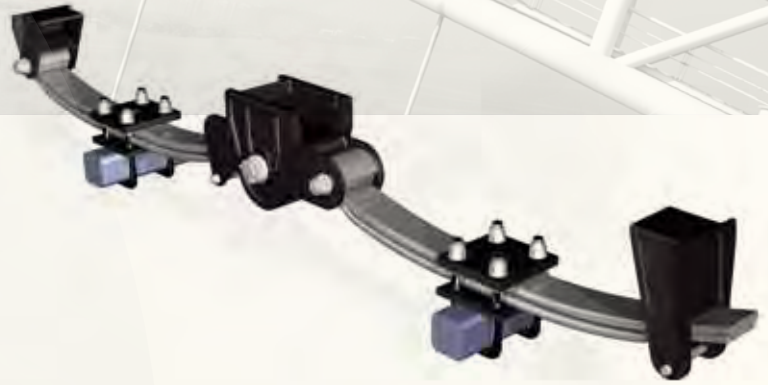
type SAE-SMB	capacity (kg)	leaf spring	axle beam		D (mm)	D1 (mm)	E (mm)	B (mm)	G (mm)	H (mm)	L (mm)
	charge	ressort	corps d'essieu								
SMS100-2N-6L-1270	2x 8000	R100G528	0	127	400	388	1270	2180	1060	1065	455
SMS100-2N-7L-1350	2x 10500	R100G918	0	127	415	396	1350	2340	1140	1145	495
SMS100-2N-7L-1350P	2x 10500	R100G918P	0	127	375	356	1350	2340	1140	1145	495
SMS100-2N-7L-1480	2x 10500	R100G918	0	127	415	396	1480	2470	1205	1210	495
SMS100-2N-7L-1480P	2x 10500	R100G918P	0	127	375	356	1480	2470	1205	1210	495
SMS100-2N-10L-1350	2x 12000	R100G919	0	127	460	445	1350	2340	1140	1145	495
SMS100-2N-10L-1350P	2x 12000	R100G919P	0	127	420	405	1350	2340	1140	1145	495
SMS100-2N-10L-1480	2x 12000	R100G919	0	127	460	445	1480	2470	1205	1210	495
SMS100-2N-10L-1480P	2x 12000	R100G919P	0	127	420	405	1480	2470	1205	1210	495



TANDEM SUSPENSION TYPE S  
WITH SPRING WIDTH 100  
TANDEM TYPE S  
A RESSORTS DE 100

type SAE-SMB	capacity (kg)	leaf spring	axle beam		D (mm)	D1 (mm)	E (mm)	B (mm)	G (mm)	H (mm)	L (mm)
	charge	ressort	corps d'essieu								
SMS100-2S-6L-1270	2x 8000	R100G528	0	127	150	138	1270	2180	1060	1065	455
SMS100-2S-7L-1350	2x 10500	R100G918	0	127	150	131	1350	2340	1140	1145	495
SMS100-2S-7L-1350P	2x 10500	R100G918P	0	127	110	91	1350	2340	1140	1145	495
SMS100-2S-7L-1480	2x 10500	R100G918	0	127	150	131	1480	2470	1205	1210	495
SMS100-2S-7L-1480P	2x 10500	R100G918P	0	127	110	91	1480	2470	1205	1210	495
SMS100-2S-10L-1350	2x 12000	R100G919	0	127	150	130	1350	2340	1140	1145	495
SMS100-2S-10L-1350P	2x 12000	R100G919P	0	127	110	85	1350	2340	1140	1145	495
SMS100-2S-10L-1480	2x 12000	R100G919	0	127	150	135	1480	2470	1205	1210	495
SMS100-2S-10L-1480P	2x 12000	R100G919P	0	127	110	85	1480	2470	1205	1210	495

# SUSPENSIONS SUSPENSIONS FEDERUNGEN MECHANICAL MECANIKES MECHANISCHEN



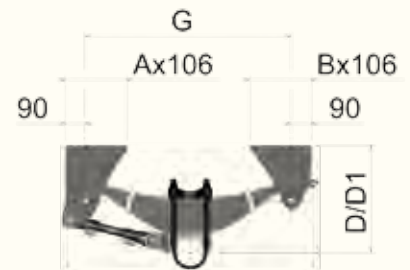
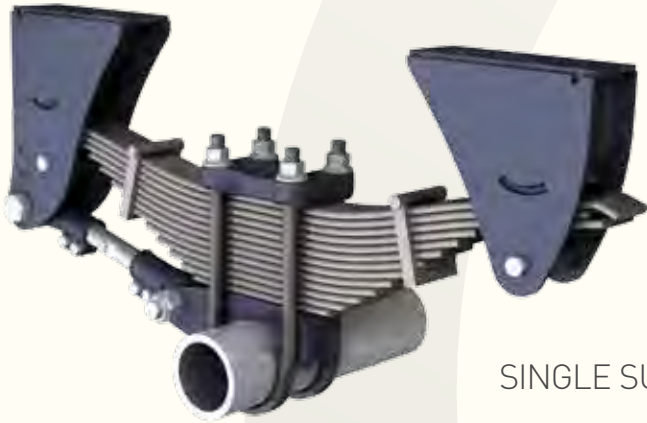
## TANDEM SUSPENSION TYPE N WITH PARABOLIC SPRING WIDTH 100 TANDEM TYPE N A RESSORTS PARABOLIQUES DE 100

type SAE-SMB	capacity (kg)	leaf spring	axle beam		D (mm)	D1 (mm)	E (mm)	B (mm)	G (mm)	H (mm)	L (mm)
	charge	ressort	corps d'essieu								
SMS100-2N-2L-1350	2x 8000	RP100G115	0	127	374	350	1350	2340	1140	1145	495
SMS100-2N-2L-1480	2x 8000	RP100G115	0	127	374	350	1480	2470	1205	1210	495
SMS100-2N-2L-1270	2x 10000	RP100G114	0	127	357	334	1270	2180	1060	1065	455
SMS100-2N-2L-1400	2x 10000	RP100G114	0	127	357	334	1400	2310	1125	1130	455
SMS100-2N-2L-1350	2x 10500	RP100G116	0	127	380	354	1250	2340	1140	1145	495
SMS100-2N-2L-1480	2x 10500	RP100G116	0	127	380	354	1480	2470	1205	1210	495

## TANDEM SUSPENSION TYPE S WITH PARABOLIC SPRING WIDTH 100 TANDEM TYPE S A RESSORTS PARABOLIQUES DE 100

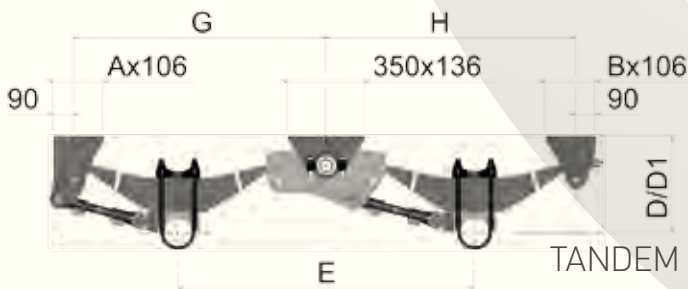
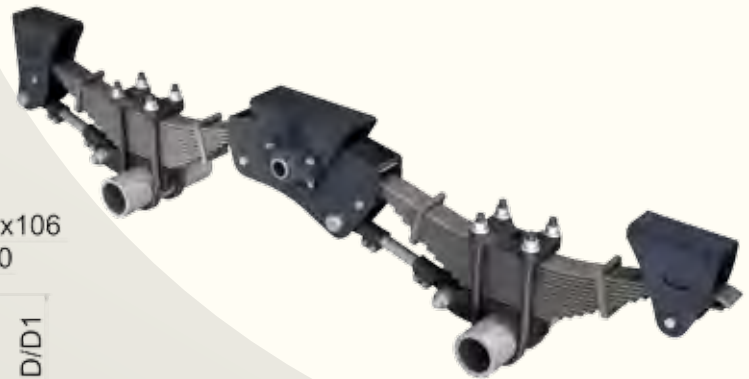
type SAE-SMB	capacity (kg)	leaf spring	axle beam		D (mm)	D1 (mm)	E (mm)	B (mm)	G (mm)	H (mm)	L (mm)
	charge	ressort	corps d'essieu								
SMS100-2S-2L-1350	2x 8000	RP100G115	0	127	164	140	1350	2340	1140	1145	495
SMS100-2S-2L-1480	2x 8000	RP100G115	0	127	164	140	1480	2470	1205	1210	495
SMS100-2S-2L-1270	2x 10000	RP100G114	0	127	149	126	1270	2180	1060	1065	455
SMS100-2S-2L-1400	2x 10000	RP100G114	0	127	149	126	1400	2310	1125	1130	455
SMS100-2S-2L-1350	2x 10500	RP100G116	0	127	164	138	1250	2340	1140	1145	495
SMS100-2S-2L-1480	2x 10500	RP100G116	0	127	164	138	1480	2470	1205	1210	495

# SM75 SINGLE\_TANDEM\_TRI



SINGLE SUSPENSION TYPE N WITH SPRING WIDTH 75  
DEMI TANDEM TYPE N A RESSORTS DE 75

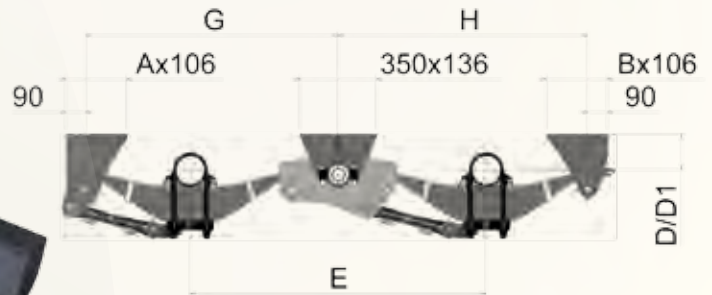
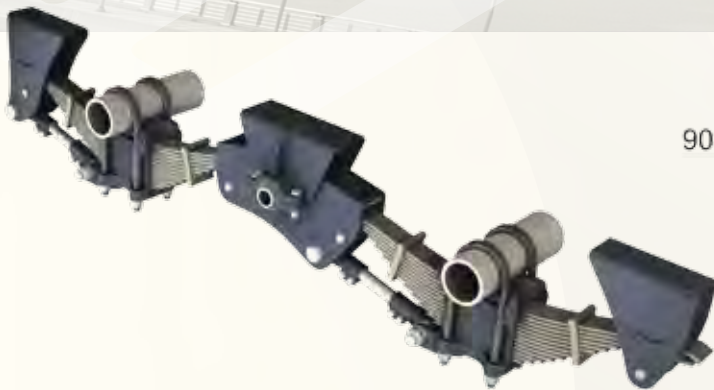
type SAE-SMB	capacity (kg)	leaf spring	D (mm)	D1 (mm)	A (mm)	B (mm)	G (mm)
	charge	ressort					
SM75 1N 13L 1360H-50	12000	9714-776	394	363	190	190	945
SM75 1N 13L 1360H0	12000	9714-776	444	413	230	230	945
SM75 1N 13L 1360H50	12000	9714-776	494	463	280	280	945



TANDEM SUSPENSION TYPE N WITH SPRING WIDTH 75  
TANDEM TYPE N A RESSORTS DE 75

type SAE-SMB	capacity (kg)	leaf spring	D (mm)	D1 (mm)	A (mm)	B (mm)	E (mm)	G (mm)	H (mm)
	charge	ressort							
SM75 2N 13L 1360H0	2x12000	9714-776	444	413	230	230	1360	1160	1145

# SUSPENSIONS SUSPENSIONS FEDERUNGEN MECHANICAL MECANIQUE MECHANISCHEN



TANDEM SUSPENSION TYPE S WITH SPRING WIDTH 75  
TANDEM TYPE S A RESSORTS DE 75

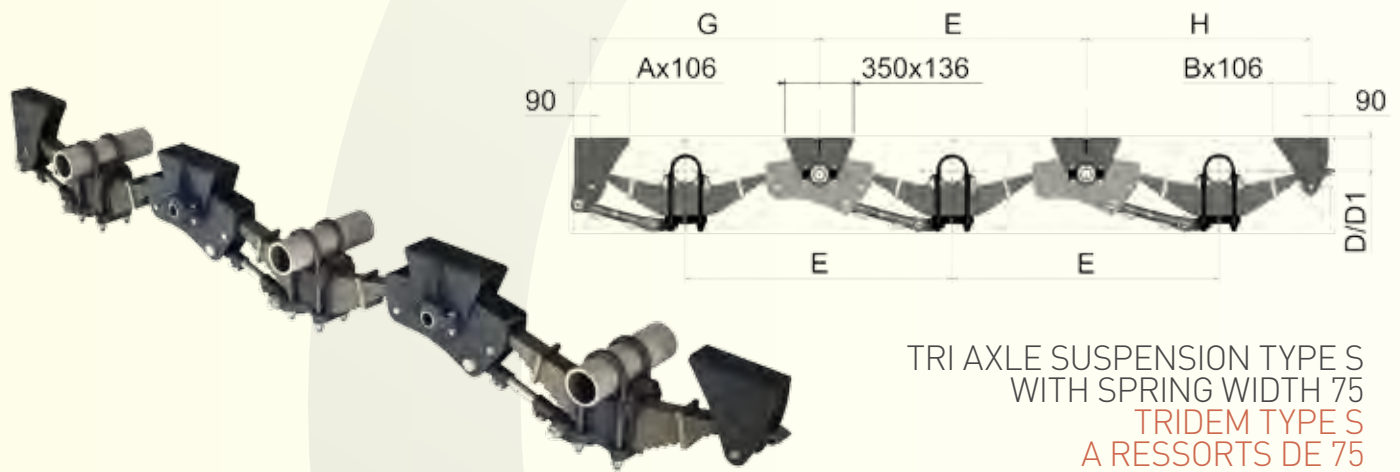
type SAE-SMB	capacity (kg)	leaf spring	D (mm)	D1 (mm)	A (mm)	B (mm)	E (mm)	G (mm)	H (mm)
	charge	ressort							
SM75 2S 13L 1360H0	2x12000	9714-776	116	85	230	230	1360	1160	1145
SM75 2S 13L 1360H50	2x12000	9714-776	166	135	280	280	1360	1160	1145
SM75 2S 13L 1360H100	2x12000	9714-776	216	185	280	320	1360	1160	1145



TRI AXLE SUSPENSION TYPE N  
WITH SPRING WIDTH 75  
TRIDEM TYPE N A RESSORTS DE 75

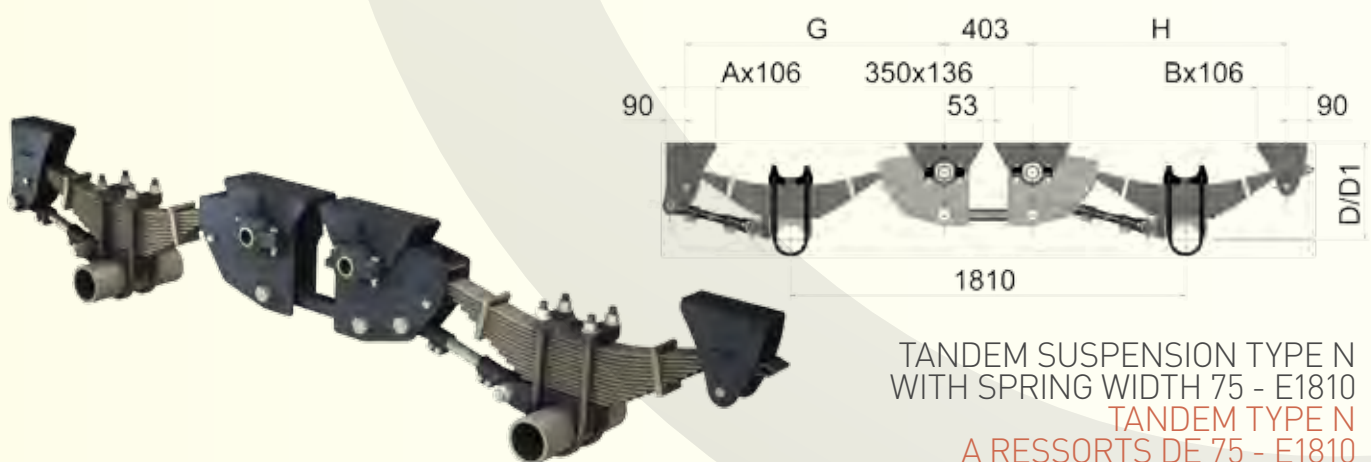
type SAE-SMB	capacity (kg)	leaf spring	D (mm)	D1 (mm)	A (mm)	B (mm)	E (mm)	G (mm)	H (mm)
	charge	ressort							
SM75 3N 10L 1200H50	3x9000	9714-792	430	406	280	280	1200	1000	985
SM75 3N 13L 1360H0	3x12000	9714-776	444	413	230	230	1360	1160	1145

# SM75 TANDEM TRI



TRI AXLE SUSPENSION TYPE S  
WITH SPRING WIDTH 75  
TRIDEM TYPE S  
A RESSORTS DE 75

type SAE-SMB	capacity (kg)	leaf spring	D (mm)	D1 (mm)	A (mm)	B (mm)	E (mm)	G (mm)	H (mm)
	charge	ressort							
SM75 3S 13L 1360H0	3x12000	9714-776	116	85	230	230	1360	1160	1145
SM75 3S 13L 1360H50	3x12000	9714-776	166	135	280	280	1360	1160	1145
SM75 3S 13L 1360H100	3x12000	9714-776	216	185	320	320	1360	1160	1145



TANDEM SUSPENSION TYPE N  
WITH SPRING WIDTH 75 - E1810  
TANDEM TYPE N  
A RESSORTS DE 75 - E1810

type SAE-SMB	capacity (kg)	leaf spring	D (mm)	D1 (mm)	A (mm)	B (mm)	E (mm)	G (mm)	H (mm)
	charge	ressort							
SM75 2N 13L 1810H0	2x12000	9714-776	444	413	230	230	1810	1185	1170



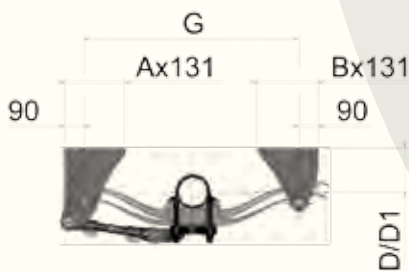
PRODUIT EN  
**FRANCE**

# SM100 SINGLE\_TANDEM



SINGLE SUSPENSION TYPE N  
WITH PARABOLIC SPRING WIDTH 100  
DEMI TANDEM TYPE N A RESSORTS DE 100

type SAE-SMB	capacity (kg)	leaf spring	D (mm)	D1 (mm)	A (mm)	B (mm)	G (mm)
	charge	ressort					
SM100 1N 2+1L 1400H-50	10500	9361-036	378	343	190	190	985
SM100 1N 2+1L 1400H0	10500	9361-036	428	393	230	230	985
SM100 1N 2+1L 1400H50	10500	9361-036	478	443	280	280	985
SM100 1N 2+1L 1400H100	10500	9361-036	528	493	320	320	985
SM100 1N 3L 1400H-50	12000	9361-035	389	366	190	190	985
SM100 1N 3L 1400H0	12000	9361-035	439	416	230	230	985

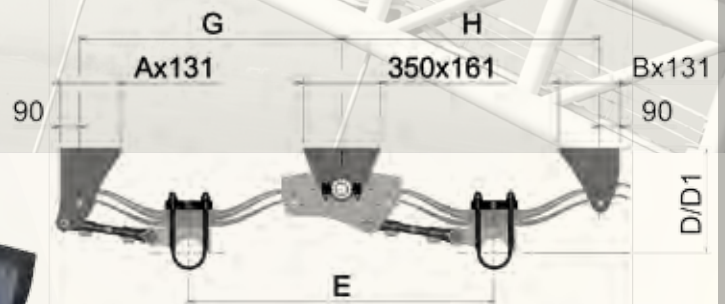


SINGLE SUSPENSION TYPE S  
WITH PARABOLIC SPRING WIDTH 100  
DEMI TANDEM TYPE S A RESSORTS DE 100

type SAE-SMB	capacity (kg)	leaf spring	D (mm)	D1 (mm)	A (mm)	B (mm)	G (mm)
	charge	ressort					
SM100 1S 2+1L 1400H-50	10500	9361-036	105	65	190	190	985
SM100 1S 2+1L 1400H0	10500	9361-036	155	115	230	230	985
SM100 1S 2+1L 1400H50	10500	9361-036	205	165	280	280	985
SM100 1S 2+1L 1400H100	10500	9361-036	255	215	320	320	985
SM100 1S 3L 1400H50	12000	9361-035	205	180	280	280	985
SM100 1S 3L 1400H100	12000	9361-035	255	230	320	320	985

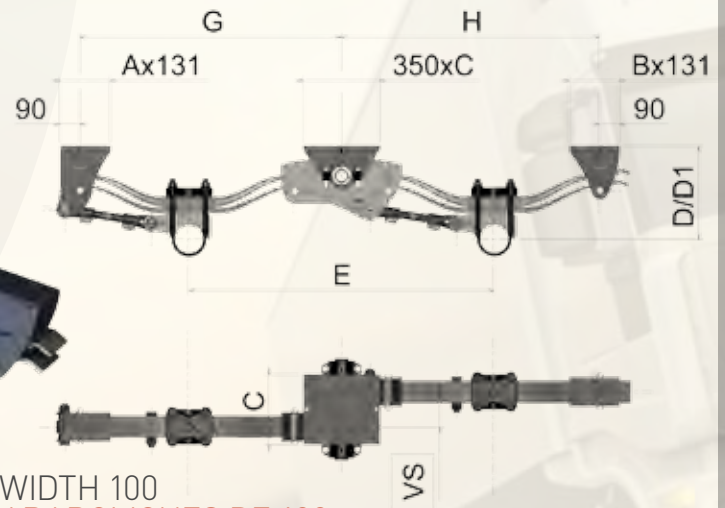
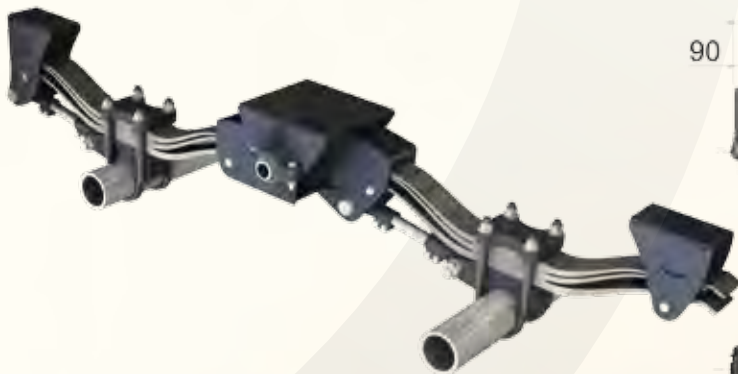


# SUSPENSIONS SUSPENSIONS FEDERUNGEN MECHANICAL MECANIKES MECHANISCHEN



TANDEM SUSPENSION TYPE N  
WITH PARABOLIC SPRING WIDTH 100  
TANDEM TYPE N A RESSORTS PARABOLIQUES DE 100

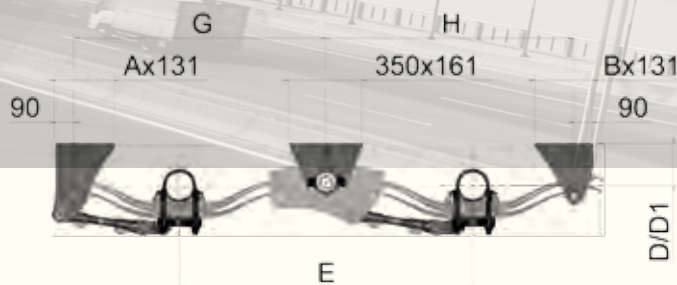
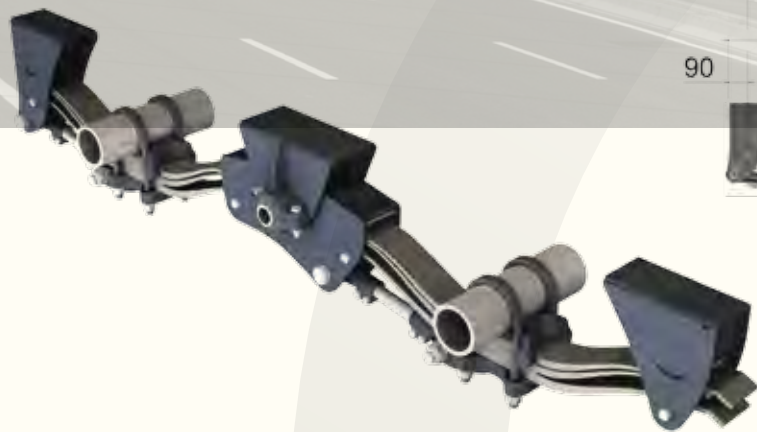
type SAE-SMB	capacity (kg)	leaf spring	D (mm)	D1 (mm)	A (mm)	B (mm)	E (mm)	G (mm)	H (mm)
	charge	ressort							
SM100 2N 2+1L 1400H0	2x 10500	9361-036	428	393	230	230	1400	1200	1185
SM100 2N 2+1L 1400H50	2x 10500	9361-036	478	443	280	280	1400	1200	1185
SM100 2N 2+1L 1400H100	2x 10500	9361-036	528	493	320	320	1400	1200	1185
SM100 2N 3L 1400H0	2x 12000	9361-035	440	417	230	230	1400	1200	1185



TANDEM SUSPENSION TYPE N  
WITH VS AND WITH PARABOLIC SPRING WIDTH 100  
TANDEM TYPE N AVEC VS A RESSORTS PARABOLIQUES DE 100

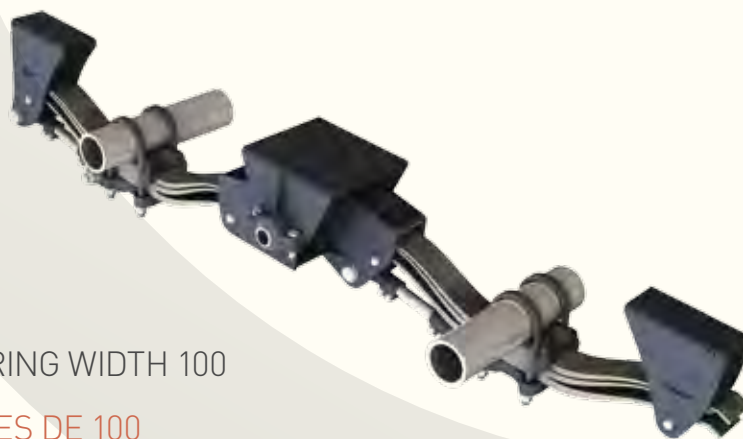
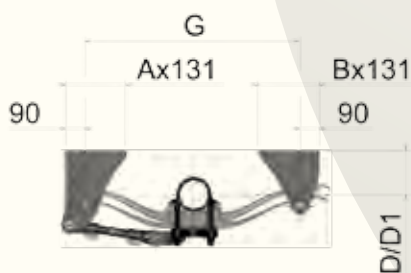
type SAE-SMB	capacity (kg)	leaf spring	D (mm)	D1 (mm)	A (mm)	B (mm)	C (mm)	E (mm)	G (mm)	H (mm)
	charge	ressort								
SM100 2N 2+1L 1400H0 VS110	2x 10500	9361-036	428	393	230	230	271	1400	1200	1185
SM100 2N 2+1L 1400H0 VS160	2x 10500	9361-036	428	393	230	230	321	1400	1200	1185

# SM100 TANDEM TRI



TANDEM SUSPENSION TYPE S  
WITH PARABOLIC SPRING WIDTH 100  
TANDEM TYPE S  
A RESSORTS PARABOLIQUES DE 100

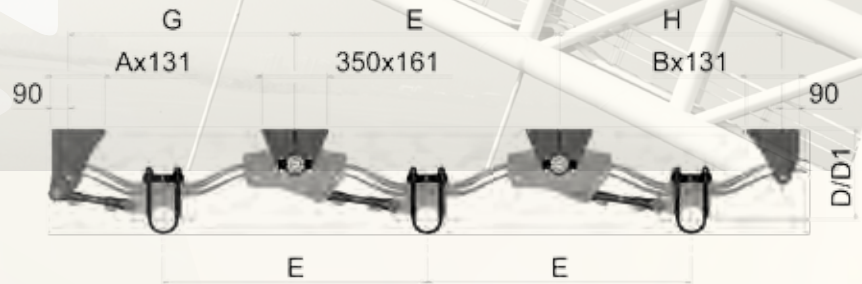
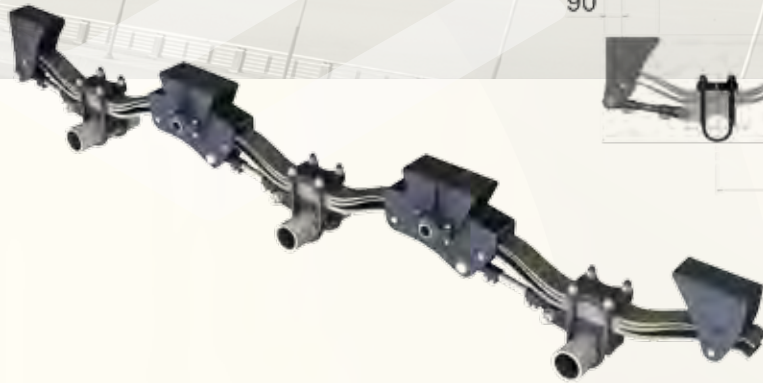
type SAE-SMB	capacity (kg)	leaf spring	D (mm)	D1 (mm)	A (mm)	B (mm)	E (mm)	G (mm)	H (mm)
	charge	ressort							
SM100 2S 2+1L 1400H0	2x 10500	9361-036	155	120	230	230	1400	1200	1185
SM100 2S 2+1L 1400H50	2x 10500	9361-036	205	170	280	280	1400	1200	1185
SM100 2S 2+1L 1400H100	2x 10500	9361-036	255	220	320	320	1400	1200	1185
SM100 2S 3L 1400H50	2x 12000	9361-035	205	180	280	280	1400	1200	1185
SM100 2S 3L 1400H100	2x 12000	9361-035	255	230	320	320	1400	1200	1185



TANDEM SUSPENSION TYPE S  
WITH VS AND WITH PARABOLIC SPRING WIDTH 100  
TANDEM TYPE S  
AVEC VS A RESSORTS PARABOLIQUES DE 100

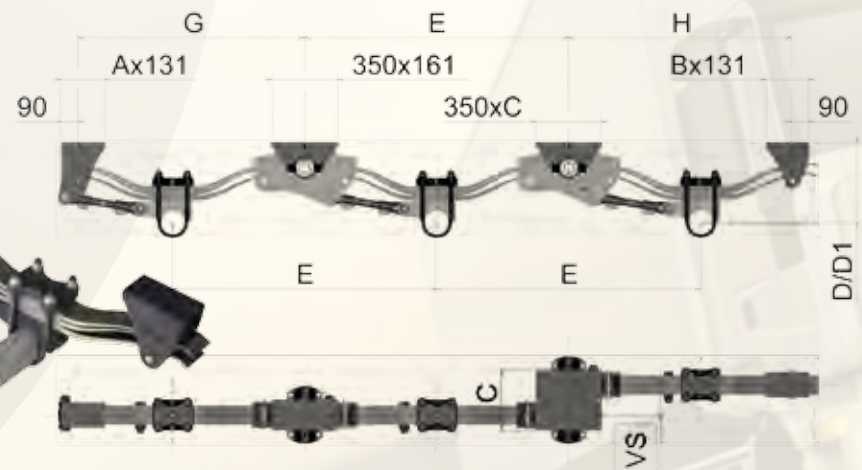
type SAE-SMB	capacity (kg)	leaf spring	D (mm)	D1 (mm)	A (mm)	B (mm)	C (mm)	E (mm)	G (mm)	H (mm)
	charge	ressort								
SM100 2S 2+1L 1400H50 VS110	2x 10500	9361-036	205	170	280	280	271	1400	1200	1185
SM100 2S 2+1L 1400H50 VS160	2x 10500	9361-036	205	170	280	280	321	1400	1200	1185

# SUSPENSIONS SUSPENSIONS FEDERUNGEN MECHANICAL MECANIKUES MECHANISCHEN



TRI AXLE SUSPENSION TYPE N  
WITH PARABOLIC SPRING WIDTH 100  
TRIDEM TYPE N  
A RESSORTS PARABOLIQUES DE 100

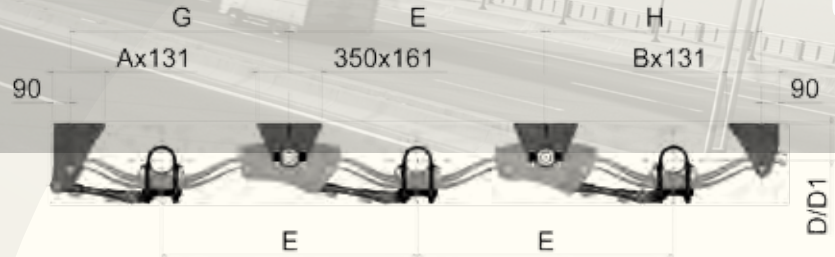
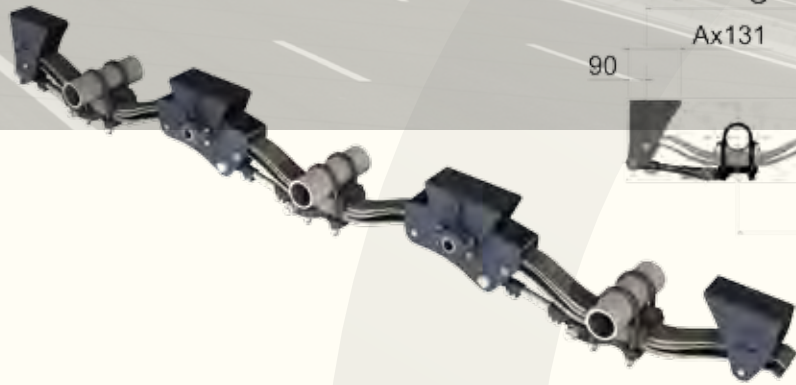
type SAE-SMB	capacity (kg)	leaf spring	D (mm)	D1 (mm)	A (mm)	B (mm)	E (mm)	G (mm)	H (mm)
	charge	ressort							
SM100 3N 2+1L 1400H0	3x 10500	9361-036	428	393	230	230	1400	1200	1185
SM100 3N 2+1L 1400H50	3x 10500	9361-036	478	443	280	280	1400	1200	1185
SM100 3N 2+1L 1400H100	3x 10500	9361-036	528	493	320	320	1400	1200	1185
SM100 3N 3L 1400H0	3x 12000	9361-035	440	417	230	230	1400	1200	1185



TANDEM SUSPENSION TYPE N WITH VS AND WITH PARABOLIC SPRING WIDTH 100  
TANDEM TYPE N AVEC VS A RESSORTS PARABOLIQUES DE 100

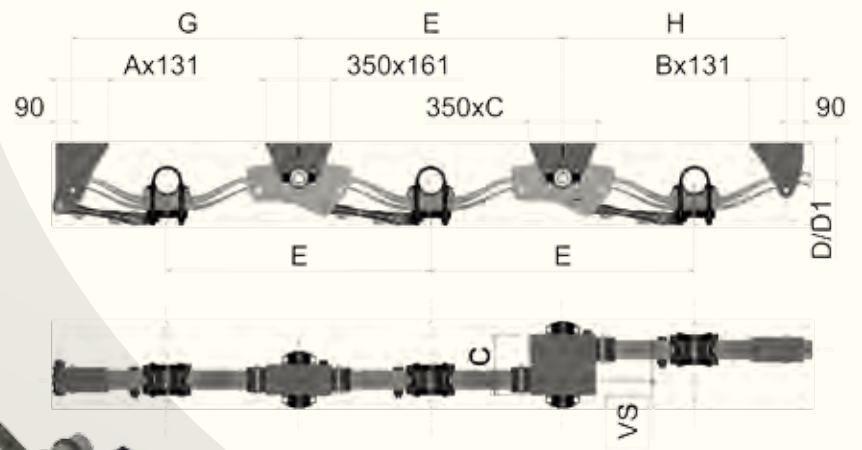
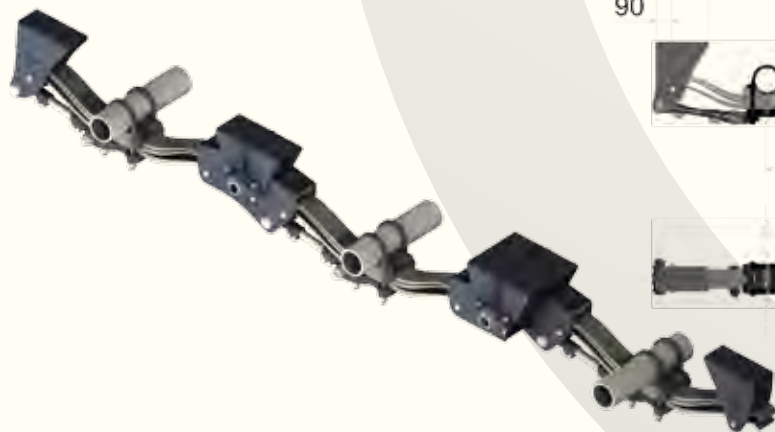
type SAE-SMB	capacity (kg)	leaf spring	D (mm)	D1 (mm)	A (mm)	B (mm)	C (mm)	E (mm)	G (mm)	H (mm)
	charge	ressort								
SM100 3N 2+1L 1400H0 VS110	3x 10500	9361-036	428	393	230	230	271	1400	1200	1185
SM100 3N 2+1L 1400H0 VS160	3x 10500	9361-036	428	393	230	230	321	1400	1200	1185

# SM100 TANDEM TRI



TRI AXLE SUSPENSION TYPE S  
WITH PARABOLIC SPRING WIDTH 100  
TRIDEM TYPE S  
A RESSORTS PARABOLIQUES DE 100

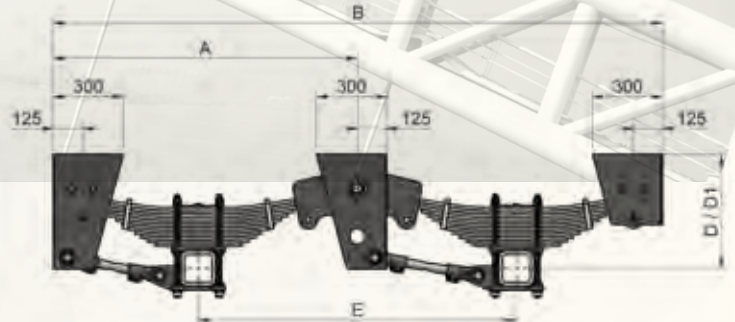
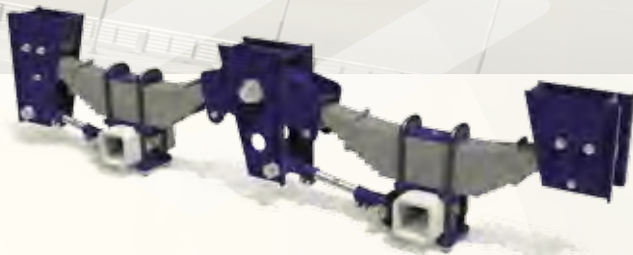
type SAE-SMB	capacity (kg)	leaf spring	D (mm)	D1 (mm)	A (mm)	B (mm)	E (mm)	G (mm)	H (mm)
	charge	ressort							
SM100 3S 2+1L 1400H0	3x 10500	9361-036	155	120	230	230	1400	1200	1185
SM100 3S 2+1L 1400H50	3x 10500	9361-036	205	170	280	280	1400	1200	1185
SM100 3S 2+1L 1400H100	3x 10500	9361-036	255	220	320	320	1400	1200	1185
SM100 3S 3L 1400H50	3x 12000	9361-035	205	180	280	280	1400	1200	1185
SM100 3S 3L 1400H100	3x 12000	9361-035	255	230	320	320	1400	1200	1185



TRI AXLE SUSPENSION TYPE WITH VS AND WITH PARABOLIC SPRING WIDTH 100  
TRIDEM TYPE S AVEC VS A RESSORTS PARABOLIQUES DE 100

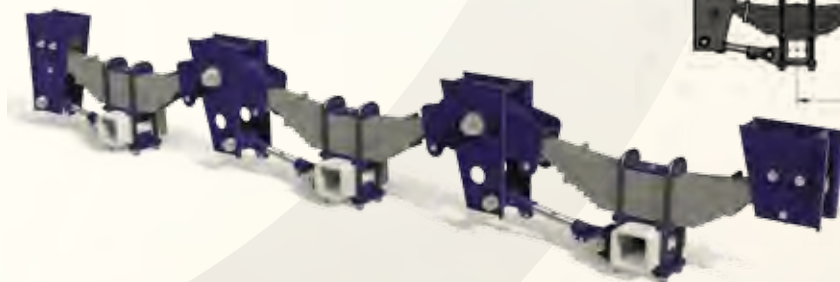
type SAE-SMB	capacity (kg)	leaf spring	D (mm)	D1 (mm)	A (mm)	B (mm)	C (mm)	E (mm)	G (mm)	H (mm)
	charge	ressort								
SM100 3S 2+1L 1400H50 VS110	3x 10500	9361-036	205	170	280	280	271	1400	1200	1185
SM100 3S 2+1L 1400H50 VS160	3x 10500	9361-036	205	170	280	280	321	1400	1200	1185

# SUSPENSIONS SUSPENSIONS FEDERUNGEN MECHANICAL MÉCANIQUES MECHANISCHEN



TANDEM SUSPENSION TYPE N-HD WITH SPRING WIDTH 100  
TANDEM TYPE N-HD AVEC RESSORT MULTILAMES LARGEUR 100

type SAE-SMB	capacity (kg)	leaf spring	D (mm)	D1 (mm)	A (mm)	B (mm)	E (mm)
	charge	ressort					
SM100L 2N 24T 1360 12L	2x12000	093611011	460	425	1300	2605	1360
SM100L 2N 24T 1500 12L							
SM100L 2N 28T 1360 12L	2x14000	093611010	475	445	1300	2605	1360
SM100L 2N 28T 1500 12L							
SM100L 2N 32T 1360 12L	2x16000	093611009	500	470	1300	2605	1360
SM100L 2N 32T 1500 12L							

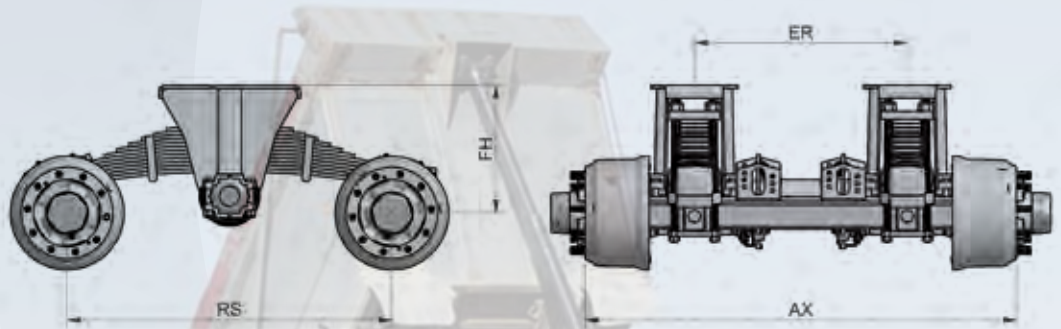


TRI-AXLES SUSPENSION TYPE N-HD WITH SPRING WIDTH 100  
TRIDEM TYPE N-HD AVEC RESSORT MULTILAMES LARGEUR 100

type SAE-SMB	capacity (kg)	leaf spring	D (mm)	D1 (mm)	A (mm)	B (mm)	E (mm)
	charge	ressort					
SM100L 3N 36T 1360 12L	3x12000	093611011	460	425	1300	3965	1360
SM100L 2N 36T 1500 12L							
SM100L 2N 42T 1360 12L	3x14000	093611010	475	445	1300	3965	1360
SM100L 2N 42T 1500 12L							
SM100L 2N 48T 1360 12L	3x16000	093611009	500	470	1300	3965	1360
SM100L 2N 48T 1500 12L							



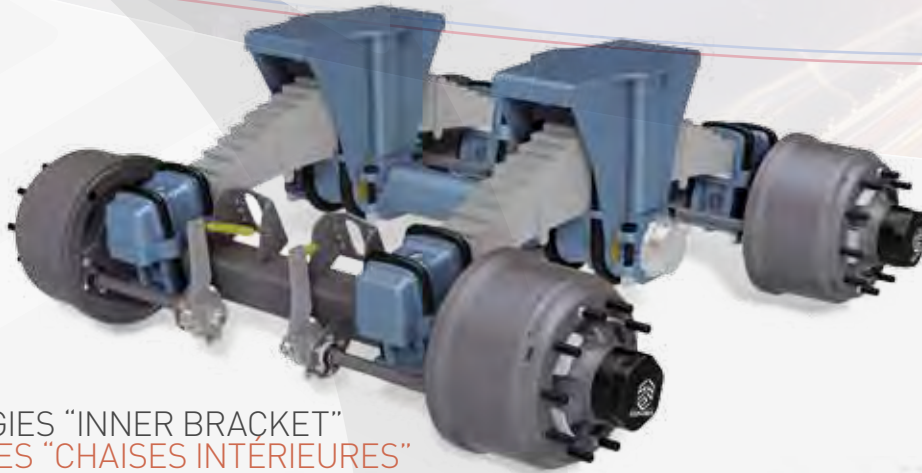
BOGGIES "FORK BRACKET"  
BOGIES "CHAISES CAVALIÈRES"



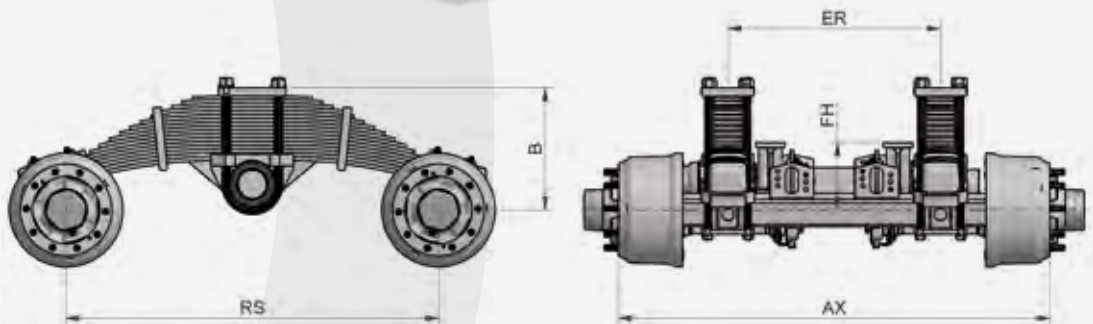
type SAE-SMB	capacity (kg) charge	AX (mm)	RS (mm)	ER (mm)	FH (mm)
SBB 2 13010 4220	2x13000	1825	1370	900	540



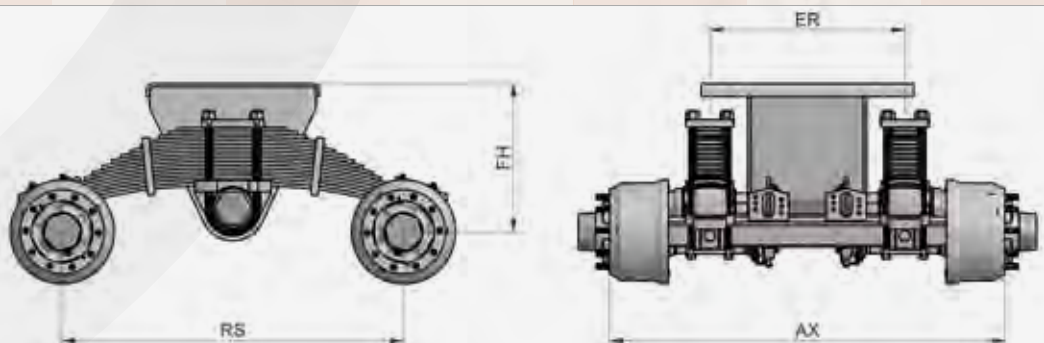
# SPECIAL PRODUCTS SPEZIAL PRODUCTS SPECIAUX PRODUKTE



BOGGIES "INNER BRACKET"  
BOGIES "CHAISES INTÉRIEURES"

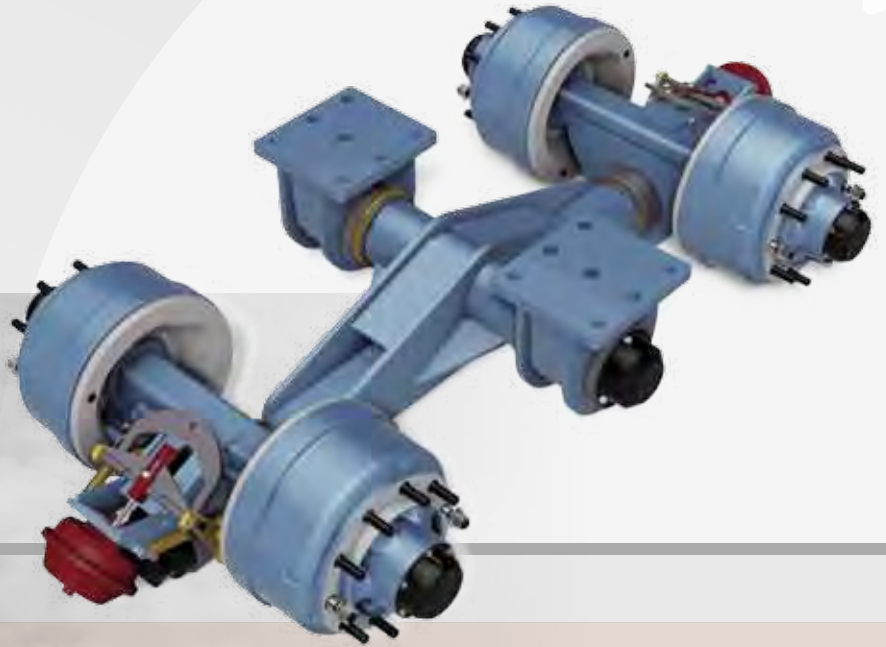


type SAE-SMB	capacity (kg)	AX (mm)	RS (mm)	ER (mm)	FH (mm)	B (mm)
	charge					
SBI 2 13010 4220	2x13000	1825	1370	900	285	420
SBI 2 14010 4220	2x14000	1825	1500	900	285	520
SBI 2 16010 4220	2x16000	1825	1550	900	285	570

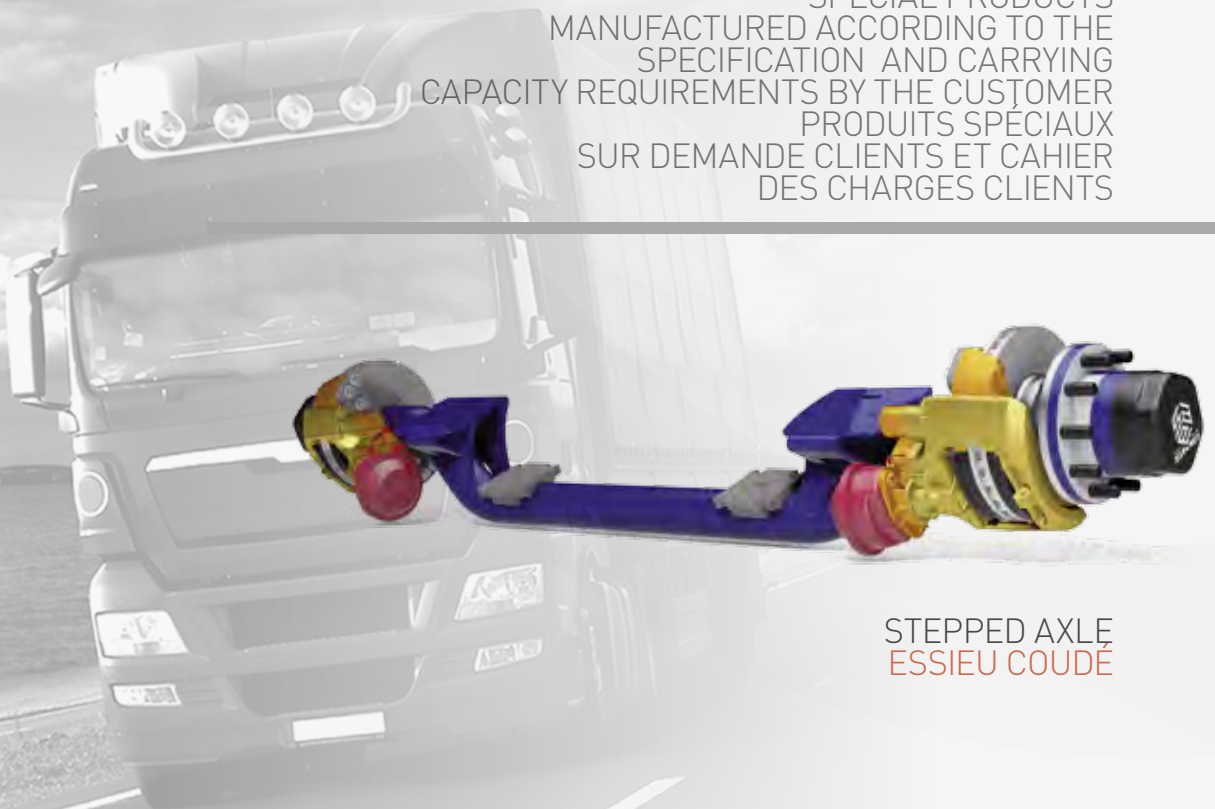


BOGGIES "CENTRAL BRACKET"  
BOGIES "CHAISE CENTRALE"

type SAE-SMB	capacity (kg)	AX (mm)	RS (mm)	ER (mm)	FH (mm)
	charge				
SBZ 2 13010 4220	2x13000	1825	1370	900	580
SBZ 2 14010 4220	2x14000	1825	1500	900	620
SBZ 2 16010 4220	2x16000	1825	1550	900	670



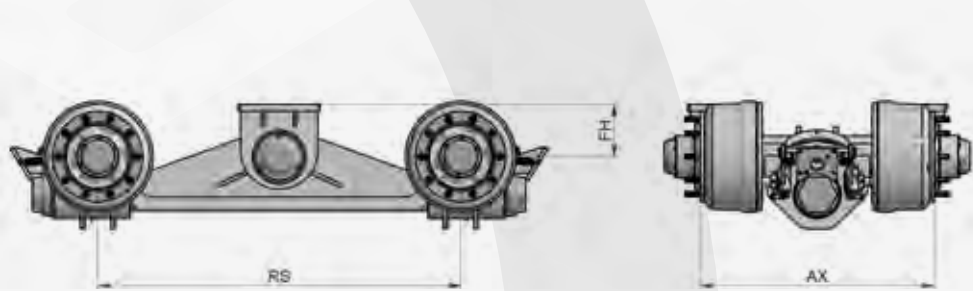
SPECIAL PRODUCTS  
MANUFACTURED ACCORDING TO THE  
SPECIFICATION AND CARRYING  
CAPACITY REQUIREMENTS BY THE CUSTOMER  
PRODUITS SPÉCIAUX  
SUR DEMANDE CLIENTS ET CAHIER  
DES CHARGES CLIENTS



STEPPED AXLE  
ESSIEU COUDÉ

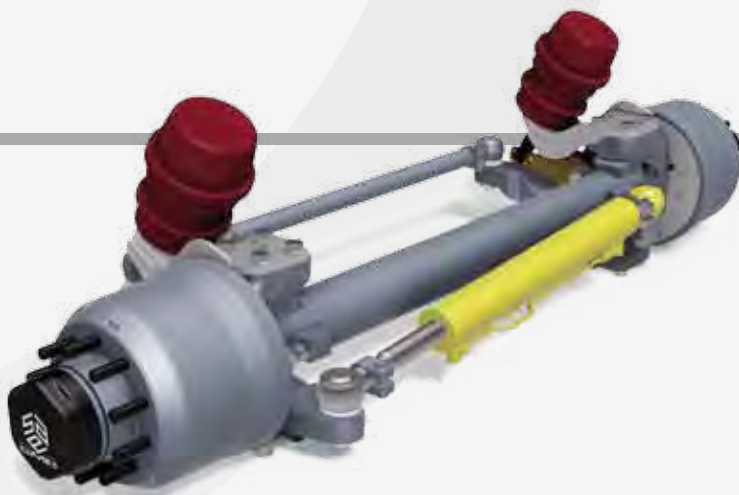


# SPECIAL PRODUCTS SPEZIAL PRODUCTS SPECIAUX PRODUKTE



SWINGING TANDEM  
TANDEM OSCILLANTS

type SAE-SMB	capacity (kg) charge	AX (mm)	RS (mm)	FH (mm)
STV7 13010 3020	2x13000	950	1350	135
STV7 13010 4220	2x13000	1000	1550	225
STV7 14010 4220	2x14000	925	1550	135
STV7 20010 3020	2x20000	1125	2200	350



STEERING AXLE WITH VSE CONTROL SYSTEM  
ESSIEUX DIRECTEURS AVEC SYSTÈME DIRECTIONNEL VSE

Copyright © 2015 by SAE-SMB INDUSTRIES

No part of this catalogue may be reproduced, stored in a retrieval system, or transmitted in any form or by any means (electronic, mechanical, photocopying, or otherwise) without the prior written permission of Colaert Essieux. The drawings are purely representative. They could not correspond exactly to the reality. Because of continuous technology research data can change without notice. Please, contact our sales department for further information.

Aucune partie du présent catalogue ne peut être reproduite, enregistrée dans un système de récupération des données ou transmise sous quelque forme que ce soit ou par quelque moyen que ce soit (électronique, mécanique, photocopies, ou d'une autre manière) sans l'accord préalable écrit de la société Colaert Essieux. Les dessins ne sont fournis qu'à titre d'illustration. Ils peuvent ne pas correspondre exactement à la réalité. En raison d'une recherche technologique continue, les données peuvent être modifiées sans préavis. Contactez notre service commercial pour de plus amples informations.

Nichts aus diesem Katalog darf ohne die schriftliche Genehmigung seitens der Firma Colaert Essieux weder reproduziert, in einem Datenerfassungssystem gespeichert oder in jeglicher Form oder mit jeglichen Mitteln übertragen werden (elektronisch, mechanisch, Fotokopien o.a.). Die Zeichnungen sind rein darstellerisch. Möglicherweise entsprechen sie nicht immer der Realität. Auf Grund ständiger technischer Forschungen können sich die Daten ohne Voranmeldung ändern. Kontaktieren Sie bitte für weitere Informationen unser Verkaufsbüro.

Edition 2015  
Printed in Italy  
Graphics and layout design by Carla Capobianco, Marina Barbensi  
Printed by Intese Grafiche - Montichiari - Brescia





**MOVE  
WITH US**



**MOVE  
WITH US**



**SAE-SMB INDUSTRIES**  
08090-HAM LES MOINES FRANCE  
Route de Cliron Tél.+33 (0) 324595454 Fax.+33 (0) 324548158  
contact@sae-smb.fr

[www.sae-smb.com](http://www.sae-smb.com)